

### 产品特性

#### 防闩锁

8 kV HBM ESD额定值

低导通电阻：小于10 Ω

±9 V至±22 V双电源供电

9 V至40 V单电源供电

最大额定电源电压：48 V

额定电源电压范围：±15V、±20V、+12V、+36V

模拟信号范围： $V_{SS}$ 至 $V_{DD}$

### 应用

继电器替代方案

自动测试设备

数据采集

仪器仪表

航空电子

音频和视频开关

通信系统

### 概述

ADG5404是一款互补金属氧化物半导体(CMOS)模拟多路复用器，内置4个单端通道。

导通电阻曲线在整个模拟输入范围都非常平坦，可确保开关音频信号时拥有出色的线性度和低失真性能。

ADG5404采用沟道工艺设计，可以防止闩锁。电介质沟道将P沟道与N沟道晶体管分开，保证即使在严重过压状况下，也不会发生闩锁现象。

ADG5404根据3位二进制地址线A0、A1和EN来确定地址，将四路输入之一切换至公共输出D。当EN引脚为逻辑0时，该器件被禁用。当接通时，各开关在两个方向的导电性能相同，输入信号范围可扩展至电源电压范围。在断开条件下，等于电源电压的信号电平被阻止。所有开关均为先开后合式。

### 功能框图

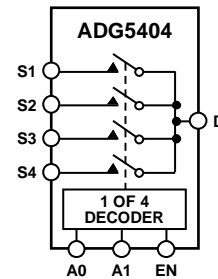


图1.

09203-001

### 产品特色

1. 沟道隔离可防止闩锁。电介质沟道将P沟道与N沟道晶体管分开，保证即使在严重过压状况下，也不会发生闩锁现象。
2. 低导通电阻 $R_{ON}$ 。
3. 双电源供电。对于双极性模拟信号应用，ADG5404可以采用高达±22 V的双电源供电。
4. 单电源供电。对于单极性模拟信号应用，ADG5404可以采用高达40 V的单轨电源供电。
5. 3 V逻辑兼容数字输入： $V_{INH} = 2.0 V$ ， $V_{INL} = 0.8 V$ 。
6. 无需 $V_L$ 逻辑电源。

#### Rev. A

Information furnished by Analog Devices is believed to be accurate and reliable. However, no responsibility is assumed by Analog Devices for its use, nor for any infringements of patents or other rights of third parties that may result from its use. Specifications subject to change without notice. No license is granted by implication or otherwise under any patent or patent rights of Analog Devices. Trademarks and registered trademarks are the property of their respective owners.

One Technology Way, P.O. Box 9106, Norwood, MA 02062-9106, U.S.A.  
Tel: 781.329.4700 [www.analog.com](http://www.analog.com)  
Fax: 781.461.3113 ©2010–2011 Analog Devices, Inc. All rights reserved.

ADI中文版数据手册是英文版数据手册的译文，敬请谅解翻译中可能存在的语言组织或翻译错误，ADI不对翻译中存在的差异或由此产生的错误负责。如需确认任何词语的准确性，请参考ADI提供的最新英文版数据手册。

## 目录

功能框图.....	1	ESD警告.....	8
概述.....	1	引脚配置和功能描述.....	9
修订历史.....	2	真值表.....	9
技术规格.....	3	典型性能参数.....	10
±15 V双电源.....	3	测试电路.....	14
±20 V双电源.....	4	术语.....	17
+12 V单电源.....	5	沟道隔离.....	18
+36 V单电源.....	6	应用信息.....	19
每通道连续电流, S或D.....	7	外形尺寸.....	20
绝对最大额定值.....	8	订购指南.....	20

## 修订历史

### 2011年7月—修订版0至修订版A

更改“产品特色”部分.....	1
更改表2的 $I_{SS}$ 参数.....	4
更新外形尺寸.....	20

### 2010年7月—修订版0: 初始版

# 技术规格

## ±15 V双电源

除非另有说明,  $V_{DD} = 15\text{ V} \pm 10\%$ ,  $V_{SS} = -15\text{ V} \pm 10\%$ ,  $GND = 0\text{ V}$ 。

表1.

参数	25°C	-40°C至+85°C	-40°C至+125°C	单位	测试条件/注释
模拟开关					
模拟信号范围			$V_{DD}$ 至 $V_{SS}$	V	
导通电阻 $R_{ON}$	9.8 11	14	16	$\Omega$ 典型值 $\Omega$ 最大值	$V_S = \pm 10\text{ V}$ , $I_S = -10\text{ mA}$ ; 参见图23 $V_{DD} = +13.5\text{ V}$ , $V_{SS} = -13.5\text{ V}$
通道间导通电阻 匹配 $\Delta R_{ON}$	0.35			$\Omega$ 典型值	$V_S = \pm 10\text{ V}$ , $I_S = -10\text{ mA}$
导通电阻平坦度 $R_{FLAT(ON)}$	0.7 1.2 1.6	0.9 2	1.1 2.2	$\Omega$ 最大值 $\Omega$ 典型值 $\Omega$ 最大值	$V_S = \pm 10\text{ V}$ , $I_S = -10\text{ mA}$
漏电流					$V_{DD} = +16.5\text{ V}$ , $V_{SS} = -16.5\text{ V}$
源极关断漏电流 $I_S$ (Off)	$\pm 0.05$			nA 典型值	$V_S = V_S = \pm 10\text{ V}$ , $V_D = \mp 10\text{ V}$ ; 参见图24
漏极关断漏电流 $I_D$ (Off)	$\pm 0.25$ $\pm 0.1$	$\pm 0.75$	$\pm 3.5$	nA 最大值 nA 典型值	$V_S = V_S = \pm 10\text{ V}$ , $V_D = \mp 10\text{ V}$ ; 参见图24
通道接通漏电流 $I_D$ 、 $I_S$ (On)	$\pm 0.4$ $\pm 0.1$ $\pm 0.4$	$\pm 2$	$\pm 12$ $\pm 12$	nA 最大值 nA 典型值 nA 最大值	$V_S = V_D = \pm 10\text{ V}$ ; 参见图25
数字输入					
输入高电压 $V_{INH}$			2.0	V 最小值	
输入低电压 $V_{INL}$			0.8	V 最大值	
输入电流 $I_{INL}$ 或 $I_{INH}$	0.002			$\mu\text{A}$ 典型值	$V_{IN} = V_{GND}$ 或 $V_{DD}$
数字输入电容 $C_{IN}$	5			$\mu\text{A}$ 最大值 pF 典型值	
动态特性 <sup>1</sup>					
转换时间 $t_{TRANSITION}$	187 242	285	330	ns 典型值 ns 最大值	$R_L = 300\ \Omega$ , $C_L = 35\ \text{pF}$ $V_S = 10\text{ V}$ ; 参见图30
$t_{ON}$ (EN)	160 204	247	278	ns 典型值 ns 最大值	$R_L = 300\ \Omega$ , $C_L = 35\ \text{pF}$ $V_S = 10\text{ V}$ ; 参见图32
$t_{OFF}$ (EN)	125 145	168	183	ns 典型值 ns 最大值	$R_L = 300\ \Omega$ , $C_L = 35\ \text{pF}$ $V_S = 10\text{ V}$ ; 参见图32
先开后合时间延迟 $t_D$	45		12	ns 典型值 ns 最小值	$R_L = 300\ \Omega$ , $C_L = 35\ \text{pF}$ $V_{S1} = V_{S2} = 10\text{ V}$ ; 参见图31
电荷注入 $Q_{INU}$	220			pC 典型值	$V_S = 0\text{ V}$ , $R_S = 0\ \Omega$ , $C_L = 1\ \text{nF}$ ; 参见图33
关断隔离	-78			dB 典型值	$R_L = 50\ \Omega$ , $C_L = 5\ \text{pF}$ , $f = 100\ \text{kHz}$ ; 参见图26
通道间串扰	-58			dB 典型值	$R_L = 50\ \Omega$ , $C_L = 5\ \text{pF}$ , $f = 1\ \text{MHz}$ ; 参见图28
总谐波失真加噪声	0.009			% 典型值	$R_L = 1\ \text{k}\ \Omega$ , $15\text{ V p-p}$ , $f = 20\ \text{Hz}$ 至 $20\ \text{kHz}$ ; see 参见图29
-3 dB带宽	53			MHz 典型值	$R_L = 50\ \Omega$ , $C_L = 5\ \text{pF}$ ; 参见图27
插入损耗	-0.7			dB 典型值	$R_L = 50\ \Omega$ , $C_L = 5\ \text{pF}$ , $f = 1\ \text{MHz}$ ; 参见图27
$C_S$ (Off)	19			pF 典型值	$V_S = 0\text{ V}$ , $f = 1\ \text{MHz}$
$C_D$ (Off)	92			pF 典型值	$V_S = 0\text{ V}$ , $f = 1\ \text{MHz}$
$C_D$ , $C_S$ (On)	132			pF 典型值	$V_S = 0\text{ V}$ , $f = 1\ \text{MHz}$
电源要求					$V_{DD} = +16.5\text{ V}$ , $V_{SS} = -16.5\text{ V}$
$I_{DD}$	45 55		70	$\mu\text{A}$ 典型值 $\mu\text{A}$ 最大值	数字输入 = 0 V 或 $V_{DD}$
$I_{SS}$	0.001		1	$\mu\text{A}$ 典型值 $\mu\text{A}$ 最大值	数字输入 = 0 V 或 $V_{DD}$
$V_{DD}/V_{SS}$			$\pm 9/\pm 22$	V 最小值/ 最大值	$GND = 0\text{ V}$

<sup>1</sup> 通过设计保证, 但未经生产测试。

# ADG5404

## ±20 V双电源

除非另有说明,  $V_{DD} = 20\text{ V} \pm 10\%$ ,  $V_{SS} = -20\text{ V} \pm 10\%$ ,  $GND = 0\text{ V}$ 。

表2

参数	25°C	-40°C至+85°C	-40°C至+125°C	单位	测试条件/注释
模拟开关					
模拟信号范围			$V_{DD}$ 至 $V_{SS}$	V	
导通电阻 $R_{ON}$	9			$\Omega$ 典型值	$V_S = \pm 15\text{ V}$ , $I_S = -10\text{ mA}$ ; 参见图23
	10	13	15	$\Omega$ 最大值	$V_{DD} = +18\text{ V}$ , $V_{SS} = -18\text{ V}$
通道间导通电阻	0.35			$\Omega$ 典型值	$V_S = \pm 15\text{ V}$ , $I_S = -10\text{ mA}$
匹配 $\Delta R_{ON}$	0.7	0.9	1.1	$\Omega$ 最大值	
导通电阻平坦度 $R_{FLAT(ON)}$	1.5			$\Omega$ 典型值	$V_S = \pm 15\text{ V}$ , $I_S = -10\text{ mA}$
	1.8	2.2	2.5	$\Omega$ 最大值	
漏电流					$V_{DD} = +22\text{ V}$ , $V_{SS} = -22\text{ V}$
源极关断漏电流 $I_S$ (Off)	$\pm 0.05$			nA 典型值	$V_S = \pm 15\text{ V}$ , $V_D = \mp 15\text{ V}$ ; 参见图24
	$\pm 0.25$	$\pm 0.75$	$\pm 3.5$	nA 最大值	
漏极关断漏电流 $I_D$ (Off)	$\pm 0.1$			nA 典型值	$V_S = \pm 15\text{ V}$ , $V_D = \mp 15\text{ V}$ ; 参见图24
	$\pm 0.4$	$\pm 2$	$\pm 12$	nA 最大值	
通道接通漏电流 $I_D$ 、 $I_S$ (On)	$\pm 0.1$			nA 典型值	$V_S = V_D = \pm 15\text{ V}$ ; 参见图25
	$\pm 0.4$	$\pm 2$	$\pm 12$	nA 最大值	
数字输入					
输入高电压 $V_{INH}$			2.0	V 最小值	
输入低电压 $V_{INL}$			0.8	V 最大值	
输入电流 $I_{INL}$ 或 $I_{INH}$	0.002			$\mu\text{A}$ 典型值	$V_{IN} = V_{GND}$ 或 $V_{DD}$
			$\pm 0.1$	$\mu\text{A}$ 最大值	
数字输入电容 $C_{IN}$	5			pF 典型值	
动态特性 <sup>1</sup>					
转换时间 $t_{TRANSITION}$	175			ns 典型值	$R_L = 300\ \Omega$ , $C_L = 35\text{ pF}$
	224	262	301	ns 最大值	$V_S = +10\text{ V}$ ; 参见图30
$t_{ON}$ (EN)	148			ns 典型值	$R_L = 300\ \Omega$ , $C_L = 35\text{ pF}$
	185	222	250	ns 最大值	$V_S = 10\text{ V}$ ; 参见图32
$t_{OFF}$ (EN)	120			ns 典型值	$R_L = 300\ \Omega$ , $C_L = 35\text{ pF}$
	142	159	173	ns 最大值	$V_S = 10\text{ V}$ ; 参见图32
先开合时间延迟 $t_D$	40			ns 典型值	$R_L = 300\ \Omega$ , $C_L = 35\text{ pF}$
			10	ns 最小值	$V_{S1} = V_{S2} = 10\text{ V}$ ; 参见图31
电荷注入 $Q_{INJ}$	290			pC 典型值	$V_S = 0\text{ V}$ , $R_S = 0\ \Omega$ , $C_L = 1\text{ nF}$ ; 参见图33
关断隔离	-78			dB 典型值	$R_L = 50\ \Omega$ , $C_L = 5\text{ pF}$ , $f = 100\text{ kHz}$ ; 参见图26
通道间串扰	-58			dB 典型值	$R_L = 50\ \Omega$ , $C_L = 5\text{ pF}$ , $f = 1\text{ MHz}$ ; 参见图28
总谐波失真加噪声	0.008			% 典型值	$R_L = 1\text{ k}\Omega$ , $20\text{ V p-p}$ , $f = 20\text{ Hz}$ 至 $20\text{ kHz}$ ; 参见图29
-3 dB带宽	54			MHz 典型值	$R_L = 50\ \Omega$ , $C_L = 5\text{ pF}$ ; 参见图27
插入损耗	-0.6			dB 典型值	$R_L = 50\ \Omega$ , $C_L = 5\text{ pF}$ , $f = 1\text{ MHz}$ ; 参见图27
$C_S$ (Off)	18			pF 典型值	$V_S = 0\text{ V}$ , $f = 1\text{ MHz}$
$C_D$ (Off)	88			pF 典型值	$V_S = 0\text{ V}$ , $f = 1\text{ MHz}$
$C_D$ , $C_S$ (On)	129			pF 典型值	$V_S = 0\text{ V}$ , $f = 1\text{ MHz}$
电源要求					$V_{DD} = +22\text{ V}$ , $V_{SS} = -22\text{ V}$
$I_{DD}$	50			$\mu\text{A}$ 典型值	数字输入 = 0 V 或 $V_{DD}$
	70		110	$\mu\text{A}$ 最大值	
$I_{SS}$	0.001			$\mu\text{A}$ 典型值	数字输入 = 0 V 或 $V_{DD}$
			1	$\mu\text{A}$ 最大值	
$V_{DD}/V_{SS}$			$\pm 9/\pm 22$	V 最小值/最大值	$GND = 0\text{ V}$

<sup>1</sup> 通过设计保证, 但未经生产测试。

**+12 V单电源**除非另有说明,  $V_{DD} = 12\text{ V} \pm 10\%$ ,  $V_{SS} = 0\text{ V}$ ,  $GND = 0\text{ V}$ 。

表3.

参数	25°C	-40°C 至 +85°C	-40°C 至 +125°C	单位	测试条件/注释
模拟开关					
模拟信号范围			0 V 至 $V_{DD}$	V	
导通电阻 $R_{ON}$	19 22	27	31	$\Omega$ 典型值 $\Omega$ 最大值	$V_S = 0\text{ V}$ 至 $10\text{ V}$ , $I_S = -10\text{ mA}$ ; 参见图23 $V_{DD} = 10.8\text{ V}$ , $V_{SS} = 0\text{ V}$
通道间导通电阻 匹配 $\Delta R_{ON}$	0.4			$\Omega$ 典型值	$V_S = 0\text{ V}$ 至 $10\text{ V}$ , $I_S = -10\text{ mA}$
导通电阻平坦度 $R_{FLAT(ON)}$	0.8 4.4 5.5	1 6.5	1.2 7.5	$\Omega$ 最大值 $\Omega$ 典型值 $\Omega$ 最大值	$V_S = 0\text{ V}$ 至 $10\text{ V}$ , $I_S = -10\text{ mA}$
漏电流					$V_{DD} = 13.2\text{ V}$ , $V_{SS} = 0\text{ V}$
源极关断漏电流 $I_S$ (Off)	$\pm 0.02$ $\pm 0.25$	$\pm 0.75$	$\pm 3.5$	nA 典型值 nA 最大值	$V_S = 1\text{ V}/10\text{ V}$ , $V_D = 10\text{ V}/1\text{ V}$ ; 参见图24
漏极关断漏电流 $I_D$ (Off)	$\pm 0.05$ $\pm 0.4$	$\pm 2$	$\pm 12$	nA 典型值 nA 最大值	$V_S = 1\text{ V}/10\text{ V}$ , $V_D = 10\text{ V}/1\text{ V}$ ; 参见图24
通道接通漏电流 $I_D$ 、 $I_S$ (On)	$\pm 0.05$ $\pm 0.4$	$\pm 2$	$\pm 12$	nA 典型值 nA 最大值	$V_S = V_D = 1\text{ V}/10\text{ V}$ ; 参见图25
数字输入					
输入高电压 $V_{INH}$			2.0	V 最小值	
输入低电压 $V_{INL}$			0.8	V 最大值	
输入电流 $I_{INL}$ 或 $I_{INH}$	0.002		$\pm 0.1$	$\mu\text{A}$ 典型值 $\mu\text{A}$ 最大值	$V_{IN} = V_{GND}$ 或 $V_{DD}$
数字输入电容 $C_{IN}$	5			pF 典型值	
动态特性 <sup>1</sup>					
转换时间 $t_{TRANSITION}$	266 358	446	515	ns 典型值 ns 最大值	$R_L = 300\ \Omega$ , $C_L = 35\text{ pF}$ $V_S = +8\text{ V}$ ; 参见图30
$t_{ON}$ (EN)	260 339	423	485	ns 典型值 ns 最大值	$R_L = 300\ \Omega$ , $C_L = 35\text{ pF}$ $V_S = 8\text{ V}$ ; 参见图32
$t_{OFF}$ (EN)	135 162	189	210	ns 典型值 ns 最大值	$R_L = 300\ \Omega$ , $C_L = 35\text{ pF}$ $V_S = 8\text{ V}$ ; 参见图32
先开后合时间延迟 $t_D$	125		45	ns 典型值 ns 最小值	$R_L = 300\ \Omega$ , $C_L = 35\text{ pF}$ $V_{S1} = V_{S2} = 8\text{ V}$ ; 参见图31
电荷注入 $Q_{INU}$	92			pC 典型值	$V_S = 6\text{ V}$ , $R_S = 0\ \Omega$ , $C_L = 1\text{ nF}$ ; 参见图33
关断隔离	-78			dB 典型值	$R_L = 50\ \Omega$ , $C_L = 5\text{ pF}$ , $f = 1\text{ MHz}$ ; 参见图26
通道间串扰	-58			dB 典型值	$R_L = 50\ \Omega$ , $C_L = 5\text{ pF}$ , $f = 1\text{ MHz}$ ; 参见图28
总谐波失真加噪声	0.075			% 典型值	$R_L = 1\text{ k}\ \Omega$ , $6\text{ V p-p}$ , $f = 20\text{ Hz}$ 至 $20\text{ kHz}$ ; 参见图29
-3 dB带宽	43			MHz 典型值	$R_L = 50\ \Omega$ , $C_L = 5\text{ pF}$ ; 参见图27
插入损耗	-1.36			dB 典型值	$R_L = 50\ \Omega$ , $C_L = 5\text{ pF}$ , $f = 1\text{ MHz}$ ; 参见图27
$C_S$ (Off)	22			pF 典型值	$V_S = 6\text{ V}$ , $f = 1\text{ MHz}$
$C_D$ (Off)	105			pF 典型值	$V_S = 6\text{ V}$ , $f = 1\text{ MHz}$
$C_D$ , $C_S$ (On)	140			pF 典型值	$V_S = 6\text{ V}$ , $f = 1\text{ MHz}$
电源要求					$V_{DD} = 13.2\text{ V}$
$I_{DD}$	40 50		65	$\mu\text{A}$ 典型值 $\mu\text{A}$ 最大值	数字输入 = 0 V 或 $V_{DD}$
$V_{DD}$			9/40	V 最小值 /最大值	$GND = 0\text{ V}$ , $V_{SS} = 0\text{ V}$

<sup>1</sup> 通过设计保证, 但未经生产测试。

# ADG5404

## +36 V 单电源

除非另有说明,  $V_{DD} = 36 V \pm 10\%$ ,  $V_{SS} = 0 V$ ,  $GND = 0 V$ 。

表4.

参数	25°C	-40°C 至 +85°C	-40°C 至 +125°C	单位	测试条件/注释
模拟开关					
模拟信号范围			0 V 至 $V_{DD}$	V	
导通电阻 $R_{ON}$	10.6 12	15	17	$\Omega$ 典型值 $\Omega$ 最大值	$V_S = 0 V$ 至 $30 V$ , $I_S = -10 mA$ ; 参见图23 $V_{DD} = 32.4 V$ , $V_{SS} = 0 V$
通道间导通电阻 匹配 $\Delta R_{ON}$	0.35			$\Omega$ 典型值	$V_S = 0 V$ 至 $30 V$ , $I_S = -10 mA$
导通电阻平坦度 $R_{FLAT(ON)}$	0.7 2.7 3.2	0.9 3.8	1.1 4.5	$\Omega$ 最大值 $\Omega$ 典型值 $\Omega$ 最大值	$V_S = 0 V$ 至 $30 V$ , $I_S = -10 mA$
漏电流					$V_{DD} = 39.6 V$ , $V_{SS} = 0 V$
源极关断漏电流 $I_S$ (Off)	$\pm 0.05$ $\pm 0.25$	$\pm 0.75$	$\pm 3.5$	nA 典型值 nA 最大值	$V_S = 1 V/30 V$ , $V_D = 30 V/1 V$ ; 参见图24
漏极关断漏电流 $I_D$ (Off)	$\pm 0.1$ $\pm 0.4$	$\pm 2$	$\pm 12$	nA 典型值 nA 最大值	$V_S = 1 V/30 V$ , $V_D = 30 V/1 V$ ; 参见图24
通道接通漏电流 $I_D$ 、 $I_S$ (On)	$\pm 0.1$ $\pm 0.4$	$\pm 2$	$\pm 12$	nA 典型值 nA 最大值	$V_S = V_D = 1 V/30 V$ ; 参见图25
数字输入					
输入高电压 $V_{INH}$			2.0	V 最小值	
输入低电压 $V_{INL}$			0.8	V 最大值	
输入电流 $I_{INL}$ 或 $I_{INH}$	0.002		$\pm 0.1$	$\mu A$ 典型值 $\mu A$ 最大值	$V_{IN} = V_{GND}$ 或 $V_{DD}$
数字输入电容 $C_{IN}$	5			pF 典型值	
动态特性 <sup>1</sup>					
转换时间 $t_{TRANSITION}$	196 256	276	314	ns 典型值 ns 最大值	$R_L = 300 \Omega$ , $C_L = 35 pF$ $V_S = 18 V$ ; 参见图30
$t_{ON}$ (EN)	170 214	247	273	ns 典型值 ns 最大值	$R_L = 300 \Omega$ , $C_L = 35 pF$ $V_S = 18 V$ ; 参见图32
$t_{OFF}$ (EN)	130 172	167	176	ns 典型值 ns 最大值	$R_L = 300 \Omega$ , $C_L = 35 pF$ $V_S = 18 V$ ; 参见图32
先开后合时间延迟 $t_D$	52		13	ns 典型值 ns 最小值	$R_L = 300 \Omega$ , $C_L = 35 pF$ $V_{S1} = V_{S2} = 18 V$ ; 参见图31
电荷注入 $Q_{INJ}$	280			pC 典型值	$V_S = 18 V$ , $R_S = 0 \Omega$ , $C_L = 1 nF$ ; 参见图33
关断隔离	-78			dB 典型值	$R_L = 50 \Omega$ , $C_L = 5 pF$ , $f = 1 MHz$ ; 参见图26
通道间串扰	-58			dB 典型值	$R_L = 50 \Omega$ , $C_L = 5 pF$ , $f = 1 MHz$ ; 参见图28
总谐波失真 加噪声	0.03			% 典型值	$R_L = 1 k\Omega$ , $18 V$ p-p, $f = 20 Hz$ 至 $20 kHz$ ; 参见图29
-3 dB 带宽	47			MHz 典型值	$R_L = 50 \Omega$ , $C_L = 5 pF$ ; 参见图27
插入损耗	-0.85			dB 典型值	$R_L = 50 \Omega$ , $C_L = 5 pF$ , $f = 1 MHz$ ; 参见图27
$C_S$ (Off)	18			pF 典型值	$V_S = 18 V$ , $f = 1 MHz$
$C_D$ (Off)	89			pF 典型值	$V_S = 18 V$ , $f = 1 MHz$
$C_D$ , $C_S$ (On)	128			pF 典型值	$V_S = 18 V$ , $f = 1 MHz$
电源要求					$V_{DD} = 39.6 V$
$I_{DD}$	80 100		130	$\mu A$ 典型值 $\mu A$ 最大值	Digital inputs = 0 V 或 $V_{DD}$
$V_{DD}$			9/40	V 最小值/ 最大值	$GND = 0 V$ , $V_{SS} = 0 V$

<sup>1</sup> 通过设计保证, 但未经生产测试。

## 每通道连续电流, S或D

表5.

参数	25°C	85°C	125°C	单位
连续电流, S或D				
$V_{DD} = +15\text{ V}, V_{SS} = -15\text{ V}$				
TSSOP ( $\theta_{JA} = 112.6^\circ\text{C/W}$ )	165	96	49	mA 最大值
LFCSP ( $\theta_{JA} = 30.4^\circ\text{C/W}$ )	290	141	57	mA 最大值
$V_{DD} = +20\text{ V}, V_{SS} = -20\text{ V}$				
TSSOP ( $\theta_{JA} = 112.6^\circ\text{C/W}$ )	176	101	51	mA 最大值
LFCSP ( $\theta_{JA} = 30.4^\circ\text{C/W}$ )	282	146	58	mA 最大值
$V_{DD} = 12\text{ V}, V_{SS} = 0\text{ V}$				
TSSOP ( $\theta_{JA} = 112.6^\circ\text{C/W}$ )	114	72	42	mA 最大值
LFCSP ( $\theta_{JA} = 30.4^\circ\text{C/W}$ )	203	112	53	mA 最大值
$V_{DD} = 36\text{ V}, V_{SS} = 0\text{ V}$				
TSSOP ( $\theta_{JA} = 112.6^\circ\text{C/W}$ )	149	89	48	mA 最大值
LFCSP ( $\theta_{JA} = 30.4^\circ\text{C/W}$ )	263	133	56	mA 最大值

## 绝对最大额定值

除非另有说明， $T_A = 25^\circ\text{C}$ 。

表6.

参数	额定值
$V_{DD}$ 至 $V_{SS}$	48 V
$V_{DD}$ 至 GND	-0.3 V 至 +48 V
$V_{SS}$ 至 GND	+0.3 V 至 -48 V
模拟输入 <sup>1</sup>	$V_{SS} - 0.3\text{ V}$ 至 $V_{DD} + 0.3\text{ V}$ 或 30 mA, 以最先出现者为准
数字输入 <sup>1</sup>	$V_{SS} - 0.3\text{ V}$ 至 $V_{DD} + 0.3\text{ V}$ 或 30 mA, 以最先出现者为准
峰值电流, Sx或D引脚	515 mA (1 ms脉冲, 最大10%占空比)
连续电流, S或D <sup>2</sup>	数据 + 15%
工作温度范围	-40°C 至 +125°C
存储温度范围	-65°C 至 +150°C
结温	150°C
热阻 $\theta_{JA}$	
16引脚TSSOP, $\theta_{JA}$ 热阻(4层板)	112.6°C/W
16引脚LFCSP, $\theta_{JA}$ 热阻(4层板)	30.4°C/W
回流焊峰值温度, 无铅	260(+0/-5)°C

<sup>1</sup> Sx和D引脚上的过压由内部二极管箝位。电流以给出的最大额定值为限。

<sup>2</sup> 参见表5。

注意, 超出上述绝对最大额定值可能会导致器件永久性损坏。这只是额定最值, 并不能以这些条件或者在任何其它超出本技术规范操作章节中所示规格的条件下, 推断器件能否正常工作。长期在绝对最大额定值条件下工作会影响器件的可靠性。

任何时候只能使用一个绝对最大额定值。

### ESD警告

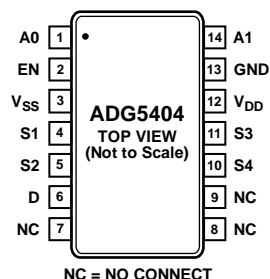


#### ESD(静电放电)敏感器件。

带电器件和电路板可能会在没有察觉的情况下放电。尽管本产品具有专利或专有保护电路, 但在遇到高能量ESD时, 器件可能会损坏。因此, 应当采取适当的ESD防范措施, 以避免器件性能下降或功能丧失。

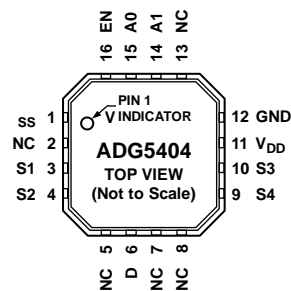


## 引脚配置和功能描述



NC = NO CONNECT

图2. TSSOP引脚配置



## NOTES

1. NC = NO CONNECT.
2. EXPOSED PAD TIED TO SUBSTRATE,  $V_{SS}$ .

图3. LFCSP引脚配置

表7. 引脚功能描述

引脚编号		引脚名称	描述
TSSOP	LFCSP		
1	15	A0	逻辑控制输入。
2	16	EN	高电平有效数字输入。当此引脚处于低电平时，器件禁用，所有开关断开。当此引脚为高电平时，Ax逻辑输入决定接通哪些开关。
3	1	$V_{SS}$	最低负电源电位。
4	3	S1	源极引脚。可以是输入或输出。
5	4	S2	源极引脚。可以是输入或输出。
6	6	D	漏极引脚。可以是输入或输出。
7 to 9	2, 5, 7, 8, 13	NC	不连接。
10	9	S4	源极引脚。可以是输入或输出。
11	10	S3	源极引脚。可以是输入或输出。
12	11	$V_{DD}$	最高正电源电位。
13	12	GND	地(0V)参考。
14	14	A1	逻辑控制输入。
	EP	裸露焊盘	裸露焊盘内部连接。为提高焊接接头的可靠性并实现最大散热效果，建议将焊盘焊接到基板 $V_{SS}$ 。

## 真值表

表8.

EN	A1	A0	S1	S2	S3	S4
0	X <sup>1</sup>	X <sup>1</sup>	关	关	关	关
1	0	0	开启	关	关	关
1	0	1	关	开启	关	关
1	1	0	关	关	开启	关
1	1	1	关	关	关	开启

<sup>1</sup>X = 无关位。

## 典型性能参数

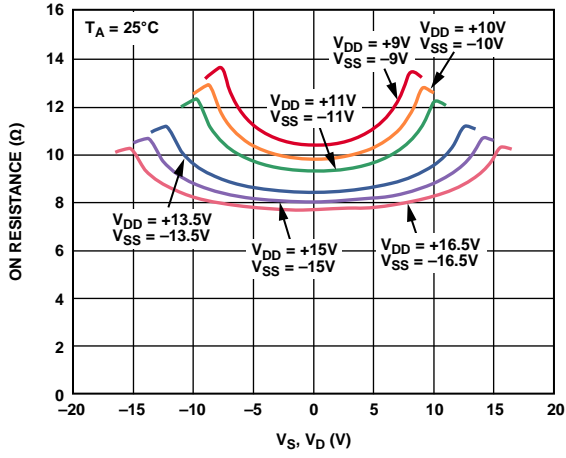


图4.  $R_{ON}$  与  $V_D$  ( $V_S$ ) 的关系(双电源)

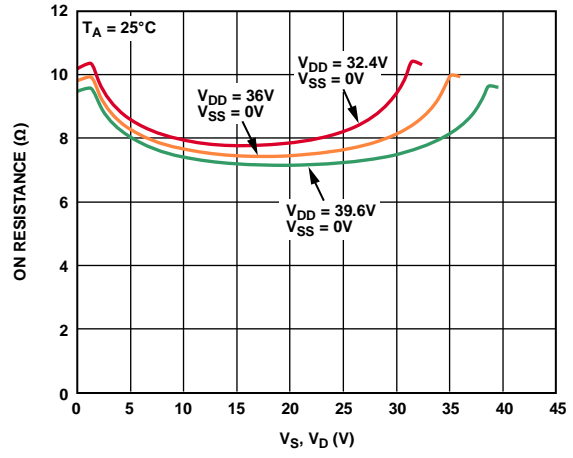


图7.  $R_{ON}$  与  $V_D$  ( $V_S$ ) 的关系(单电源)

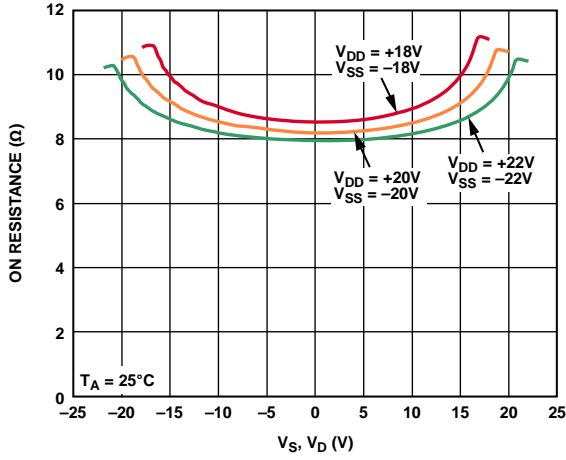


图5.  $R_{ON}$  与  $V_D$  ( $V_S$ ) 的关系(双电源)

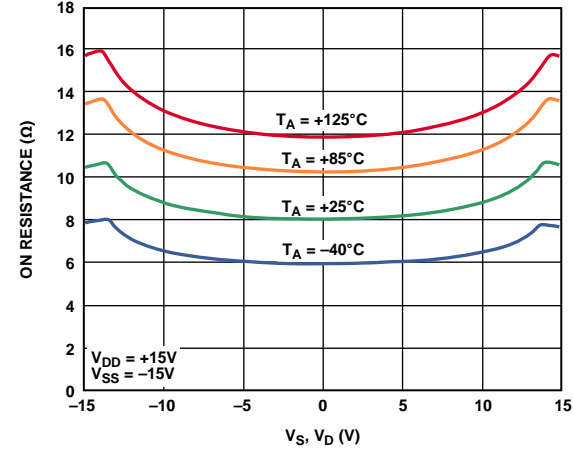


图8. 不同温度下  $R_{ON}$  与  $V_D$  ( $V_S$ ) 的关系( $\pm 15$  V双电源)

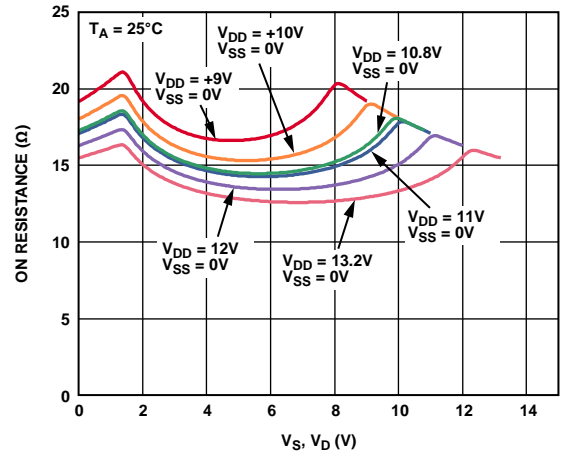


图6.  $R_{ON}$  与  $V_D$  ( $V_S$ ) 的关系(单电源)

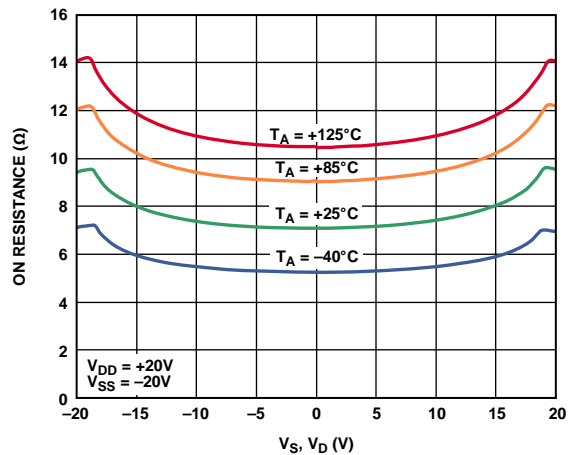


图9. 不同温度下  $R_{ON}$  与  $V_D$  ( $V_S$ ) 的关系( $\pm 20$  V双电源)

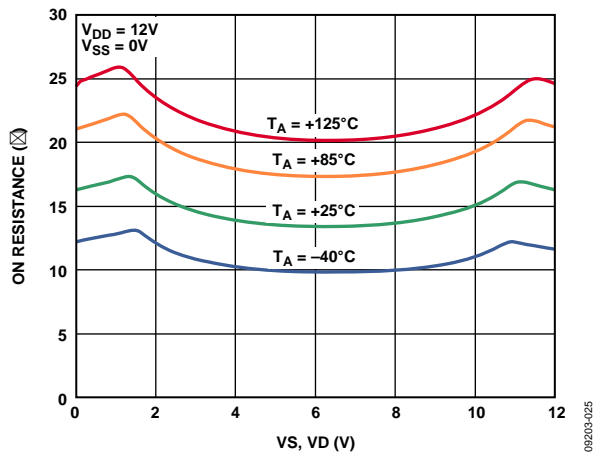


图10. 不同温度下 $R_{ON}$ 与 $V_D$  ( $V_S$ )的关系(12V单电源)

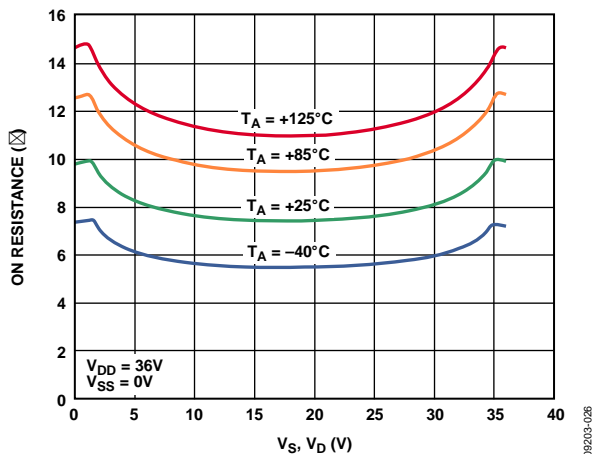


图11. 不同温度下 $R_{ON}$ 与 $V_D$  ( $V_S$ )的关系(36V单电源)

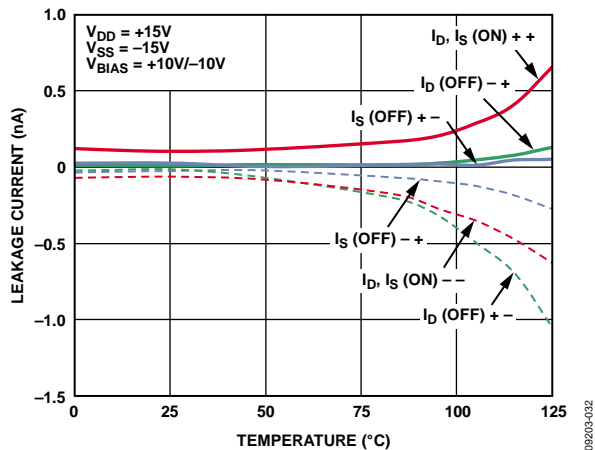


图12. 漏电流与温度的关系( $\pm 15\text{V}$ 双电源)

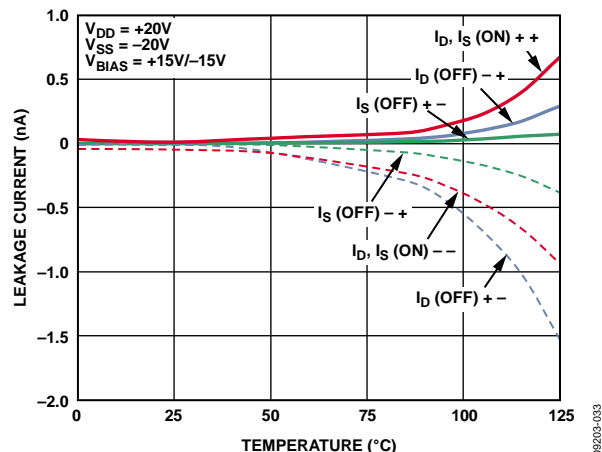


图13. 漏电流与温度的关系( $\pm 20\text{V}$ 双电源)

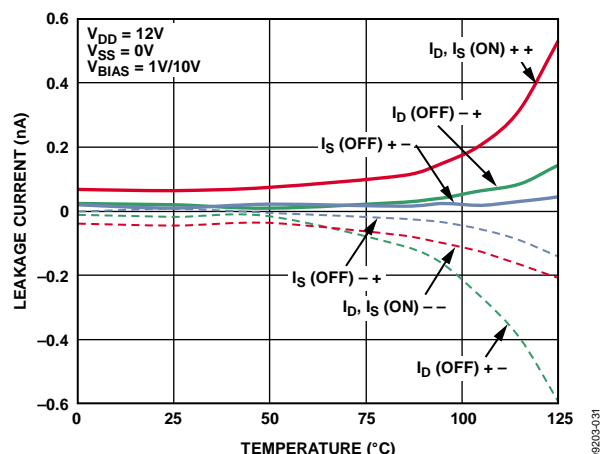


图14. 漏电流与温度的关系(12V单电源)

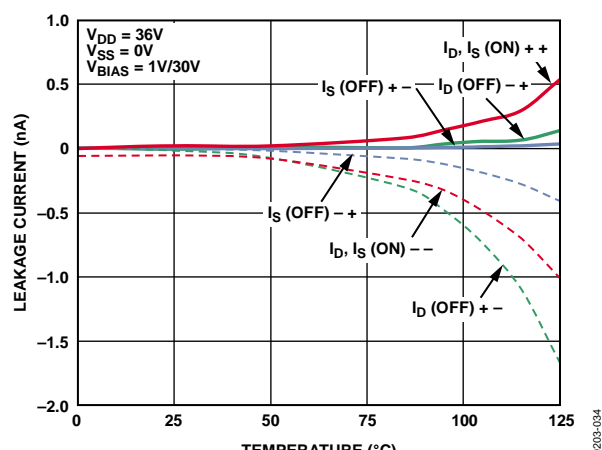


图15. 漏电流与温度的关系(36V单电源)

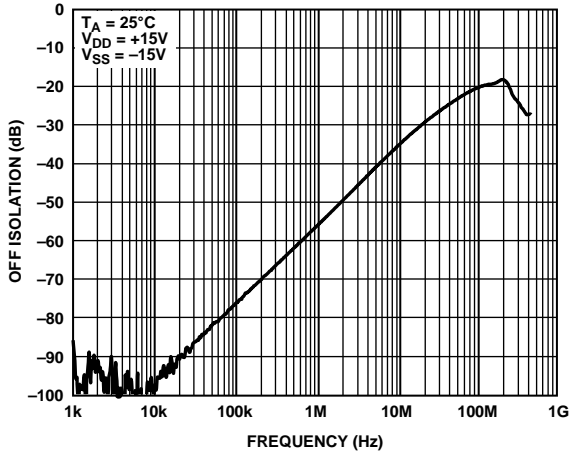


图16. 关断隔离与频率的关系(±15 V双电源)

09203-019

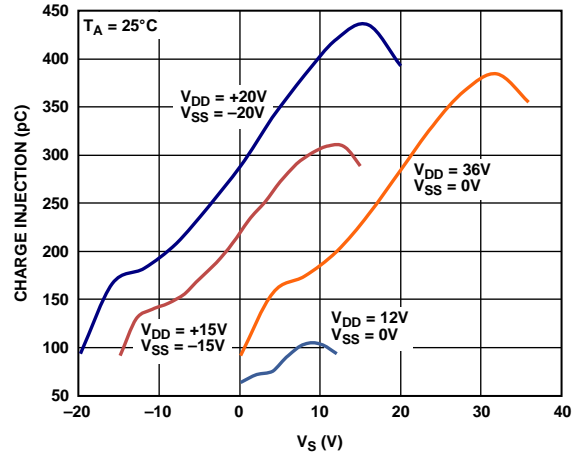


图19. 电荷注入与源电压的关系

09203-021

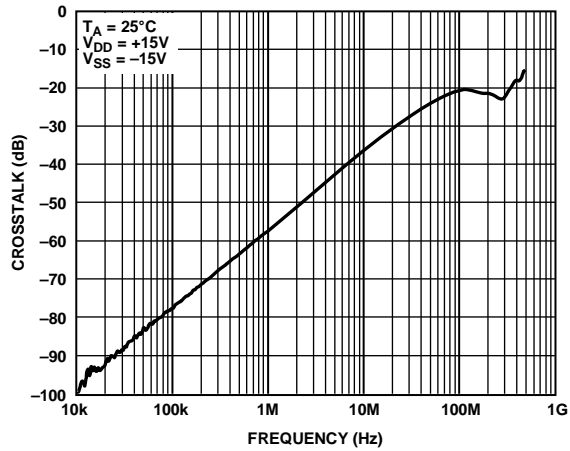


图17. 串扰与频率的关系(±15 V双电源)

09203-016

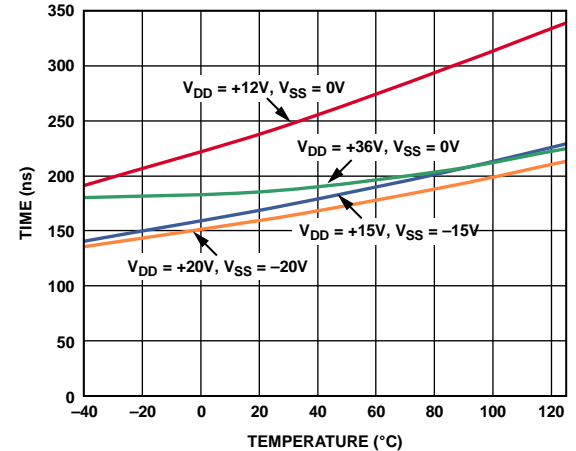


图20. 转换时间与温度的关系

09203-022

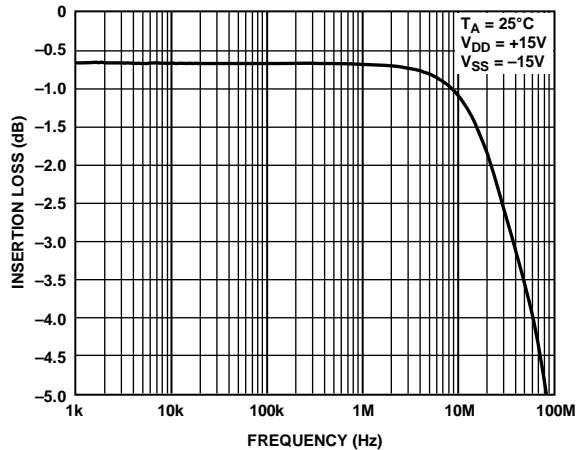


图18. 开启响应与频率的关系(±15 V双电源)

09203-020

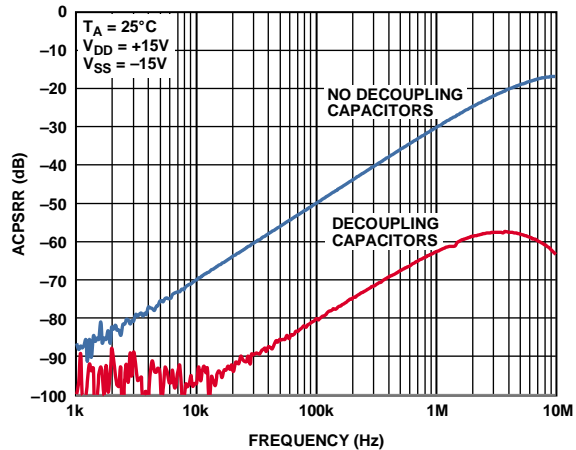


图21. ACPSRR与频率的关系(±15 V双电源)

09203-017

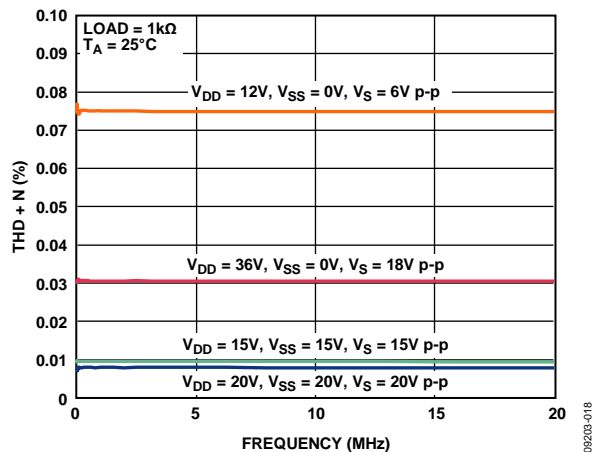


图22. THD + N与频率的关系(±15 V双电源)

## 测试电路

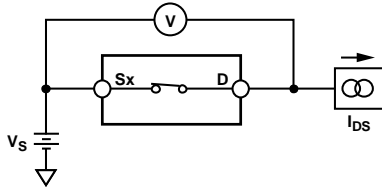


图23. 导通电阻

09203-005

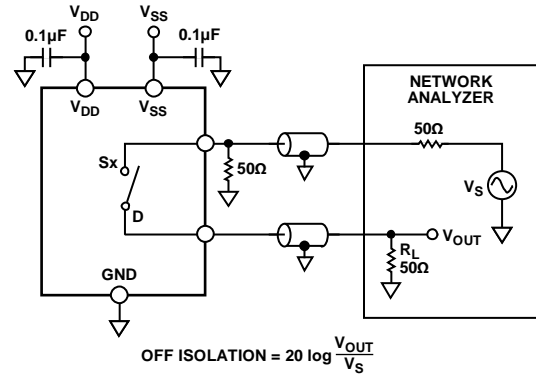


图26. 关断隔离

09203-008

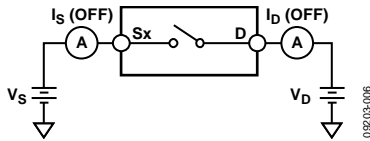


图24. 关断泄漏

09203-006

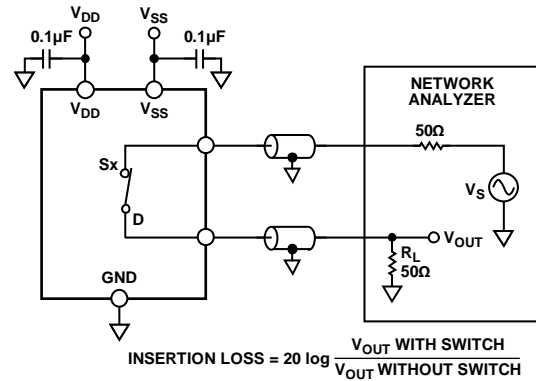


图27. 带宽

09203-009

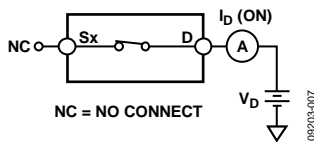


图25. 接通泄漏

09203-007

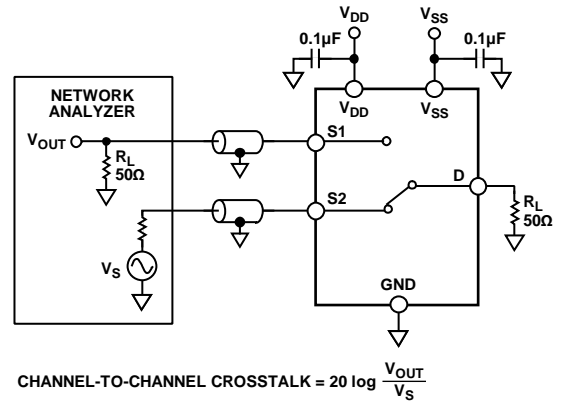


图28. 通道间串扰

09203-010

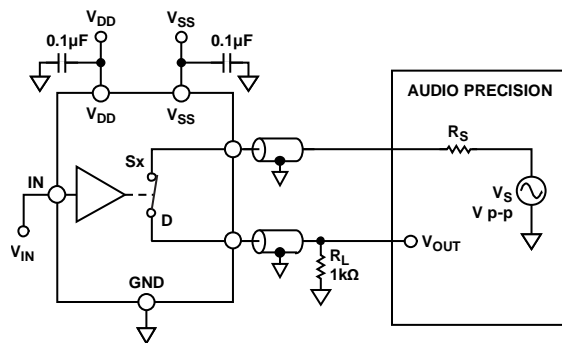


图29. 总谐波失真加噪声 (THD + N)

09203-011

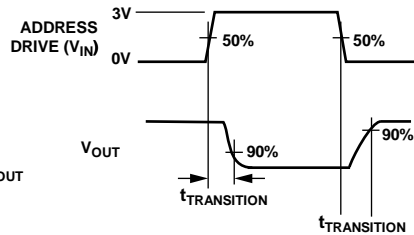
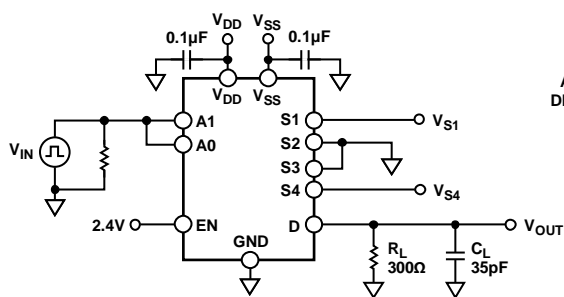


图30. 输出开关时间

09203-012

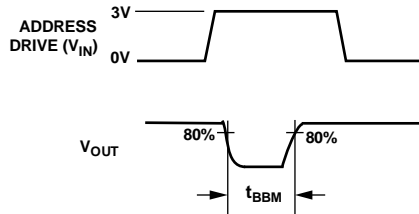
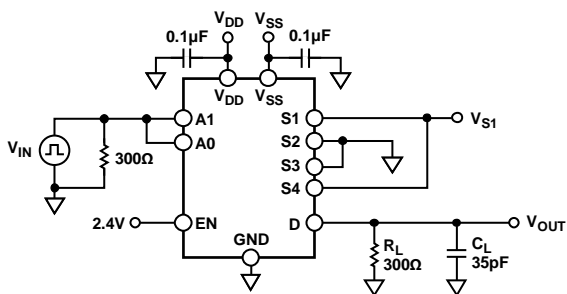


图31. 先开后合时间延迟

09203-013

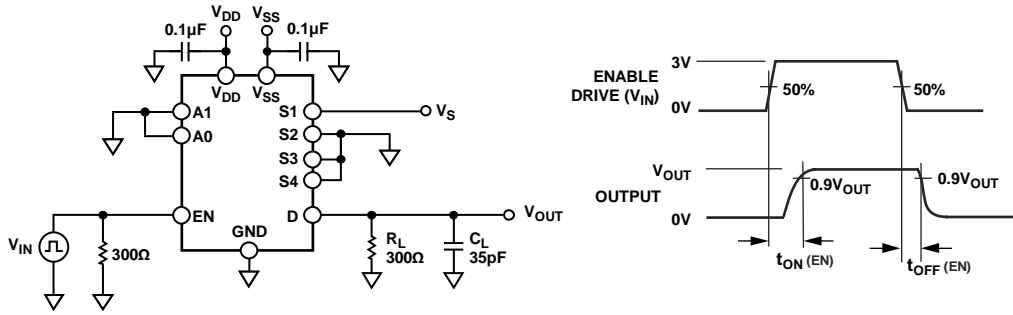


图32. 使能到输出开关延迟

08203-014

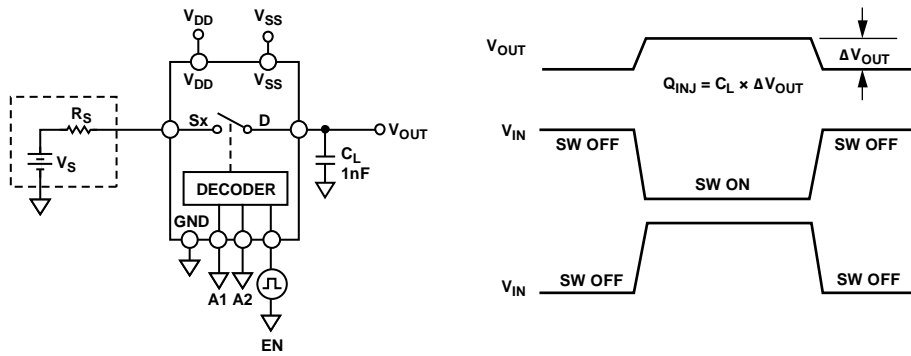


图33. 电荷注入

08203-015



## 术语

$I_{DD}$

正电源电流。

$I_{SS}$

负电源电流。

$V_D (V_S)$

引脚D和引脚S上的模拟电压。

$R_{ON}$

引脚D与引脚S之间的电阻（欧姆）。

$R_{FLAT(ON)}$

表示一种平坦度，定义为在额定模拟信号范围内测得的导通电阻最大值与最小值之差。

$I_S (Off)$

开关断开时的源极漏电流。

$I_D (Off)$

开关断开时的漏极漏电流。

$I_D, I_S (On)$

开关接通时的通道漏电流。

$V_{INL}$

逻辑0的最大输入电压。

$V_{INH}$

逻辑1的最小输入电压。

$I_{INL} (I_{INH})$

数字输入的输入电流。

$C_S (Off)$

开关断开时的源极电容，以地为参考进行测量。

$C_D (Off)$

开关断开时的漏极电容，以地为参考进行测量。

$C_D, C_S (On)$

开关接通时的电容，以地为参考进行测量。

$C_{IN}$

数字输入电容。

$t_{TRANSITION}$

从一个地址状态切换到另一个地址状态时，数字输入的50%点与通电的90%点之间的延迟时间。

$t_{ON} (EN)$

施加数字控制输入与输出开启之间的延迟时间。参见图32。

$t_{OFF} (EN)$

施加数字控制输入与输出关闭之间的延迟时间。

### 电荷注入

衡量开关期间从数字输入传输到模拟输出的毛刺脉冲。

### 关断隔离

衡量通过断开开关耦合的无用信号。

### 串扰

衡量寄生电容引起的从一个通道耦合到另一个通道的无用信号。

### 带宽

输出衰减3 dB的频率。

### 开启响应

开关接通时的频率响应。

### 插入损耗

开关导通电阻引起的损耗。

### 总谐波失真加噪声(THD + N)

信号的谐波幅度加噪声与基波的比值。

### 交流电源抑制比(ACPSRR)

输出信号的幅度与调制幅度的比值，用于衡量器件避免将电源电压引脚上的噪声和杂散信号耦合到开关输出端的能力。该器件的直流电压由一个0.62 V p-p的正弦波调制。

## 沟道隔离

在ADG5404中，各CMOS开关的NMOS与PMOS晶体管之间有一个绝缘氧化物层(沟道)。因此，它与结隔离式开关不同，晶体管之间不存在寄生结，从而彻底消除了闩锁现象。

在结隔离中，PMOS和NMOS晶体管的N井和P井形成一个二极管；在正常工作条件下，该二极管反向偏置。但在过压条件下，该二极管可能变成正偏。两个晶体管形成一个硅控整流器(SCR)型电路，导致电流被显著放大，进而引起闩锁。而在沟道隔离中则不存在该二极管，因此开关不会发生闩锁。

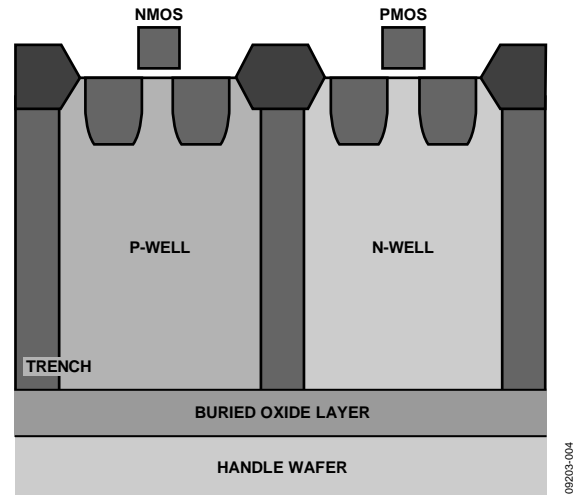


图34. 沟道隔离

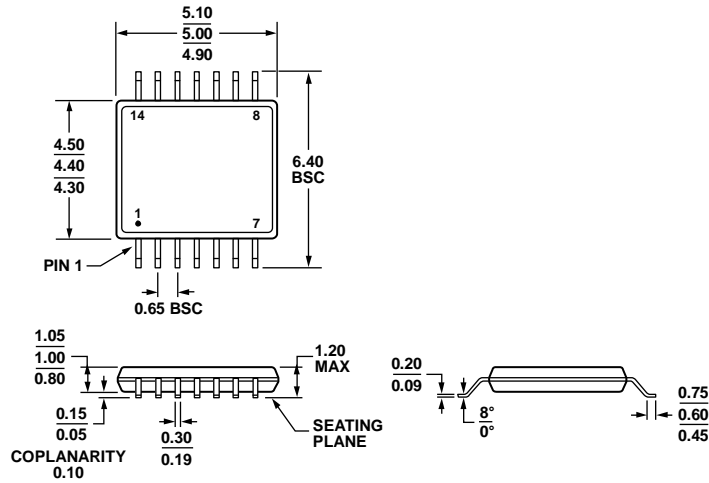
## 应用信息

ADG54xx系列开关和多路复用器为易于发生闩锁现象的仪器仪表、工业、汽车、航空航天应用和其它恶劣环境提供了稳定可靠的解决方案；闩锁是指一种可能导致器件故障的不良高电流状态，它在关闭电源之前会持续存在。

[ADG5404](#)高压多路复用器支持9 V至40 V的单电源供电和

$\pm 9$  V至 $\pm 22$  V的双电源供电。[ADG5404](#)(以及ADG54xx系列的其它三款器件[ADG5412/ADG5413](#)和[ADG5436](#))高达8 kV人体模型ESD额定值，安全可靠，在某些应用中无需采用单独的保护电路设计。

## 外形尺寸

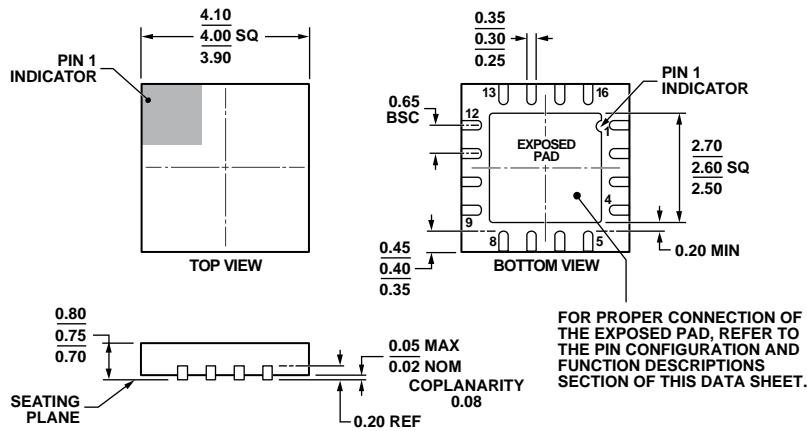


COMPLIANT TO JEDEC STANDARDS MO-153-AB-1

图35. 14引脚超薄紧缩小型封装[TSSOP]  
(RU-14)

尺寸单位: mm

061998-A



COMPLIANT TO JEDEC STANDARDS MO-220-WGGC.

图36. 16引脚引线框芯片级封装[LFCSP\_WQ]

4 mm x 4 mm超薄体

(CP-16-17)

尺寸单位: mm

08-16-2010-C

## 订购指南

型号 <sup>1</sup>	温度范围	封装描述	封装选项
ADG5404BRUZ	-40°C 至 +125°C	14引脚超薄紧缩小型封装[TSSOP]	RU-14
ADG5404BRUZ-REEL7	-40°C 至 +125°C	14引脚超薄紧缩小型封装[TSSOP]	RU-14
ADG5404BCPZ-REEL7	-40°C 至 +125°C	16引脚引脚架芯片级封装[LFCSP_WQ]	CP-16-17

<sup>1</sup>Z = 符合RoHS标准的器件。