

## 混合信号微控制器

### 特性

- 低电源电压范围：**1.8V 至 3.6V**
- 超低功耗
  - 运行模式：**230 $\mu$ A**（在 **1MHz** 频率和 **2.2V** 电压条件下）
  - 待机模式：**0.5 $\mu$ A**
  - 关闭模式（RAM 保持）：**0.1 $\mu$ A**
- **5** 种节能模式
- 可在不到 **1 $\mu$ s** 的时间里超快速地从待机模式唤醒
- **16** 位精简指令集（RISC）架构，**62.5ns** 指令周期时间
- 基本时钟模块配置
  - 具有四种校准频率并高达 **16MHz** 的内部频率
  - 内部超低功耗低频（LF）振荡器
  - **32kHz** 晶振
  - 外部数字时钟源
- 两个 **16** 位 **Timer\_A**，分别具有三个捕获/比较寄存器
- 多达 **24** 个支持触摸感测的 I/O 引脚
- 通用串行通信接口（USCI）
  - 支持自动波特率检测的增强型通用异步收发器（UART）
  - IrDA 编码器和解码器
  - 同步 SPI
  - I<sup>2</sup>C™
- 用于模拟信号比较功能或者斜率模数（A/D）转换的片载比较器
- 带有内部基准、采样与保持以及自动扫描功能的 **10** 位 **200ksps** 模数（A/D）转换器（请见表 1）
- 欠压检测器
- 串行板上编程，  
无需外部编程电压，  
利用安全熔丝实现可编程代码保护
- 具有两线制（Spy-Bi-Wire）接口的片上仿真逻辑电路
- 系列成员汇总于表 1
- 封装选项
  - 薄型小外形尺寸封装（TSSOP）：**20** 引脚，**28** 引脚
  - 塑料双列直插式封装（PDIP）：**20** 引脚
  - 四方扁平无引线封装（QFN）：**32** 引脚
- 如需了解完整的模块说明，请查阅《MSP430x2xx 系列产品用户指南》（文献编号）

### 说明

德州仪器 (TI) MSP430 系列超低功耗微控制器包含多种器件，它们特有面向多种应用的不同外设集。这种架构与 5 种低功耗模式相组合，专为在便携式测量应用中延长电池使用寿命而优化。该器件具有一个强大的 16 位 RISC CPU，16 位寄存器和有助于获得最大编码效率的常数发生器。数字控制振荡器 (DCO) 可在不到 1 $\mu$ s 的时间里完成从低功耗模式至运行模式的唤醒。

MSP430G2x13 和 MSP430G2x53 系列是超低功耗混合信号微控制器，具有内置的 16 位定时器、多达 24 个支持触摸感测的 I/O 引脚、一个多用途模拟比较器以及采用通用串行通信接口的内置通信能力。此外，MSP430G2x53 系列成员还具有一个 10 位模数 (A/D) 转换器。有关配置的详情请见表 1。

典型应用包括低成本传感器系统，此类系统负责捕获模拟信号、将之转换为数字值、随后对数据进行处理以进行显示或传送至主机系统。



Please be aware that an important notice concerning availability, standard warranty, and use in critical applications of Texas Instruments semiconductor products and disclaimers thereto appears at the end of this data sheet.

表 1. 提供的选项<sup>(1)(2)</sup>

| 器件                | 引导加载程序 (BSL) | 嵌入式仿真模块 (EEM) | 闪存 (KB) | RAM (B) | Timer_A | COMP_A+ 通道 | 10 通道 ADC | USCI_A0, USCI_B0 | 时钟            | I/O            | 封装类型         |
|-------------------|--------------|---------------|---------|---------|---------|------------|-----------|------------------|---------------|----------------|--------------|
| MSP430G2553IRHB32 | 1            | 1             | 16      | 512     | 2x TA3  | 8          | 8         | 1                | LF, DC O, VLO | 24             | 32 引脚 QFN 封装 |
| 24                |              |               |         |         |         |            |           |                  |               | 28 引脚 TSSOP 封装 |              |
| 16                |              |               |         |         |         |            |           |                  |               | 20 引脚 TSSOP 封装 |              |
| 16                |              |               |         |         |         |            |           |                  |               | 20 引脚 PDIP 封装  |              |
| MSP430G2453IRHB32 | 1            | 1             | 8       | 512     | 2x TA3  | 8          | 8         | 1                | LF, DC O, VLO | 24             | 32 引脚 QFN 封装 |
| 24                |              |               |         |         |         |            |           |                  |               | 28 引脚 TSSOP 封装 |              |
| 16                |              |               |         |         |         |            |           |                  |               | 20 引脚 TSSOP 封装 |              |
| 16                |              |               |         |         |         |            |           |                  |               | 20 引脚 PDIP 封装  |              |
| MSP430G2353IRHB32 | 1            | 1             | 4       | 256     | 2x TA3  | 8          | 8         | 1                | LF, DC O, VLO | 24             | 32 引脚 QFN 封装 |
| 24                |              |               |         |         |         |            |           |                  |               | 28 引脚 TSSOP 封装 |              |
| 16                |              |               |         |         |         |            |           |                  |               | 20 引脚 TSSOP 封装 |              |
| 16                |              |               |         |         |         |            |           |                  |               | 20 引脚 PDIP 封装  |              |
| MSP430G2253IRHB32 | 1            | 1             | 2       | 256     | 2x TA3  | 8          | 8         | 1                | LF, DC O, VLO | 24             | 32 引脚 QFN 封装 |
| 24                |              |               |         |         |         |            |           |                  |               | 28 引脚 TSSOP 封装 |              |
| 16                |              |               |         |         |         |            |           |                  |               | 20 引脚 TSSOP 封装 |              |
| 16                |              |               |         |         |         |            |           |                  |               | 20 引脚 PDIP 封装  |              |
| MSP430G2153IRHB32 | 1            | 1             | 1       | 256     | 2x TA3  | 8          | 8         | 1                | LF, DC O, VLO | 24             | 32 引脚 QFN 封装 |
| 24                |              |               |         |         |         |            |           |                  |               | 28 引脚 TSSOP 封装 |              |
| 16                |              |               |         |         |         |            |           |                  |               | 20 引脚 TSSOP 封装 |              |
| 16                |              |               |         |         |         |            |           |                  |               | 20 引脚 PDIP 封装  |              |
| MSP430G2513IRHB32 | 1            | 1             | 16      | 512     | 2x TA3  | 8          | -         | 1                | LF, DC O, VLO | 24             | 32 引脚 QFN 封装 |
| 24                |              |               |         |         |         |            |           |                  |               | 28 引脚 TSSOP 封装 |              |
| 16                |              |               |         |         |         |            |           |                  |               | 20 引脚 TSSOP 封装 |              |
| 16                |              |               |         |         |         |            |           |                  |               | 20 引脚 PDIP 封装  |              |

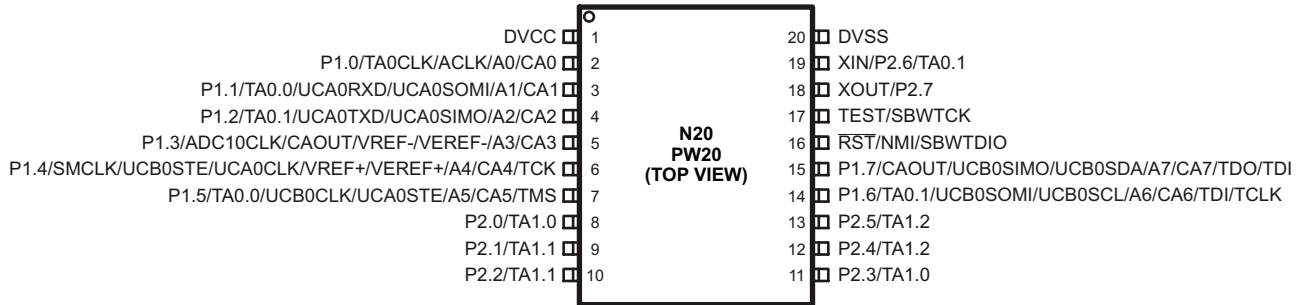
(1) 要获得最新的封装和订购信息，请参阅本文档末尾的封装选项附录，或者浏览 TI 网站 [www.ti.com](http://www.ti.com)。

(2) 封装图样、热数据和符号可从网站 [www.ti.com/packaging](http://www.ti.com/packaging) 中获取。

**表 1. 提供的选项<sup>(1)(2)</sup> (接下页)**

| 器件                | 引导加载程序 (BSL) | 嵌入式仿真模块 (EEM) | 闪存 (KB) | RAM (B) | Timer_A | COMP_A+ 通道 | 10 通道 ADC | USCI_A0 , USCI_B0 | 时钟            | I/O | 封装类型           |
|-------------------|--------------|---------------|---------|---------|---------|------------|-----------|-------------------|---------------|-----|----------------|
| MSP430G2413IRHB32 | 1            | 1             | 8       | 512     | 2x TA3  | 8          | -         | 1                 | LF, DC O, VLO | 24  | 32 引脚 QFN 封装   |
| MSP430G2413IPW28  |              |               |         |         |         |            |           |                   |               | 24  | 28 引脚 TSSOP 封装 |
| MSP430G2413IPW20  |              |               |         |         |         |            |           |                   |               | 16  | 20 引脚 TSSOP 封装 |
| MSP430G2413IN20   |              |               |         |         |         |            |           |                   |               | 16  | 20 引脚 PDIP 封装  |
| MSP430G2313IRHB32 | 1            | 1             | 4       | 256     | 2x TA3  | 8          | -         | 1                 | LF, DC O, VLO | 24  | 32 引脚 QFN 封装   |
| MSP430G2313IPW28  |              |               |         |         |         |            |           |                   |               | 24  | 28 引脚 TSSOP 封装 |
| MSP430G2313IPW20  |              |               |         |         |         |            |           |                   |               | 16  | 20 引脚 TSSOP 封装 |
| MSP430G2313IN20   |              |               |         |         |         |            |           |                   |               | 16  | 20 引脚 PDIP 封装  |
| MSP430G2213IRHB32 | 1            | 1             | 2       | 256     | 2x TA3  | 8          | -         | 1                 | LF, DC O, VLO | 24  | 32 引脚 QFN 封装   |
| MSP430G2213IPW28  |              |               |         |         |         |            |           |                   |               | 24  | 28 引脚 TSSOP 封装 |
| MSP430G2213IPW20  |              |               |         |         |         |            |           |                   |               | 16  | 20 引脚 TSSOP 封装 |
| MSP430G2213IN20   |              |               |         |         |         |            |           |                   |               | 16  | 20 引脚 PDIP 封装  |
| MSP430G2113IRHB32 | 1            | 1             | 1       | 256     | 2x TA3  | 8          | -         | 1                 | LF, DC O, VLO | 24  | 32 引脚 QFN 封装   |
| MSP430G2113IPW28  |              |               |         |         |         |            |           |                   |               | 24  | 28 引脚 TSSOP 封装 |
| MSP430G2113IPW20  |              |               |         |         |         |            |           |                   |               | 16  | 20 引脚 TSSOP 封装 |
| MSP430G2113IN20   |              |               |         |         |         |            |           |                   |               | 16  | 20 引脚 PDIP 封装  |

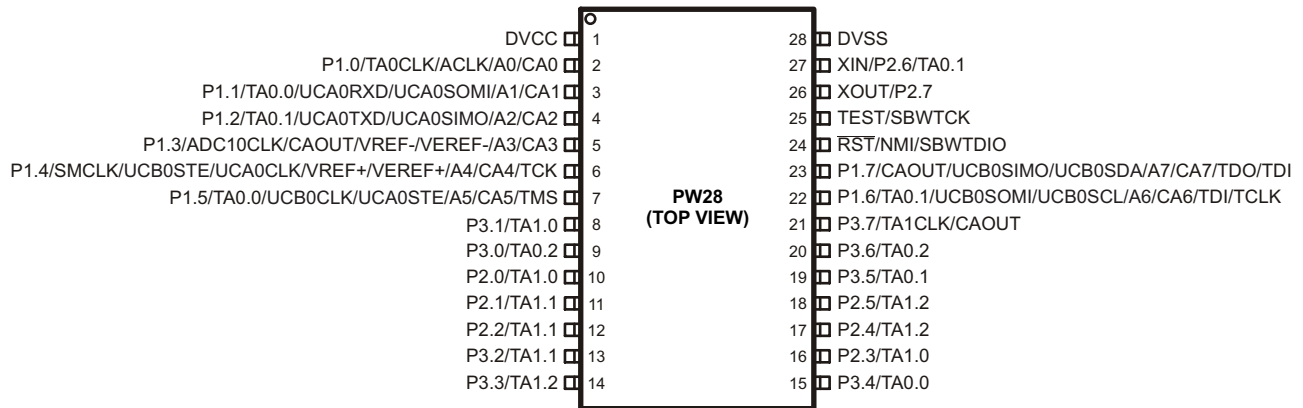
器件引出脚配置，MSP430G2x13 和 MSP430G2x53，20 引脚器件，TSSOP 和 PDIP 封装



NOTE: ADC10 仅在 MSP430G2x53 器件上提供。

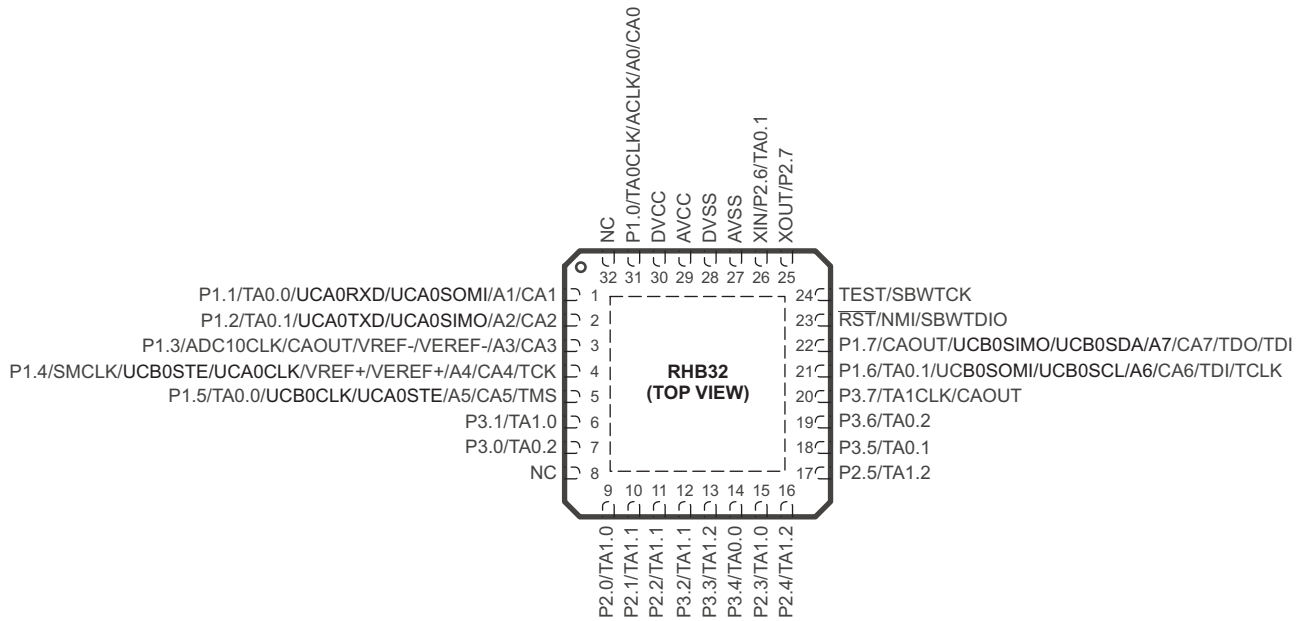
NOTE: P3 端口上的下拉电阻器应通过设定 P3REN.x = 1 来启用。

器件引出脚配置，MSP430G2x13 和 MSP430G2x53、28 引脚器件，TSSOP 封装



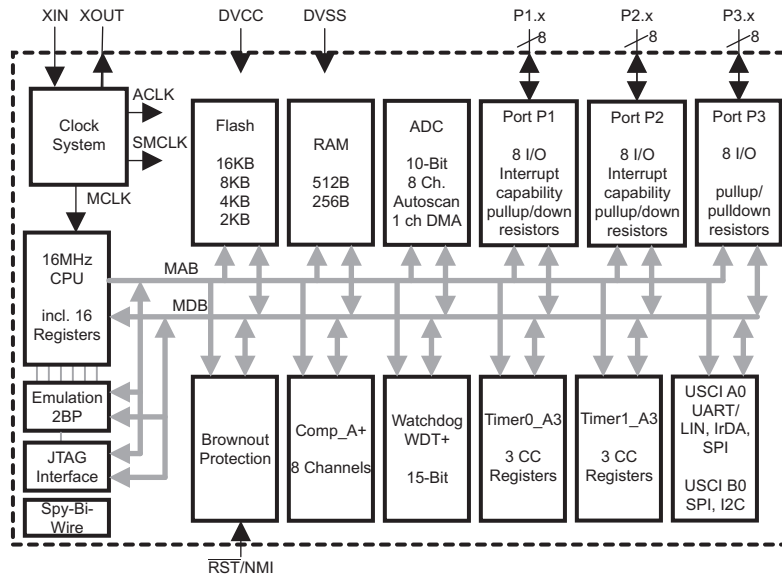
NOTE: ADC10 仅在 MSP430G2x53 器件上提供。

器件引出脚配置，MSP430G2x13 和 MSP430G2x53、32 引脚器件，QFN 封装



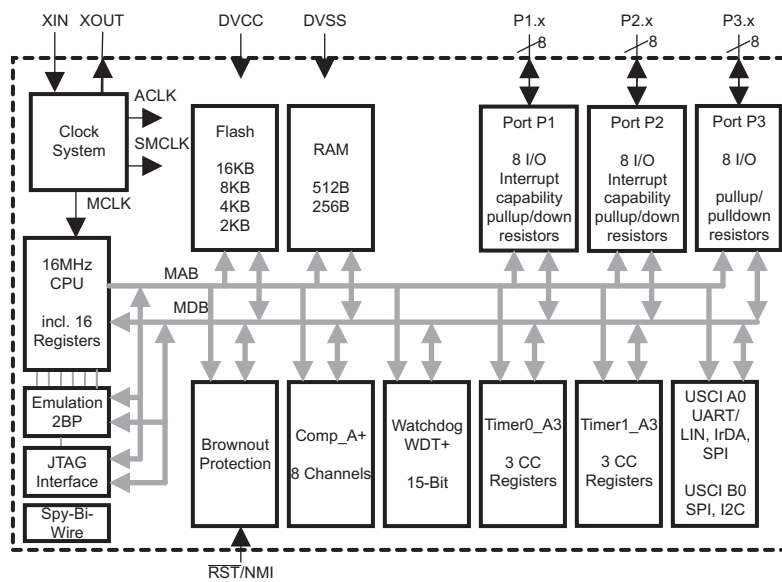
NOTE: ADC10 仅在 MSP430G2x53 器件上提供。

功能方框图，MSP430G2x53



NOTE: 仅 28 引脚和 32 引脚器件具有 P3 端口。

功能方框图，MSP430G2x13



NOTE: 仅 28 引脚和 32 引脚器件具有 P3 端口。

**Table 2. 端子功能**

| 名称   | 端子            |      |       | I/O | 说明   |
|--|---------------|------|-------|-----|--|
|  | 编号            |      |       |     |  |
|  | PW20 ,<br>N20 | PW28 | RHB32 |     |  |
| P1.0/<br>TA0CLK/<br>ACLK/<br>A0<br>CA0   | 2             | 2    | 31    | I/O | 通用型数字 I/O 引脚<br>Timer0_A, 时钟信号 TACLK 输入<br>ACLK 信号输出<br>ADC10 模拟输入 A0 <sup>(1)</sup><br>Comparator_A+, CA0 输入  |
| P1.1/<br>TA0.0/<br>UCA0RXD/<br>UCA0SOMI/<br>A1/<br>CA1                         | 3             | 3    | 1     | I/O | 通用型数字 I/O 引脚<br>Timer0_A, 捕捉: CCI0A 输入, 比较: Out0 输出 / BSL 发送<br>USCI_A0 UART 模式: 接收数据输入<br>USCI_A0 SPI 模式: 从器件数据输出/主器件数据输入<br>ADC10 模拟输入 A1 <sup>(1)</sup><br>Comparator_A+, CA1 输入  |
| P1.2/<br>TA0.1/<br>UCA0TXD/<br>UCA0SIMO/<br>A2/<br>CA2                         | 4             | 4    | 2     | I/O | 通用型数字 I/O 引脚<br>Timer0_A, 捕获: CCI1A 输入, 比较: Out1 输出<br>USCI_A0 UART 模式: 发送数据输出<br>USCI_A0 SPI 模式: 从器件数据输入/主器件数据输出<br>ADC10 模拟输入 A2 <sup>(1)</sup><br>Comparator_A+, CA2 输入           |
| P1.3/<br>ADC10CLK/<br>A3/<br>VREF-/VEREF-/<br>CA3/<br>CAOUT                    | 5             | 5    | 3     | I/O | 通用型数字 I/O 引脚<br>ADC10, 转换时钟输出 <sup>(1)</sup><br>ADC10 模拟输入 A3 <sup>(1)</sup><br>ADC10 负基准电压 <sup>(1)</sup><br>Comparator_A+, CA3 输入<br>Comparator_A+, 输出                             |
| P1.4/<br>SMCLK/<br>UCB0STE/<br>UCA0CLK/<br>A4/<br>VREF+/VEREF+/<br>CA4/<br>TCK | 6             | 6    | 4     | I/O | 通用型数字 I/O 引脚<br>SMCLK 信号输出<br>USCI_B0 从器件发送使能<br>USCI_A0 时钟输入/输出<br>ADC10 模拟输入 A4 <sup>(1)</sup><br>ADC10 正基准电压 <sup>(1)</sup><br>Comparator_A+, CA4 输入<br>JTAG 测试时钟, 用于器件编程及测试的输入端子 |
| P1.5/<br>TA0.0/<br>UCB0CLK/<br>UCA0STE/<br>A5/<br>CA5/<br>TMS                  | 7             | 7    | 5     | I/O | 通用型数字 I/O 引脚<br>Timer0_A, 比较: Out0 输出 / BSL 接收<br>USCI_B0 时钟输入/输出<br>USCI_A0 从器件发送使能<br>ADC10 模拟输入 A5 <sup>(1)</sup><br>Comparator_A+, CA5 输入<br>JTAG 测试模式选择, 用于器件编程及测试的输入端子         |

(1) 仅限于 MSP430G2x53 器件

Table 2. 端子功能 (continued)

| 名称  | 端子            |      |       | I/O | 说明   |
|---|---------------|------|-------|-----|--|
|   | 编号            |      |       |     |  |
|   | PW20 ,<br>N20 | PW28 | RHB32 |     |  |
| P1.6/<br>TA0.1/<br>A6/<br>CA6/<br>UCB0SOMI/<br>UCB0SCL/<br>TDI/TCLK | 14            | 22   | 21    | I/O | 通用型数字 I/O 引脚<br>Timer0_A, 比较: Out1 输出<br>ADC10 模拟输入 A6 <sup>(1)</sup><br>Comparator_A+, CA6 输入<br>USCI_B0 SPI 模式: 从器件输出主器件输入<br>USCI_B0 I2C 模式: SCL I2C 时钟<br>编程及测试期间的 JTAG 测试数据输入或测试时钟输入              |
| P1.7/<br>A7/<br>CA7/<br>CAOUT/<br>UCB0SIMO/<br>UCB0SDA/<br>TDO/TDI  | 15            | 23   | 22    | I/O | 通用型数字 I/O 引脚<br>ADC10 模拟输入 A7 <sup>(1)</sup><br>Comparator_A+, CA7 输入<br>Comparator_A+, 输出<br>USCI_B0 SPI 模式: 从器件输入主器件输出<br>USCI_B0 I2C 模式: SDA I2C 数据<br>编程及测试期间的 JTAG 测试数据输出端子或测试数据输入 <sup>(2)</sup> |
| P2.0/<br>TA1.0  | 8             | 10   | 9     | I/O | 通用型数字 I/O 引脚<br>Timer1_A, 捕获: CCI0A 输入, 比较: Out0 输出  |
| P2.1/<br>TA1.1  | 9             | 11   | 10    | I/O | 通用型数字 I/O 引脚<br>Timer1_A, 捕获: CCI1A 输入, 比较: Out1 输出  |
| P2.2/<br>TA1.1  | 10            | 12   | 11    | I/O | 通用型数字 I/O 引脚<br>Timer1_A, 捕获: CCI1B 输入, 比较: Out1 输出  |
| P2.3/<br>TA1.0  | 11            | 16   | 15    | I/O | 通用型数字 I/O 引脚<br>Timer1_A, 捕获: CCI0B 输入, 比较: Out0 输出  |
| P2.4/<br>TA1.2  | 12            | 17   | 16    | I/O | 通用型数字 I/O 引脚<br>Timer1_A, 捕获: CCI2A 输入, 比较: Out2 输出  |
| P2.5/<br>TA1.2  | 13            | 18   | 17    | I/O | 通用型数字 I/O 引脚<br>Timer1_A, 捕获: CCI2B 输入, 比较: Out2 输出  |
| XIN/<br>P2.6/<br>TA0.1  | 19            | 27   | 26    | I/O | 晶体振荡器的输入端子<br>通用型数字 I/O 引脚<br>Timer0_A, 比较: Out1 输出  |
| XOUT/<br>P2.7   | 18            | 26   | 25    | I/O | 晶体振荡器的输出端子 <sup>(3)</sup><br>通用型数字 I/O 引脚  |
| P3.0/<br>TA0.2  | -             | 9    | 7     | I/O | 通用型数字 I/O 引脚<br>Timer0_A, 捕获: CCI2A 输入, 比较: Out2 输出  |
| P3.1/<br>TA1.0  | -             | 8    | 6     | I/O | 通用型数字 I/O 引脚<br>Timer1_A, 比较: Out0 输出  |
| P3.2/<br>TA1.1  | -             | 13   | 12    | I/O | 通用型数字 I/O 引脚<br>Timer1_A, 比较: Out1 输出  |
| P3.3/<br>TA1.2  | -             | 14   | 13    | I/O | 通用型数字 I/O<br>Timer1_A, 比较: Out2 输出   |
| P3.4/<br>TA0.0  | -             | 15   | 14    | I/O | 通用型数字 I/O<br>Timer0_A, 比较: Out0 输出   |

(2) TDO 或 TDI 通过 JTAG 指令来选择。

(3) 如果 XOUT/P2.7 用作一个输入, 则将产生过多的电流, 直到 P2SEL.7 被清除为止。这是由于复位之后振荡器输出驱动器连接至该焊盘所致。



**Table 2. 端子功能 (continued)**

| 名称   | 端子<br>编号     |      |        | I/O | 说明   |
|--|--------------|------|--------|-----|--|
|  | PW20,<br>N20 | PW28 | RHB32  |     |  |
| P3.5/<br>TA0.1                               | -            | 19   | 18     | I/O | 通用型数字 I/O<br>Timer0_A, 比较: Out1 输出                                       |
| P3.6/<br>TA0.2                               | -            | 20   | 19     | I/O | 通用型数字 I/O<br>Timer0_A, 比较: Out2 输出                                       |
| P3.7/<br>TA1CLK/<br>CAOUT                    | -            | 21   | 20     | I/O | 通用型数字 I/O<br>Timer1_A, 时钟信号 TACLK 输入<br>Comparator_A+, 输出                |
| $\overline{\text{RST}}$ /<br>NMI/<br>SBWTDIO | 16           | 24   | 23     | I   | 复位<br>不可屏蔽中断输入<br>编程及测试期间的两线制 (Spy-Bi-Wire) 测试数据输入/输出                    |
| TEST/<br>SBWTCK                              | 17           | 25   | 24     | I   | 为端口 1 上的 JTAG 引脚选择测试模式。器件保护熔丝被连接至 TEST 上。<br>编程及测试期间的 Spy-Bi-Wire 测试时钟输入 |
| AVCC   | 不适用          | 不适用  | 29     | 不适用 | 模拟电源电压   |
| DVCC   | V            | 1    | 30     | 不适用 | 数字电源电压   |
| DVSS   | 20           | 28   | 27, 28 | 不适用 | 接地参考   |
| NC   | 不适用          | 不适用  | 8, 32  | 不适用 | 不连接  |
| QFN 封装焊盘                                     | 不可用          | 不适用  | 焊盘     | 不适用 | QFN 封装焊盘。建议连接至 VSS。  |

## 简式说明

### CPU

MSP430 CPU 具有一个对于应用高度透明的 16 位精简指令集 (RISC) 架构。所有的操作 (程序流指令除外) 均作为寄存器操作与用于源操作数的 7 种寻址模式和用于目的操作数的 4 种寻址模式一起执行。

CPU 与 16 个寄存器进行了集成, 从而提供精简指令执行时间。寄存器至寄存器操作执行时间为 CPU 时钟的一个周期。

其中的 4 个寄存器 (R0 至 R3) 分别专门用作程序计数器、栈指针、状态寄存器和常数发生器。其余的寄存器为通用型寄存器。

采用数据、地址和控制总线将外设连接至 CPU, 并可利用所有的指令对外设进行控制。

该指令集包括带有 3 种格式和 7 种地址模式的 51 条原始指令以及用于扩展地址范围的额外指令。每条指令均可操作字和字节数据。

### 指令集

该指令集包括具有 3 种格式和 7 种寻址模式的 51 条指令。每条指令均可在字和字节数据上操作。Table 3 给出了 3 种指令格式的示例; Table 4 显示了寻址模式。

|                          |           |
|--------------------------|-----------|
| Program Counter          | PC/R0     |
| Stack Pointer            | SP/R1     |
| Status Register          | SR/CG1/R2 |
| Constant Generator       | CG2/R3    |
| General-Purpose Register | R4        |
| General-Purpose Register | R5        |
| General-Purpose Register | R6        |
| General-Purpose Register | R7        |
| General-Purpose Register | R8        |
| General-Purpose Register | R9        |
| General-Purpose Register | R10       |
| General-Purpose Register | R11       |
| General-Purpose Register | R12       |
| General-Purpose Register | R13       |
| General-Purpose Register | R14       |
| General-Purpose Register | R15       |

Table 3. 指令字格式

| 指令格式             | 示例        | 工作方式                 |
|------------------|-----------|----------------------|
| 双操作数, 源操作数-目的操作数 | 加上 R4, R5 | R4 + R5 --> R5       |
| 单操作数, 仅目的操作数     | 调用 R8     | PC -->(TOS), R8-->PC |
| 相对跳转, 无条件/有条件    | JNE       | 等于则跳转位 = 0           |

Table 4. 地址模式说明<sup>(1)</sup>

| 地址模式       | S | D | 句法               | 示例                | 操作                                |
|------------|---|---|------------------|-------------------|-----------------------------------|
| 寄存器        | ✓ | ✓ | MOV Rs, Rd       | MOV R10, R11      | R10-- -->R11                      |
| 加索引的       | ✓ | ✓ | MOV X(Rn), Y(Rm) | MOV 2(R5), 6(R6)  | M(2+R5)-- -->M(6+R6)              |
| 符号 (PC 相关) | ✓ | ✓ | MOV EDE, TONI    |                   | M(EDE) -- --> M(TONI)             |
| 绝对         | ✓ | ✓ | MOV &MEM, &TCDAT |                   | M(MEM)-- -->M(TCDAT)              |
| 间接         | ✓ |   | MOV @Rn, Y(Rm)   | MOV @R10, Tab(R6) | M(R10)-- -->M(Tab+R6)             |
| 间接自动递增     | ✓ |   | MOV @Rn+, Rm     | MOV @R10+, R11    | M(R10)-- -->R11<br>R10+2-- -->R10 |
| 立即         | ✓ |   | MOV #X, TONI     | MOV #45, TONI     | #45-- -->M(TONI)                  |

(1) S = 源, D = 目的

## 操作模式

MSP430 具有一种运行模式及 5 种可利用软件来选择的低功耗操作模式。一个中断事件能够将器件从任一低功耗模式唤醒、处理请求、并在接收到来自中断程序的返回信号时恢复至低功耗模式。

以下 6 种操作模式可利用软件来配置：

- 激活模式 (AM)
  - 所有时钟处于激活状态
- 低功耗模式 0 (LPM0)
  - CPU 被禁用
  - ACLK 和 SMCLK 仍然有效，MCLK 被禁用
- 低功耗模式 1 (LPM1)
  - CPU 被禁用
  - ACLK 和 SMCLK 仍然有效，MCLK 被禁用
  - 如果 DCO 不是在激活模式下被使用，则 DCO 的 dc 生成器被禁用
- 低功耗模式 2 (LPM2)
  - CPU 被禁用
  - MCLK 和 SMCLK 被禁用
  - DCO 的 dc 生成器保持启用
  - ACLK 保持激活
- 低功耗模式 3 (LPM3)
  - CPU 被禁用
  - MCLK 和 SMCLK 被禁用
  - DCO 的 dc 生成器被禁用
  - ACLK 保持激活
- 低功耗模式 4 (LPM4)
  - CPU 被禁用
  - ACLK 被禁用
  - MCLK 和 SMCLK 被禁用
  - DCO 的 dc 生成器被禁用
  - 晶体振荡器被停止

## 中断矢量地址

中断矢量和加电启动地址位于 0FFFFh 至 0FFC0h 的地址范围内。该矢量包含适当中断处理程序指令序列的 16 位地址。

如果复位矢量 ( 位于地址 0FFFEh ) 包含 0FFFFh ( 例如 : 闪存未编程 ) , 则 CPU 在加电之后将立即进入 LPM4。

**Table 5. 中断源、标志、和矢量**

| 中断源  | 中断标志  | 系统中断                       | 字地址                | 优先级        |
|--|---|----------------------------|--------------------|------------|
| 加电<br>外部复位<br>安全装置定时器+<br>违反闪存密钥<br>PC 超出范围 <sup>(1)</sup> | PORIFG<br>RSTIFG<br>WDTIFG<br>KEYV <sup>(2)</sup> | 复位                         | 0FFFEh             | 31, 最高     |
| NMI<br>振荡器故障<br>闪存存储器访问冲突                                  | NMIIFG<br>OFIFG<br>ACCVIFG <sup>(2)(3)</sup>      | (不)可屏蔽<br>(不)可屏蔽<br>(不)可屏蔽 | 0FFFCh             | 30         |
| Timer1_A3  | TA1CCR0 CCIFG <sup>(4)</sup>                      | 可屏蔽                        | 0FFFAh             | 29         |
| Timer1_A3  | TA1CCR2 TA1CCR1<br>CCIFG, TAIFG <sup>(2)(4)</sup> | 可屏蔽                        | 0FFF8h             | 28         |
| 比较器_A+ (Comparator_A+)                                     | CAIFG <sup>(4)</sup>                              | 可屏蔽                        | 0FFF6h             | 27         |
| 安全装置定时器 +  | WDTIFG  | 可屏蔽                        | 0FFF4h             | 26         |
| Timer0_A3  | TA0CCR0 CCIFG <sup>(4)</sup>                      | 可屏蔽                        | 0FFF2h             | 25         |
| Timer0_A3  | TA0CCR2 TA0CCR1 CCIFG, TAIFG <sup>(5)(4)</sup>    | 可屏蔽                        | 0FFF0h             | 24         |
| USCI_A0/USCI_B0 接收<br>USCI_B0 I2C 状态                       | UCA0RXIFG, UCB0RXIFG <sup>(2)(5)</sup>            | 可屏蔽                        | 0FFEEh             | 23         |
| USCI_A0/USCI_B0 发送<br>USCI_B0 I2C 收/发                      | UCA0TXIFG, UCB0TXIFG <sup>(2)(6)</sup>            | 可屏蔽                        | 0FFECh             | 22         |
| ADC10<br>( 仅限 MSP430G2x53 )                                | ADC10IFG <sup>(4)</sup>                           | 可屏蔽                        | 0FFEAh             | 21         |
|  |   |                            | 0FFE8h             | 20         |
| I/O 端口 P2 ( 多达 8 个标志 )                                     | P2IFG.0 至 P2IFG.7 <sup>(2)(4)</sup>               | 可屏蔽                        | 0FFE6h             | 19         |
| I/O 端口 P1 ( 多达 8 个标志 )                                     | P1IFG.0 至 P1IFG.7 <sup>(2)(4)</sup>               | 可屏蔽                        | 0FFE4h             | 18         |
|  |   |                            | 0FFE2h             | 17         |
|  |   |                            | 0FFE0h             | 16         |
| 请参阅 <sup>(7)</sup>   |   |                            | 0FFDEh             | 15         |
| 请参阅 <sup>(8)</sup>   |   |                            | 0FFDEh 至<br>0FFC0h | 14 至 0, 最低 |

(1) 如果 CPU 试图从模块寄存器内存地址范围 ( 0h 至 01FFh ) 或未使用的地址范围内读取指令, 则生成一个复位。

(2) 多源标志

(3) (不)可屏蔽: 独立的中断启用位能禁用一个中断事件, 但通用型中断启用则不能。

(4) 中断标志位于模块之中。

(5) 在 SPI 模式中: UCB0RXIFG。在 I2C 模式中: UCALIFG, UCNACKIFG, ICSTTIFG, UCSTPIFG。


(6) 在 UART 或者 SPI 模式中: UCB0TXIFG。在 I2C 模式中: UCB0RXIFG, UCB0TXIFG。

(7) 这个位置用作引导装载程序的安全密钥 (BSLSKEY)。这个位置上的一个 0xAA55 将完全禁用 BSL。如果提供了一个无效的密码, 则一个 0 (0h) 将禁止擦除闪存。

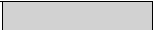



(8) 位于地址 0FFDEh 至 0FFC0h 的中断矢量在该器件中未使用, 可在需要时用于常规程序代码。

## 特别功能寄存器 (SFR)





大多数中断及模块启用位均采集在最低的地址空间里。未分配给一个功能性用途的特别功能寄存器位本身未在器件中出现。简单的软件访问与这种配置一起提供。

|    |   |                             |
|----|---|-----------------------------|
| 图例 | <b>rw</b> :   | 可以对位进行读写操作。                 |
|    | <b>rw-0, 1</b> :  | 可以对位进行读写操作。由 PUC 对其进行复位或置位。 |
|    | <b>rw-(0, 1)</b> :  | 可以对位进行读写操作。由 POR 对其进行复位或置位。 |
|    |  | 器件中不存在 SFR 位。               |

**Table 6. 中断启用寄存器 1 和 2**




| 地址  | 7   | 6   | 5             | 4            | 3  | 2   | 1           | 0            |
|-----|---|---|---------------|--------------|--|---|-------------|--------------|
| 00h |  |  | <b>ACCVIE</b> | <b>NMIIE</b> |  |  | <b>OFIE</b> | <b>WDTIE</b> |
|     |   |   | rw-0          | rw-0         |  |   | rw-0        | rw-0         |

|               |   |
|---------------|---|
| <b>WDTIE</b>  | 安全装置定时器中断启用。如果选择的是安全装置模式，则处于非激活状态。如果安全装置定时器被配置成间隔定时器模式，则处于激活状态。 |
| <b>OFIE</b>   | 振荡器故障中断启用   |
| <b>NMIIE</b>  | (不)可屏蔽中断启用  |
| <b>ACCVIE</b> | 闪存访问冲突中断启用  |





| 地址  | 7   | 6   | 5   | 4   | 3               | 2               | 1               | 0               |
|-----|---|---|---|---|-----------------|-----------------|-----------------|-----------------|
| 01h |  |  |  |  | <b>UCB0TXIE</b> | <b>UCB0RXIE</b> | <b>UCA0TXIE</b> | <b>UCA0RXIE</b> |
|     |   |   |   |   | rw-0            | rw-0            | rw-0            | rw-0            |

|                 |                |
|-----------------|----------------|
| <b>UCA0RXIE</b> | USCI_A0 接收中断启用 |
| <b>UCA0TXIE</b> | USCI_A0 发送中断启用 |
| <b>UCB0RXIE</b> | USCI_B0 接收中断启用 |
| <b>UCB0TXIE</b> | USCI_B0 发送中断启用 |

**Table 7. 中断标志寄存器 1 和 2**

| 地址  | 7   | 6   | 5   | 4             | 3             | 2             | 1            | 0             |
|-----|---|---|---|---------------|---------------|---------------|--------------|---------------|
| 02h |  |  |  | <b>NMIIFG</b> | <b>RSTIFG</b> | <b>PORIFG</b> | <b>OFIFG</b> | <b>WDTIFG</b> |
|     |   |   |   | rw-0          | rw-(0)        | rw-(1)        | rw-1         | rw-(0)        |

|               |   |
|---------------|---|
| <b>WDTIFG</b> | 安全装置定时器溢出 (在安全装置模式中) 或安全密钥冲突上的设置。<br>V <sub>CC</sub> 加电时的复位或者一个处于复位模式的 RST/NMI 引脚的复位条件。 |
| <b>OFIFG</b>  | 振荡器故障时的标志设定。  |
| <b>PORIFG</b> | 加电复位中断标志。在 V <sub>CC</sub> 加电时设定。   |
| <b>RSTIFG</b> | 外部复位中断标志。在处于复位模式中的 RST/NMI 引脚上设定一个复位条件。V <sub>CC</sub> 加电时复位。                           |
| <b>NMIIFG</b> | 通过 RST/NMI 引脚进行设定   |

| 地址  | 7   | 6   | 5   | 4   | 3                | 2                | 1                | 0                |
|-----|---|---|---|---|------------------|------------------|------------------|------------------|
| 03h |  |  |  |  | <b>UCB0TXIFG</b> | <b>UCB0RXIFG</b> | <b>UCA0TXIFG</b> | <b>UCA0RXIFG</b> |
|     |   |   |   |   | rw-1             | rw-0             | rw-1             | rw-0             |

|                  |                |
|------------------|----------------|
| <b>UCA0RXIFG</b> | USCI_A0 接收中断标志 |
| <b>UCA0TXIFG</b> | USCI_A0 发送中断标志 |
| <b>UCB0RXIFG</b> | USCI_B0 接收中断标志 |
| <b>UCB0TXIFG</b> | USCI_B0 发送中断标志 |

## 内存组织

Table 8. 内存组织

|        |         | MSP430G2153<br>MSP430G2113 | MSP430G2253<br>MSP430G2213 | MSP430G2353<br>MSP430G2313 | MSP430G2453<br>MSP430G2413 | MSP430G2553<br>MSP430G2513 |
|--------|---------|----------------------------|----------------------------|----------------------------|----------------------------|----------------------------|
| 内存     | 尺寸      | 1kB                        | 2kB                        | 4kB                        | 8kB                        | 16kB                       |
| 主：中断矢量 | 闪存      | 0xFFFF 至 0xFFC0            | 0xFFFF 至 0xFFC0            | 0xFFFF 至 0xFFC0            | 0xFFFF 至 0xFFC0            | 0xFFFF 至 0xFFC0            |
| 主：代码内存 | 闪存      | 0xFFFF 至 0xFC00            | 0xFFFF 至 0xF800            | 0xFFFF 至 0xF000            | 0xFFFF 至 0xE000            | 0xFFFF 至 0xC000            |
| 信息内存   | 尺寸      | 256 字节                     | 256 字节                     | 256 字节                     | 256 字节                     | 256 字节                     |
|        | 闪存      | 010FFh 至 01000h            | 010FFh 至 01000h            | 010FFh 至 01000h            | 010FFh 至 01000h            | 010FFh 至 01000h            |
| RAM    | 尺寸      | 256 字节                     | 256 字节                     | 256 字节                     | 512 字节                     | 512 字节                     |
|        |         | 0x02FF 至 0x0200            | 0x02FF 至 0x0200            | 0x02FF 至 0x0200            | 0x03FF 至 0x0200            | 0x03FF 至 0x0200            |
| 外设     | 16 位    | 01FFh 至 0100h              | 01FFh 至 0100h              | 01FFh 至 0100h              | 01FFh 至 0100h              | 01FFh 至 0100h              |
|        | 8 位     | 0FFh 至 010h                | 0FFh 至 010h                | 0FFh 至 010h                | 0FFh 至 010h                | 0FFh 至 010h                |
|        | 8 位 SFR | 0Fh 至 00h                  | 0Fh 至 00h                  | 0Fh 至 00h                  | 0Fh 至 00h                  | 0Fh 至 00h                  |

## 引导载入程序 (BSL)

MSP430 BSL 使用户能够采用一个 UART 串行接口进行闪存或 RAM 编程。通过 BSL 对 MSP430 内存的访问由用户规定的密码来提供保护。如需了解 BSL 及其可实现方案的完整说明和特性，请查阅《借助引导载入程序来进行 MSP430 编程用户指南》(文献编号：SLAU319)。

Table 9. BSL 功能引脚

| BSL 功能 | 20 引脚 PW 封装<br>20 引脚 N 封装 | 28 引脚 PW 封装 | 32 引脚 RHB 封装 |
|--------|---------------------------|-------------|--------------|
| 数据发送   | 3 - P1.1                  | 3 - P1.1    | 1 - P1.1     |
| 数据接收   | 7 - P1.5                  | 7 - P1.5    | 5 - P1.5     |

## 闪存

闪存可存储器通过 Spy-Bi-Wire/JTAG 端口进行编程或由 CPU 进行系统内编程。CPU 能执行到闪存的单字节和单字写入操作。闪存的特性包括：

- 闪存具有 n 个主内存段和 4 个均为 64 字节的信息内存段 (A 至 D)。主内存中每一段的大小为 512 字节。
- 0 至 n 段可以一步擦除，也可以单独地擦除每一段。
- A 至 D 段可以单独擦除，也可将 0 至 n 段作为一个组进行擦除。A 至 D 段也被称为信息内存。
- A 段包含校准数据。在复位之后，提供防止段 A 被编程及擦除的保护。可以将其解锁，但如果需要器件专用的校准数据，应注意不要将该段擦除。

## 外设

通过数据、地址和控制总线将外设连接至 CPU，并可采用所有的指令对外设进行处理。如需了解完整的模块说明，请查阅《MSP430x2xx 系列用户指南》（文献编号：SLAU144）。

### 振荡器和系统时钟

时钟系统由基本时钟模块提供支持，此时钟模块支持一个 32768Hz 手表晶体振荡器、一个内部超低功耗低频振荡器和一个内部数字控制振荡器 (DCO)。基本时钟模块专为同时满足低系统成本及低功耗要求而设计。内部 DCO 提供了一个快速接通时钟源并可在不到 1μs 的时间里实现稳定。基本时钟模块提供了以下时钟信号：

- 辅助时钟 (ACLK)，此时钟由一个 32768 Hz 手表晶振或内部 LF 振荡器提供信号源。
- 主时钟 (MCLK)，CPU 所采用的系统时钟。
- 系统子时钟 (SMCLK)，外设模块所采用的子系统时钟。

用于校准 DCO 输出频率的 DCO 设定值存储于信息内存的 A 段中。

### 主 DCO 特性

- 由 RSELx 选择的所有范围与 RSELx + 1 重叠：RSELx = 0 与 RSELx = 1 重叠，。。。 RSELx=14 与 RSELx=15 重叠。
- DCO 控制位 DCOx 具有一个由参数 S<sub>DCO</sub> 规定的步长。
- 调制控制位 MODx 用于选择 32 个 DCOCLK 周期之内 f<sub>DCO(RSEL, DCO+1)</sub> 的使用频度。频率 f<sub>DCO(RSEL, DCO)</sub> 用

于剩余的周期。该频率是一个平均值，等于：

$$f_{\text{average}} = \frac{32 \times f_{\text{DCO(RSEL, DCO)}} \times f_{\text{DCO(RSEL, DCO+1)}}}{\text{MOD} \times f_{\text{DCO(RSEL, DCO)}} + (32 - \text{MOD}) \times f_{\text{DCO(RSEL, DCO+1)}}$$

### 校准数据存储于信息内存的 A 段

将校准数据存储起来，用于 DCO 及以一种组织结构为标志-长度-数值的 ADC10。

**Table 10. ADC 校准标志所采用的标志**

| 名称          | 地址     | 值    | 说明   |
|-------------|--------|------|--|
| TAG_DCO_30  | 0x10F6 | 0x01 | $V_{CC}=3V$ 时 DCO 频率校准，而在校准时 $T_A=30^{\circ}C$ |
| TAG_ADC10_1 | 0x10DA | 0x10 | ADC10_1 校准标志                                   |
| TAG_EMPTY   | -      | 0xFE | 空内存区的标识符                                       |

**Table 11. ADC 校准标志所采用的标签**

| 标签                    | 地址偏移   | 尺寸 | 校准时的条件/描述  |
|-----------------------|--------|----|--|
| CAL_ADC_25T85         | 0x0010 | 字  | INCHx=0x1010, REF2_5=1, $T_A=85^{\circ}C$        |
| CAL_ADC_25T30         | 0x000E | 字  | INCHx=0x1010, REF2_5=1, $T_A=30^{\circ}C$        |
| CAL_ADC_25VREF_FACTOR | 0x000C | 字  | REF2_5=1, $T_A=30^{\circ}C$ , $I_{VREF+}=1mA$    |
| CAL_ADC_15T85         | 0x000A | 字  | INCHx=0x1010, REF2_5=0, $T_A=85^{\circ}C$        |
| CAL_ADC_15T30         | 0x0008 | 字  | INCHx=0x1010, REF2_5=0, $T_A=30^{\circ}C$        |
| CAL_ADC_15VREF_FACTOR | 0x0006 | 字  | REF2_5=0, $T_A=30^{\circ}C$ , $I_{VREF+}=0.5 mA$ |
| CAL_ADC_OFFSET        | 0x0004 | 字  | 外部 VREF=1.5 V, $f_{ADC10CLK}=5MHz$               |
| CAL_ADC_GAIN_FACTOR   | 0x0002 | 字  | 外部 VREF=1.5 V, $f_{ADC10CLK}=5MHz$               |
| CAL_BC1_1MHZ          | 0x0009 | 字节 | -  |
| CAL_DCO_1MHZ          | 0x0008 | 字节 | -  |
| CAL_BC1_8MHZ          | 0x0007 | 字节 | -  |
| CAL_DCO_8MHZ          | 0x0006 | 字节 | -  |
| CAL_BC1_12MHZ         | 0x0005 | 字节 | -  |
| CAL_DCO_12MHZ         | 0x0004 | 字节 | -  |
| CAL_BC1_16MHZ         | 0x0003 | 字节 | -  |
| CAL_DCO_16MHZ         | 0x0002 | 字节 | -  |

### 欠压

欠压电路的目的是在加电及断电期间向器件提供正确的内部复位信号。

### 数字 I/O

提供了多达 3 个 8 位 I/O 端口：

- 所有单独的 I/O 位均可进行独立编程。
- 输入、输出和中断条件的任一组合（仅限端口 P1 和端口 P2）都是可行的。
- 用于端口 P1 和端口 P2（如果可用的话）的所有位的边沿可选中断输入功能。
- 所有指令均支持到端口控制寄存器的读/写访问。
- 每个 I/O 具有一个可单独编程的上拉或下拉电阻器。
- 每个 I/O 具有一个可单独编程的引脚振荡器使能位，此使能位用于启用低成本触摸屏。

### WDT+ 安全装置定时器

安全装置定时器 (WDT+) 模块的主要功能是在软件问题发生后执行受控的系统重启。如果选定的时间间隔结束，则产生一个系统复位。如果在某种应用中不需要安全装置功能，则该模块可被禁用或配置为一个间隔定时器，并在选定的时间间隔上产生中断。



**Timer\_A3 (TA0, TA1)**

Timer0/1\_A3 是具有 3 个捕获/比较寄存器的 16 位定时器/计数器。Timer\_A3 能支持多个捕获/比较寄存器、PWM 输出和间隔定时。Timer\_A3 也具有丰富的中断功能。计数器在溢出发生时可生成中断而每个捕获/比较寄存器也可生成中断。

**Table 12. Timer0\_A3 信号接线**

| 输入引脚编号        |        |         | 器件输入信号          | 模块输入名称          | 模块区块 | 模块输出信号 | 输出引脚编号        |         |         |  |
|---------------|--------|---------|-----------------|-----------------|------|--------|---------------|---------|---------|--|
| PW20, N2<br>0 | PW28   | RHB32   |                 |                 |      |        | PW20, N2<br>0 | PW28    | RHB32   |  |
| P1.0-2        | P1.0-2 | P1.0-31 | TACLK           | TACLK           | 定时器  | 不可用    |               |         |         |  |
|               |        |         | ACLK            | ACLK            |      |        |               |         |         |  |
|               |        |         | SMCLK           | SMCLK           |      |        |               |         |         |  |
| PinOsc        | PinOsc | PinOsc  | TACLK           | INCLK           |      |        |               |         |         |  |
| P1.1-3        | P1.1-3 | P1.1-1  | TA0.0           | CCI0A           | CCR0 | TA0    | P1.1-3        | P1.1-3  | P1.1-1  |  |
|               |        |         | ACLK            | CCI0B           |      |        | P1.5-7        | P1.5-7  | P1.5-5  |  |
|               |        |         | V <sub>SS</sub> | GND             |      |        |               | P3.4-15 | P3.4-14 |  |
|               |        |         | V <sub>CC</sub> | V <sub>CC</sub> |      |        |               |         |         |  |
| P1.2-4        | P1.2-4 | P1.2-2  | TA0.1           | CCI1A           | CCR1 | TA1    | P1.2-4        | P1.2-4  | P1.2-2  |  |
|               |        |         | CAOUT           | CCI1B           |      |        | P1.6-14       | P1.6-22 | P1.6-21 |  |
|               |        |         | V <sub>SS</sub> | GND             |      |        | P2.6-19       | P2.6-27 | P2.6-26 |  |
|               |        |         | V <sub>CC</sub> | V <sub>CC</sub> |      |        |               | P3.5-19 | P3.5-18 |  |
|               | P3.0-9 | P3.0-7  | TA0.2           | CCI2A           | CCR2 | TA2    |               | P3.0-9  | P3.0-7  |  |
| PinOsc        | PinOsc | PinOsc  | TA0.2           | CCI2B           |      |        |               | P3.6-20 | P3.6-19 |  |
|               |        |         | V <sub>SS</sub> | GND             |      |        |               |         |         |  |
|               |        |         | V <sub>CC</sub> | V <sub>CC</sub> |      |        |               |         |         |  |

**Table 13. Timer1\_A3 信号接线**

| 输入引脚编号        |         |         | 器件输入信号          | 模块输入名称          | 模块区块 | 模块输出信号 | 输出引脚编号        |         |         |  |
|---------------|---------|---------|-----------------|-----------------|------|--------|---------------|---------|---------|--|
| PW20, N2<br>0 | PW28    | RHB32   |                 |                 |      |        | PW20, N2<br>0 | PW28    | RHB32   |  |
| -             | P3.7-21 | P3.7-20 | TACLK           | TACLK           | 定时器  | 不可用    |               |         |         |  |
|               |         |         | ACLK            | ACLK            |      |        |               |         |         |  |
|               |         |         | SMCLK           | SMCLK           |      |        |               |         |         |  |
| -             | P3.7-21 | P3.7-20 | TACLK           | INCLK           |      |        |               |         |         |  |
| P2.0-8        | P2.0-10 | P2.0-9  | TA1.0           | CCI0A           | CCR0 | TA0    | P2.0-8        | P2.0-10 | P2.0-9  |  |
| P2.3-11       | P2.3-16 | P2.3-12 | TA1.0           | CCI0B           |      |        | P2.3-11       | P2.3-16 | P2.3-15 |  |
|               |         |         | V <sub>SS</sub> | GND             |      |        |               | P3.1-8  | P3.1-6  |  |
|               |         |         | V <sub>CC</sub> | V <sub>CC</sub> |      |        |               |         |         |  |
| P2.1-9        | P2.1-11 | P2.1-10 | TA1.1           | CCI1A           | CCR1 | TA1    | P2.1-9        | P2.1-11 | P2.1-10 |  |
| P2.2-10       | P2.2-12 | P2.2-11 | TA1.1           | CCI1B           |      |        | P2.2-10       | P2.2-12 | P2.2-11 |  |
|               |         |         | V <sub>SS</sub> | GND             |      |        |               | P3.2-13 | P3.2-12 |  |
|               |         |         | V <sub>CC</sub> | V <sub>CC</sub> |      |        |               |         |         |  |
| P2.4-12       | P2.4-17 | P2.4-16 | TA1.2           | CCI2A           | CCR2 | TA2    | P2.4-12       | P2.4-17 | P2.4-16 |  |
| P2.5-13       | P2.5-18 | P2.5-17 | TA1.2           | CCI2B           |      |        | P2.5-13       | P2.5-18 | P2.5-17 |  |
|               |         |         | V <sub>SS</sub> | GND             |      |        |               | P3.3-14 | P3.3-13 |  |
|               |         |         | V <sub>CC</sub> | V <sub>CC</sub> |      |        |               |         |         |  |

### **通用串行通信接口 (USCI)**

USCI 模块用于串行数据通信。USCI 模块支持同步通信协议 ( 如 SPI ( 3 引脚或 4 引脚 ) 和 I2C ) 及异步通信协议 ( 如 UART、具有自动波特率检测 (LIN) 功能的增强型 UART , 和 IrDA ) 。 并非所有的封装都支持 USCI 功能。

USCI\_A0 可支持 SPI ( 3 引脚或 4 引脚 ) 、 UART、增强型 UART 及 IrDA。

USCI\_B0 可支持 SPI ( 3 引脚或 4 引脚 ) 及 I2C。

### **比较器\_A+ (Comparator\_A+)**

comparator\_A+ 模块的主要功能是支持高精度的斜坡模数转换、 电池电压监控及外部模拟信号的监视。

### **ADC10 ( 仅限 MSP430G2x53 )**

ADC10 模块支持快速 10 位模数转换。 该模块提供了一个 10 位 SAR 内核、采样选择控制、基准发生器和用于转换结果自动处理的数据传输控制器 (DTC) , 因而无需 CPU 的干预即可对 ADC 采样进行转换和存储。

## 外设文件映射

**Table 14. 支持字访问的外设**

| 模块                             | 寄存器说明        | 寄存器名称     | 偏移    |
|--------------------------------|--------------|-----------|-------|
| ADC10<br>( 仅限 MSP430G2x53 器件 ) | ADC 数据传输起始地址 | ADC10SA   | 1BCh  |
|                                | ADC 内存       | ADC10MEM  | 1B4h  |
|                                | ADC 控制寄存器 1  | ADC10CTL1 | 1B2h  |
|                                | ADC 控制寄存器 0  | ADC10CTL0 | 1B0h  |
| Timer1_A3                      | 捕获/比较寄存器     | TA1CCR2   | 0196h |
|                                | 捕获/比较寄存器     | TA1CCR1   | 0194h |
|                                | 捕获/比较寄存器     | TA1CCR0   | 0192h |
|                                | Timer_A 寄存器  | TA1R      | 0190h |
|                                | 捕获/比较控制      | TA1CCTL2  | 0186h |
|                                | 捕获/比较控制      | TA1CCTL1  | 0184h |
|                                | 捕获/比较控制      | TA1CCTL0  | 0182h |
|                                | Timer_A 控制   | TA1CTL    | 0180h |
|                                | Timer_A 中断矢量 | TA1IV     | 011Eh |
| Timer0_A3                      | 捕获/比较寄存器     | TA0CCR2   | 0176h |
|                                | 捕获/比较寄存器     | TA0CCR1   | 0174h |
|                                | 捕获/比较寄存器     | TA0CCR0   | 0172h |
|                                | Timer_A 寄存器  | TA0R      | 0170h |
|                                | 捕获/比较控制      | TA0CCTL2  | 0166h |
|                                | 捕获/比较控制      | TA0CCTL1  | 0164h |
|                                | 捕获/比较控制      | TA0CCTL0  | 0162h |
|                                | Timer_A 控制   | TA0CTL    | 0160h |
|                                | Timer_A 中断矢量 | TA0IV     | 012Eh |
| 闪存                             | 闪存控制 3       | FCTL3     | 012Ch |
|                                | 闪存控制 2       | FCTL2     | 012Ah |
|                                | 闪存控制 1       | FCTL1     | 0128h |
| 安全装置定时器 +                      | 安全装置/定时器控制   | WDTCTL    | 0120h |

**Table 15. 支持字节访问的外设**

| 模块  | 寄存器说明              | 寄存器名称         | 偏移        |      |
|---|--------------------|---------------|-----------|------|
| USCI_B0                                   | USCI_B0 发送缓冲器      | UCB0TXBUF     | 06Fh      |      |
|   | USCI_B0 接收缓冲器      | UCB0RXBUF     | 06Eh      |      |
|   | USCI_B0 状态         | UCB0STAT      | 06Dh      |      |
|   | USCI_B0 I2C 中断启用   | UCB0CIE       | 06Ch      |      |
|   | USCI_B0 位速率控制 1    | UCB0BR1       | 06Bh      |      |
|   | USCI_B0 位速率控制 0    | UCB0BR0       | 06Ah      |      |
|   | USCI_B0 控制 1       | UCB0CTL1      | 069h      |      |
|   | USCI_B0 控制 0       | UCB0CTL0      | 068h      |      |
|   | USCI_B0 I2C 从地址    | UCB0SA        | 011Ah     |      |
|   | USCI_B0 I2C 自有地址   | UCB0OA        | 0118h     |      |
|   | USCI_A0            | USCI_A0 发送缓冲器 | UCA0TXBUF | 067h |
| USCI_A0 接收缓冲器                             |                    | UCA0RXBUF     | 066h      |      |
| USCI_A0 状态                                |                    | UCA0STAT      | 065h      |      |
| USCI_A0 调制控制                              |                    | UCA0MCTL      | 064h      |      |
| USCI_A0 波特率控制 1                           |                    | UCA0BR1       | 063h      |      |
| USCI_A0 波特率控制 0                           |                    | UCA0BR0       | 062h      |      |
| USCI_A0 控制 1                              |                    | UCA0CTL1      | 061h      |      |
| USCI_A0 控制 0                              |                    | UCA0CTL0      | 060h      |      |
| USCI_A0 IrDA 接收控制                         |                    | UCA0IRRCTL    | 05Fh      |      |
| USCI_A0 IrDA 发送控制                         |                    | UCA0IRTCTL    | 05Eh      |      |
| USCI_A0 自动波特率控制                           |                    | UCA0ABCTL     | 05Dh      |      |
| ADC10<br>( 仅限 MSP430G2x53 器件 )            |                    | ADC 模拟启用 0    | ADC10AE0  | 04Ah |
|   |                    | ADC 模拟启用 1    | ADC10AE1  | 04Bh |
|   | ADC 数据传输控制寄存器 1    | ADC10DTC1     | 049h      |      |
|   | ADC 数据传输控制寄存器 0    | ADC10DTC0     | 048h      |      |
| Comparator_A+                             | Comparator_A+ 端口禁用 | CAPD          | 05Bh      |      |
|   | Comparator_A+ 控制 2 | CACTL2        | 05Ah      |      |
|   | Comparator_A+ 控制 1 | CACTL1        | 059h      |      |
| 基本时钟系统 +                                  | 基本时钟系统控制 3         | BCSCTL3       | 053h      |      |
|   | 基本时钟系统控制 2         | BCSCTL2       | 058h      |      |
|   | 基本时钟系统控制 1         | BCSCTL1       | 057h      |      |
|   | DCO 时钟频率控制         | DCOCTL        | 056h      |      |
| 端口 P3<br>( 仅限 28 引脚 PW 封装和 32 引脚 RHB 封装 ) | 端口 P3 选择 2。引脚      | P3SEL2        | 043h      |      |
|   | 端口 P3 电阻器使能        | P3REN         | 010h      |      |
|   | 端口 P3 选择           | P3SEL         | 01Bh      |      |
|   | 端口 P3 方向           | P3DIR         | 01Ah      |      |
|   | 端口 P3 输出           | P3OUT         | 019h      |      |
|   | 端口 P3 输入           | P3IN          | 018h      |      |
| 端口 P2                                     | 端口 P2 选择 2         | P2SEL2        | 042h      |      |
|   | 端口 P2 电阻器使能        | P2REN         | 02Fh      |      |
|   | 端口 P2 选择           | P2SEL         | 02Eh      |      |
|   | 端口 P2 中断启用         | P2IE          | 02Dh      |      |
|   | 端口 P2 中断边沿选择       | P2IES         | 02Ch      |      |
|   | 端口 P2 中断标志         | P2IFG         | 02Bh      |      |
|   | 端口 P2 方向           | P2DIR         | 02Ah      |      |
|   | 端口 P2 输出           | P2OUT         | 029h      |      |
|   | 端口 P2 输入           | P2IN          | 028h      |      |

**Table 15. 支持字节访问的外设 (continued)**

| 模块    | 寄存器说明        | 寄存器名称  | 偏移   |
|-------|--------------|--------|------|
| 端口 P1 | 端口 P1 选择 2   | P1SEL2 | 041h |
|       | 端口 P1 电阻器使能  | P1REN  | 027h |
|       | 端口 P1 选择     | P1SEL  | 026h |
|       | 端口 P1 中断启用   | P1IE   | 025h |
|       | 端口 P1 中断边沿选择 | P1IES  | 024h |
|       | 端口 P1 中断标志   | P1IFG  | 023h |
|       | 端口 P1 方向     | P1DIR  | 022h |
|       | 端口 P1 输出     | P1OUT  | 021h |
|       | 端口 P1 输入     | P1IN   | 020h |
| 特殊功能  | SFR 中断标志 2   | IFG2   | 003h |
|       | SFR 中断标志 1   | IFG1   | 002h |
|       | SFR 中断启用 2   | IE2    | 001h |
|       | SFR 中断启用 1   | IE1    | 000h |

**最大绝对额定值<sup>(1)</sup>**

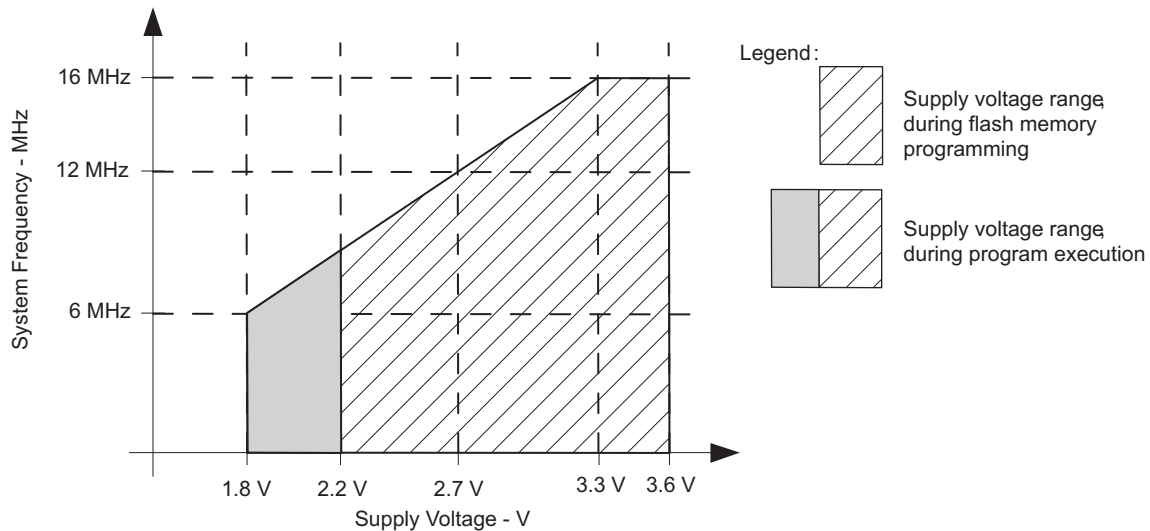
|  |                               |               |
|--|-------------------------------|---------------|
| 施加在 V <sub>CC</sub> 至 V <sub>SS</sub> 上的电压 | -0.3V 至 4.1V                  |               |
| 施加在任一引脚上的电压 <sup>(2)</sup>                 | -0.3V 至 V <sub>CC</sub> +0.3V |               |
| 任一器件引脚上的二极管电流                              | ±2mA                          |               |
| 贮存温度范围, T <sub>stg</sub> <sup>(3)</sup>    | 未编程器件                         | -55°C 至 150°C |
|  | 已编程器件                         | -55°C 至 150°C |

- (1) 超出“最大绝对额定值”下列出的值的应力可能会对器件造成永久损坏。这些仅为在应力额定值下的工作情况，对于额定值下或者在超出“推荐的操作条件”下的任何其它情况下的器件功能性操作，在此并未说明。长时间处于最大绝对额定值下会影响设备的可靠性。
- (2) 所有电压值均以 V<sub>SS</sub>为基准。JTAG 熔丝烧断电压, V<sub>FB</sub>, 可以超过最大绝对额定值。当 JTAG 熔丝烧断时将此电压被施加至 TEST 引脚。
- (3) 在电路板焊接期间可以采用较高的温度（需遵循现行的 JEDEC J-STD-020 规范），峰值回流焊温度不得超过器件装运包装盒或卷盘上标注的界定的值。

**建议的运行条件**

|                 |                                     | 最小值                                      | 标称值 | 最大值 | 单位  |
|-----------------|-------------------------------------|--|-----|-----|-----|
| V <sub>CC</sub> | 电源电压                                | 在程序执行期间                                  | 1.8 | 3.6 | V   |
|                 |                                     | 闪存编程或者擦除期间                               | 2.2 | 3.6 |     |
| V <sub>SS</sub> | 电源电压                                |  | 0   |     | V   |
| T <sub>A</sub>  | 自然通风工作温度范围                          | I 版本                                     | -40 | 85  | °C  |
| f <sub>系统</sub> | 处理器频率（最大 MCLK 频率） <sup>(1)(2)</sup> | V <sub>CC</sub> =1. V ,<br>占空比 = 50%±10% | DC  | 6   | MHz |
|                 |                                     | V <sub>CC</sub> =2.7V ,<br>占空比 = 50%±10% | dc  | 12  |     |
|                 |                                     | V <sub>CC</sub> =3.3V ,<br>占空比 = 50%±10% | DC  | 16  |     |

- (1) MSP430 CPU 直接采用 MCLK 进行定时。MCLK 的高相位及低相位均不得超过额定最大频率的脉冲持续时间。
- (2) 模块可能具有一个不同的最大输入时钟技术规格。查看本数据表中各个模块的技术规格。



Note: 最小处理器频率由系统时钟来限定。闪存编程或擦除操作需要一个 2.2V 的最小 V<sub>CC</sub>。

**Figure 1. 安全操作区域**

## 电气特性

### 不包括外部电流在内的 流入 $V_{CC}$ 的有源模式电源电流

在推荐的电源电压范围及自然通风条件下的工作温度范围内 (除非另有说明) <sup>(1)(2)</sup>

| 参数   | 测试条件   | $T_A$ | $V_{CC}$ | 最小值 | 典型值 | 最大值 | 单位      |
|--|--|-------|----------|-----|-----|-----|---------|
| $I_{AM, 1MHz}$<br>有源模式 (AM) 电<br>流 (在 1 MHz 频率<br>下) | $f_{DCO}=f_{MCLK}=f_{SMCLK}=1\text{ MHz}$ ,<br>$f_{ACLK}=0\text{ Hz}$ ,<br>程序在闪存中执行 ,<br>$BCSCTL1=CALBC1\_1MHz$ ,<br>$DCOCTL=CALDCO\_1MHz$ ,<br>$CPUOFF=0$ , $SCG0=0$ , $SCG1=0$ ,<br>$OSCOFF=0$ |       | 2.2V     | 230 |     |     | $\mu A$ |
|  |  |       | 3V       | 330 | 420 |     |         |

- (1) 所有输入均连接至 0 V 或  $V_{CC}$ 。输出不供应或吸收任何电流。
- (2) 利用一个带有 9pF 负载电容的 Micro Crystal CC4V-T1A SMD 晶振对电流进行特性分析。选择合适的内部和外部负载电容以与所需的 9 pF 电容值精确匹配。

### 典型特性，有源模式电源电流 (流入 $V_{CC}$ )

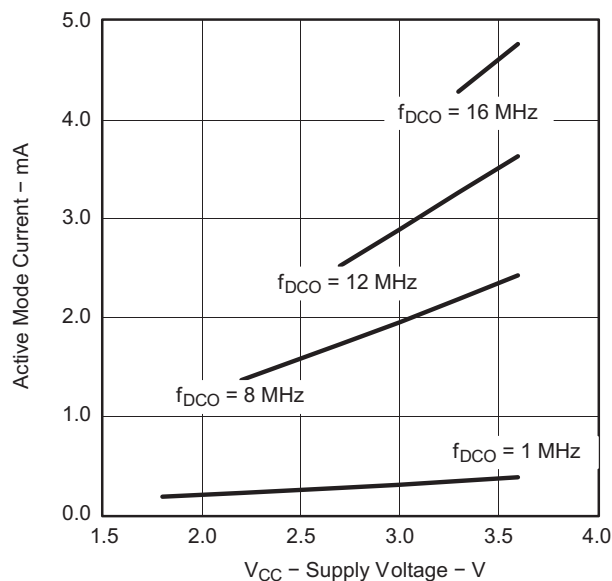


Figure 2. 有源模式电流与  $V_{CC}$  的关系,  $T_A=25^\circ C$

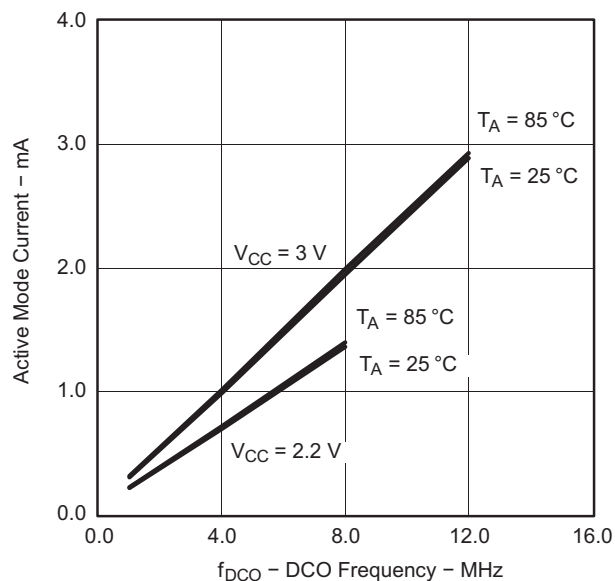


Figure 3. 有源模式电流与 DCO 频率的关系

### 不含外部电流的低功耗模式电源电流 ( 流入 $V_{CC}$ )

在推荐的电源电压范围及自然通风条件下的工作温度范围内 ( 除非另有说明 )<sup>(1)(2)</sup>

| 参数   | 测试条件   | $T_A$ | $V_{CC}$ | 最小值 | 典型值 | 最大值 | 单位      |
|--|--|-------|----------|-----|-----|-----|---------|
| $I_{LPM0, 1MHz}$ 低功耗模式 0 (LPM0) 电流 <sup>(3)</sup>  | $f_{MCLK}=0MHz$ ,<br>$f_{SMCLK}=f_{DCO}=1MHz$ ,<br>$f_{ACLK}=32768Hz$ ,<br>BCSCTL1=CALBC1_1MHz,<br>DCOCTL=CALDCO_1MHz,<br>CPUOFF=1, SCG0=0, SCG1=0, OSCOFF=0 | 25°C  | 2.2V     |     | 56  |     | $\mu A$ |
| $I_{LPM2}$ 低功耗模式 2 (LPM2) 电流 <sup>(4)</sup>        | $f_{MCLK}=f_{SMCLK}=0MHz$ ,<br>$f_{DCO}=1MHz$ ,<br>$f_{ACLK}=32768Hz$ ,<br>BCSCTL1=CALBC1_1MHz,<br>DCOCTL=CALDCO_1MHz,<br>CPUOFF=1, SCG0=0, SCG1=1, OSCOFF=0 | 25°C  | 2.2V     |     | 22  |     | $\mu A$ |
| $I_{LPM3, LFXT1}$ 低功耗模式 3 (LPM3) 电流 <sup>(4)</sup> | $f_{DCO}=f_{MCLK}=f_{SMCLK}=0MHz$ ,<br>$f_{ACLK}=32768Hz$ ,<br>CPUOFF=1,<br>SCG0=1, SCG1=1, OSCOFF=0   | 25°C  | 2.2V     |     | 0.7 | 1.5 | $\mu A$ |
| $I_{LPM3, VLO}$ 低功耗模式 3 电流, (LPM3) <sup>(4)</sup>  | $f_{DCO}=f_{MCLK}=f_{SMCLK}=0MHz$ ,<br>$f_{ACLK}$ 取自内部 LF 振荡器 (VLO),<br>CPUOFF=1, SCG0=1, SCG1=1, OSCOFF=0   | 25°C  | 2.2V     |     | 0.5 | 0.7 | $\mu A$ |
| $I_{LPM4}$ 低功耗模式 4 (LPM4) 电流 <sup>(5)</sup>        |  | 25°C  | 2.2V     |     | 0.1 | 0.5 | $\mu A$ |
|  |  | 85°C  |          |     | 0.8 | 1.7 |         |

- (1) 所有输入均连接至 0V 或  $V_{CC}$ 。输出不供应或吸收任何电流。
- (2) 利用一个带有 9pF 负载电容的 Micro Crystal CC4V-T1A SMD 晶振对电流进行特性分析。选择合适的内部和外部负载电容以与所需的 9 pF 电容值精确匹配。
- (3) 包括用于欠压及由 SMCLK 进行计时的 WDT 的电流。
- (4) 包括用于欠压及由 ACLK 进行计时的 WDT 的电流。
- (5) 包括用于欠压的电流。

### 典型特性，低功耗模式电源电流

在推荐的电源电压范围及自然通风条件下的工作温度范围内 ( 除非另有说明 )

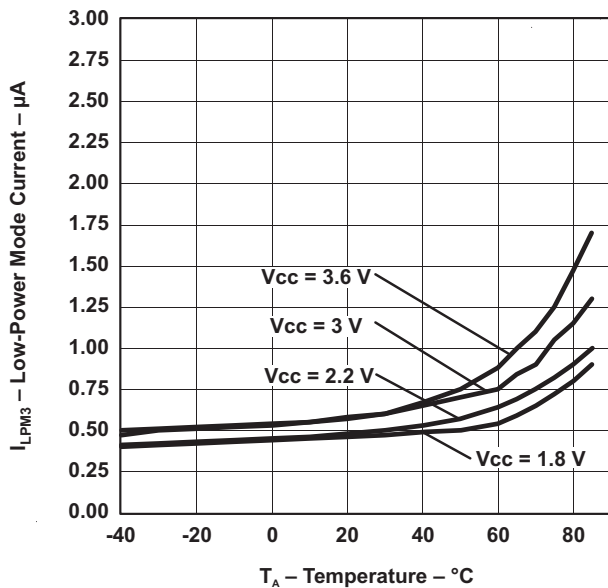


Figure 4. LPM3 电流与温度间的关系

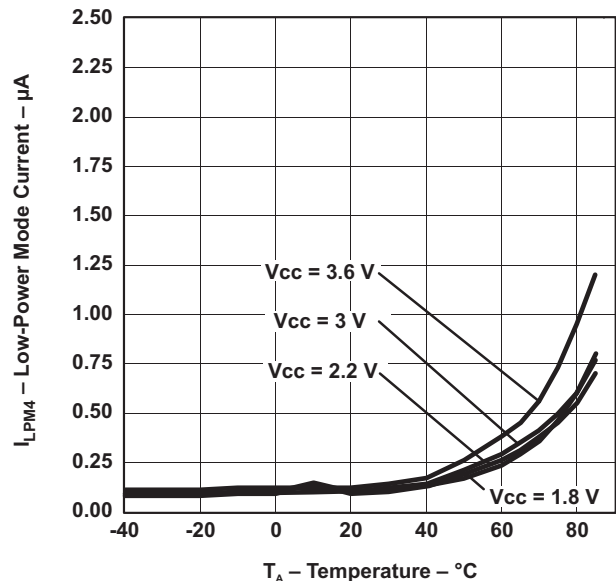


Figure 5. LPM4 电流与温度的关系



## 施密特触发器输入，端口 Px

在推荐的电源电压范围及自然通风条件下的工作温度范围内（除非另有说明）

| 参数  | 测试条件   | V <sub>CC</sub> | 最小值                 | 典型值 | 最大值                 | 单位 |
|---|--|-----------------|---------------------|-----|---------------------|----|
| V <sub>IT+</sub> 正向输入阈值电压                                     |  |                 | 0.45V <sub>CC</sub> |     | 0.75V <sub>CC</sub> | V  |
|   |  | 3V              | 1.35                |     | 2.25                | V  |
| V <sub>IT-</sub> 负向输入阈值电压                                     |  |                 | 0.25V <sub>CC</sub> |     | 0.55V <sub>CC</sub> | V  |
|   |  | 3V              | 0.75                |     | 1.65                | V  |
| V <sub>hys</sub> 输入电压滞后 (V <sub>IT+</sub> -V <sub>IT-</sub> ) |  | 3V              | 0.3                 |     | 1                   | V  |
| R <sub>拉</sub> 上拉/下拉电阻器                                       | 对于上拉电阻：V <sub>IN</sub> =V <sub>SS</sub><br>对于下拉电阻：V <sub>IN</sub> =V <sub>CC</sub> | 3V              | 20                  | 35  | 50                  | kΩ |
| C <sub>I</sub> 输入电容   | V <sub>IN</sub> =V <sub>SS</sub> 或 V <sub>CC</sub>                                 |                 |                     | 5   |                     | pF |

## 漏电流，端口 Px

在推荐的电源电压范围及自然通风条件下的工作温度范围内（除非另有说明）

| 参数                              | 测试条件    | V <sub>CC</sub> | 最小值 | 最大值 | 单位 |
|---------------------------------|---------|-----------------|-----|-----|----|
| I <sub>lkg</sub> (Px.y) 高阻抗泄漏电流 | (1) (2) | 3V              |     | ±50 | nA |

- (1) 泄漏电流是在把 V<sub>SS</sub> 或 V<sub>CC</sub> 施加至对应引脚上的情况下测量的，除非另有说明。  
 (2) 数字端口引脚的泄漏电流单独测量。端口引脚针对输入进行选择，而且上拉/下拉电阻器被禁用。

## 输出，端口 Px

在推荐的电源电压范围及自然通风条件下的工作温度范围内（除非另有说明）

| 参数                      | 测试条件                                      | V <sub>CC</sub> | 最小值 | 典型值                  | 最大值 | 单位 |
|-------------------------|---|-----------------|-----|----------------------|-----|----|
| V <sub>OH</sub> 高电平输出电压 | I <sub>(OHmax)</sub> =-6mA <sup>(1)</sup> | 3V              |     | V <sub>CC</sub> -0.3 |     | V  |
| V <sub>OL</sub> 低电平输出电压 | I <sub>(OLmax)</sub> =6mA <sup>(1)</sup>  | 3V              |     | V <sub>SS</sub> +0.3 |     | V  |

- (1) 所有输出加在一起的最大总电流 I<sub>(OHmax)</sub> 和 I<sub>(OLmax)</sub> 不应超过 ±48mA，以保持额定的最大压降。

## 输出频率，端口 Px

在推荐的电源电压范围及自然通风条件下的工作温度范围内（除非另有说明）

| 参数                             | 测试条件  | V <sub>CC</sub> | 最小值 | 典型值 | 最大值 | 单位  |
|--------------------------------|---|-----------------|-----|-----|-----|-----|
| f <sub>Px.y</sub> 端口输出频率（带有负载） | Px.y, C <sub>L</sub> =20pF, R <sub>L</sub> =1kΩ <sup>(1)(2)</sup> | 3V              |     | 12  |     | MHz |
| f <sub>Port_CLK</sub> 时钟输出频率   | Px.y, C <sub>L</sub> =20pF <sup>(2)</sup>                         | 3V              |     | 16  |     | MHz |

- (1) 一个位于 V<sub>CC</sub> 和 V<sub>SS</sub> 之间的电阻分压器（采用两个 0.5kΩ 电阻器）被用作负载。输出被连接至分压器的中心抽头。  
 (2) 在规定的翻转频率下，输出电压至少达到 V<sub>CC</sub> 的 10% 和 90%。

典型特性，输出

在推荐的电源电压范围及自然通风条件下的工作温度范围内（除非另有说明）

典型低电平输出电流  
与  
低电平输出电压  
的关系

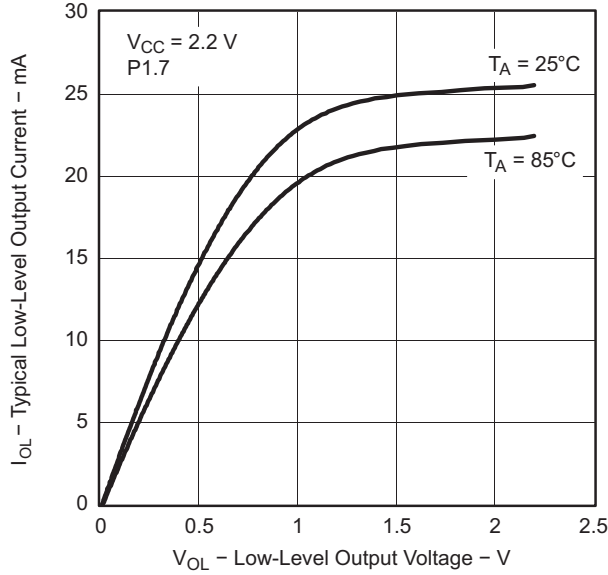


Figure 6.

典型低电平输出电流  
与  
低电平输出电压  
的关系

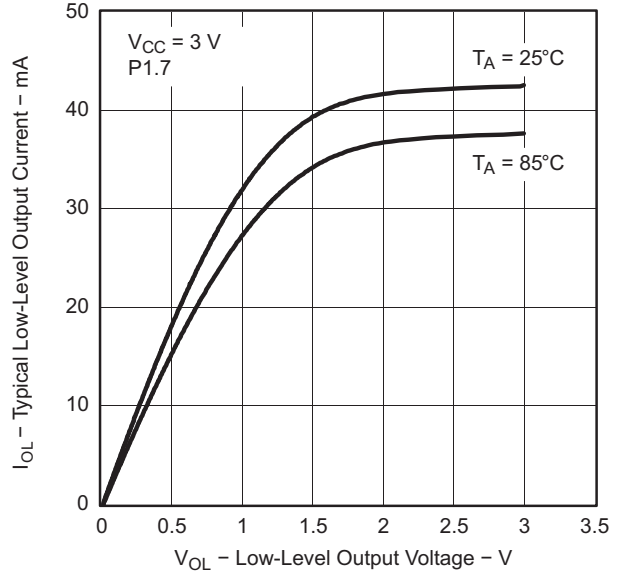


Figure 7.

典型高电平输出电流  
与  
高电平输出电压  
的关系

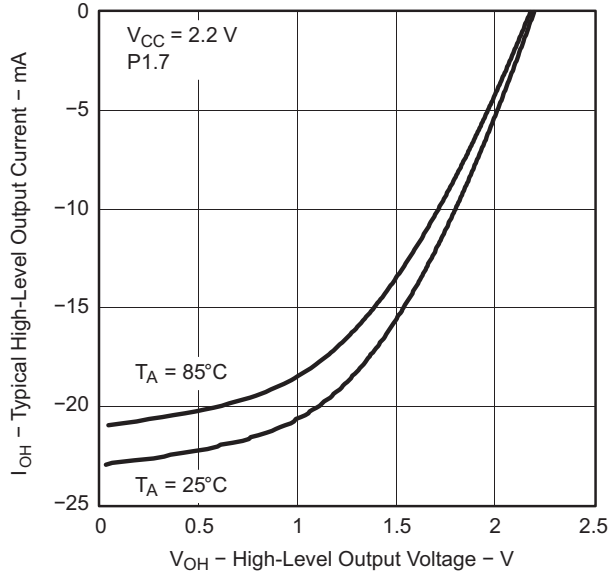


Figure 8.

典型高电平输出电流  
与  
高电平输出电压  
的关系

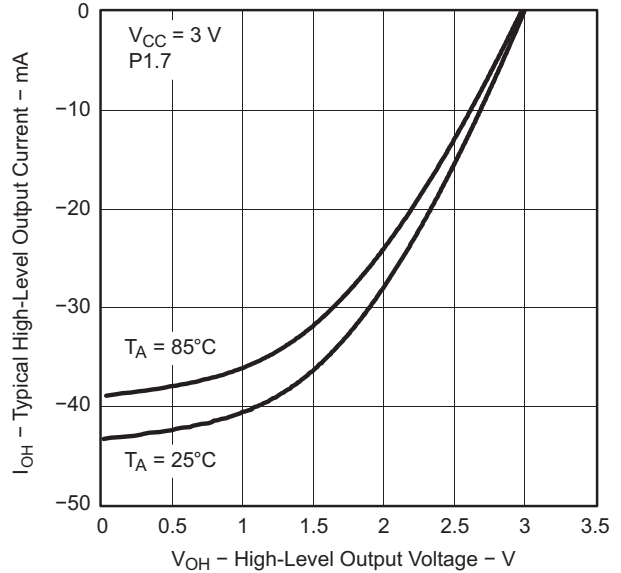


Figure 9.

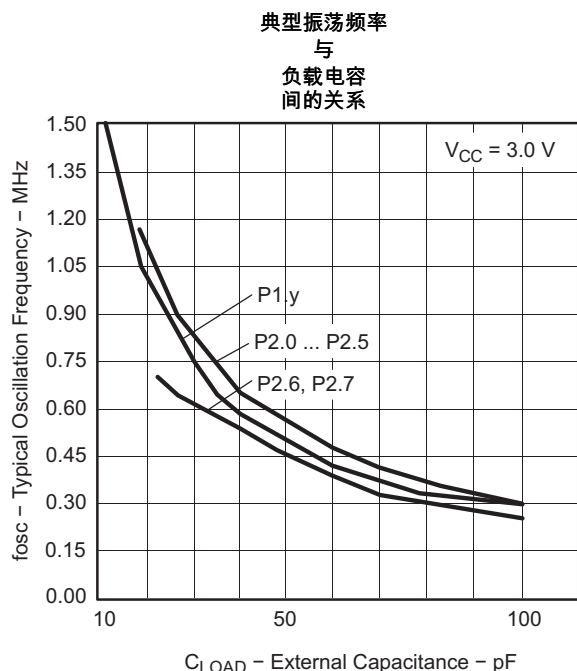
### 引脚振荡器频率——端口 Px

在推荐的电源电压范围及自然通风条件下的工作温度范围内（除非另有说明）

| 参数                            | 测试条件   | V <sub>CC</sub> | 最小值  | 典型值 | 最大值 | 单位  |
|-------------------------------|--|-----------------|------|-----|-----|-----|
| f <sub>OP1.x</sub> 端口输出振荡频率   | P1.y, C <sub>L</sub> =10pF, R <sub>L</sub> =100kΩ <sup>(1)(2)</sup>        | 3V              | 1400 |     |     | kHz |
|                               | P1.y, C <sub>L</sub> =20pF, R <sub>L</sub> =100kΩ <sup>(1)(2)</sup>        |                 | 900  |     |     |     |
| f <sub>OP2.x</sub> 端口输出振荡频率   | P2.0 至 P2.5, C <sub>L</sub> =10pF, R <sub>L</sub> =100kΩ <sup>(1)(2)</sup> | 3V              | 1800 |     |     | kHz |
|                               | P2.0 至 P2.5, C <sub>L</sub> =20pF, R <sub>L</sub> =100kΩ <sup>(1)(2)</sup> |                 | 1000 |     |     |     |
| f <sub>OP2.6/7</sub> 端口输出振荡频率 | P2.6 和 P2.7, C <sub>L</sub> =20pF, R <sub>L</sub> =100kΩ <sup>(1)(2)</sup> | 3V              | 700  |     |     | kHz |
| f <sub>OP3.x</sub> 端口输出振荡频率   | P3.y, C <sub>L</sub> =10pF, R <sub>L</sub> =100kΩ <sup>(1)(2)</sup>        |                 | 1800 |     |     | kHz |
|                               | P3.y, C <sub>L</sub> =20pF, R <sub>L</sub> =100kΩ <sup>(1)(2)</sup>        |                 | 1000 |     |     |     |

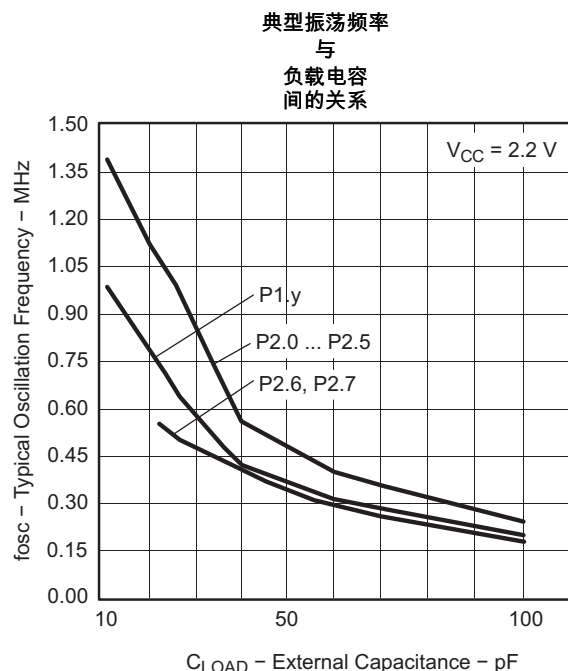
- (1) 一个 V<sub>CC</sub> 和 V<sub>SS</sub> 之间的电阻分压器（带有两个 0.5kΩ 电阻器）被用作负载。输出被连接至分压器的中心抽头。  
 (2) 在规定的翻转频率下，输出电压至少达到 V<sub>CC</sub> 的 10% 和 90%。

### 典型特性，引脚振荡器频率



A. 每次有一个输出处于激活状态。

Figure 10.



A. 每次有一个输出处于激活状态。

Figure 11.

### 加电复位 (POR) / 欠压复位 (BOR)<sup>(1)</sup>

在推荐的电源电压范围及自然通风条件下的工作温度范围内 ( 除非另有说明 )

| 参数                      | 测试条件                       | V <sub>CC</sub> | 最小值 | 典型值                      | 最大值 | 单位 |
|-------------------------|----------------------------|-----------------|-----|--------------------------|-----|----|
| V <sub>CC</sub> ( 开始 )  | 请参阅Figure 12               |                 |     | 0.7×V <sub>(B_IT-)</sub> |     | V  |
| V <sub>(B_IT-)</sub>    | 请见Figure 12至Figure 14      |                 |     | 1.35                     |     | V  |
| V <sub>hys(B_IT-)</sub> | 请参阅Figure 12               |                 |     | 140                      |     | mV |
| t <sub>d(BOR)</sub>     | 请参阅Figure 12               |                 |     | 2000                     |     | μs |
| t <sub>( 复位 )</sub>     | RST/NMI 引脚上所需的脉冲长度到内部接受的复位 | 2.2V            | 2   |                          |     | μs |

(1) 欠压模块的流耗已包含在 I<sub>CC</sub>流耗数据中。电压电平 V<sub>(B\_IT-)</sub>+V<sub>hys(B\_IT-)</sub>≤1.8V。

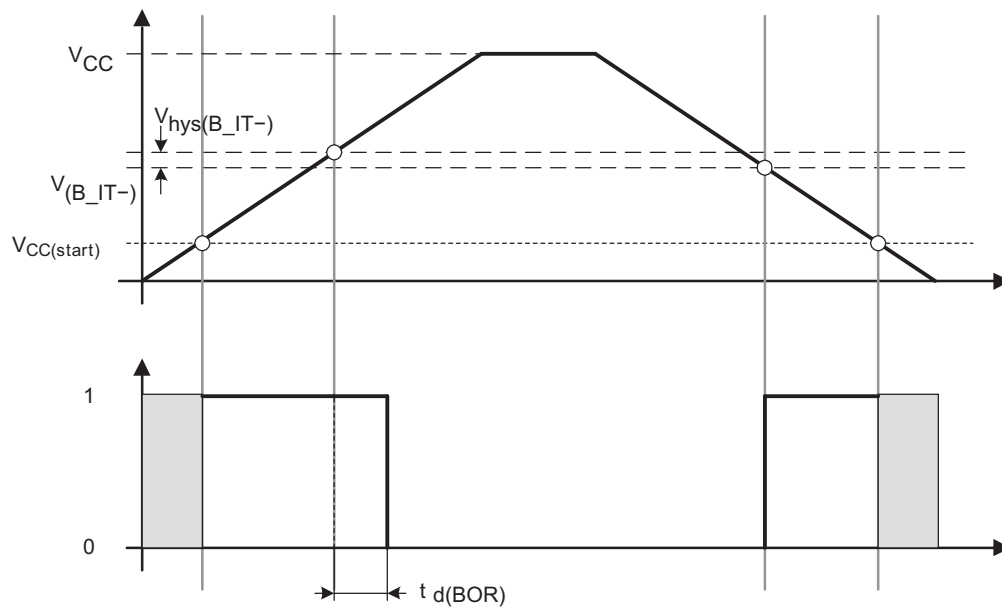


Figure 12. 加电复位 (POR) / 欠压复位 (BOR) 与电源电压的关系

典型特性，加电复位 (POR) / 欠压复位 (BOR)

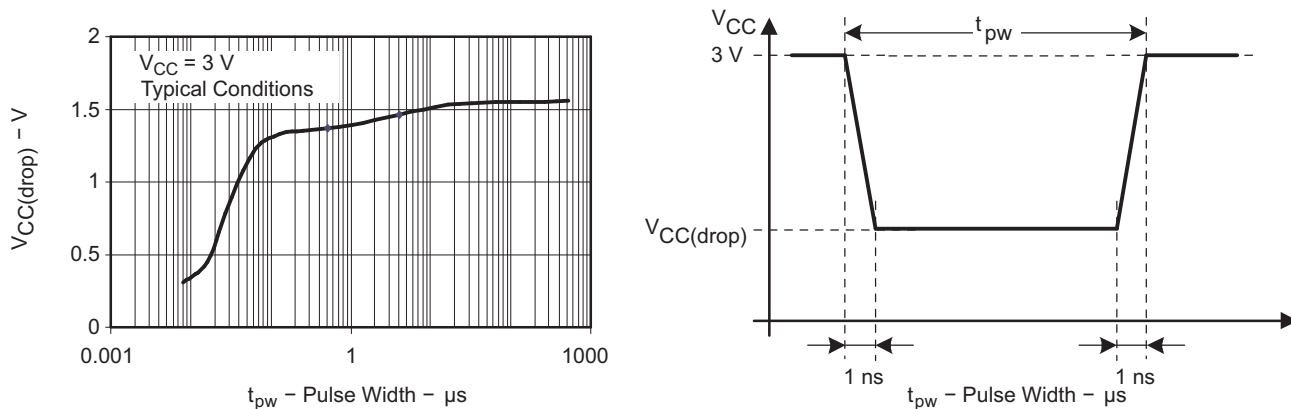


Figure 13. 具有一个矩形压降的  $V_{CC}$  (压降) 电平用于生成一个加电复位 (POR) / 欠压信号

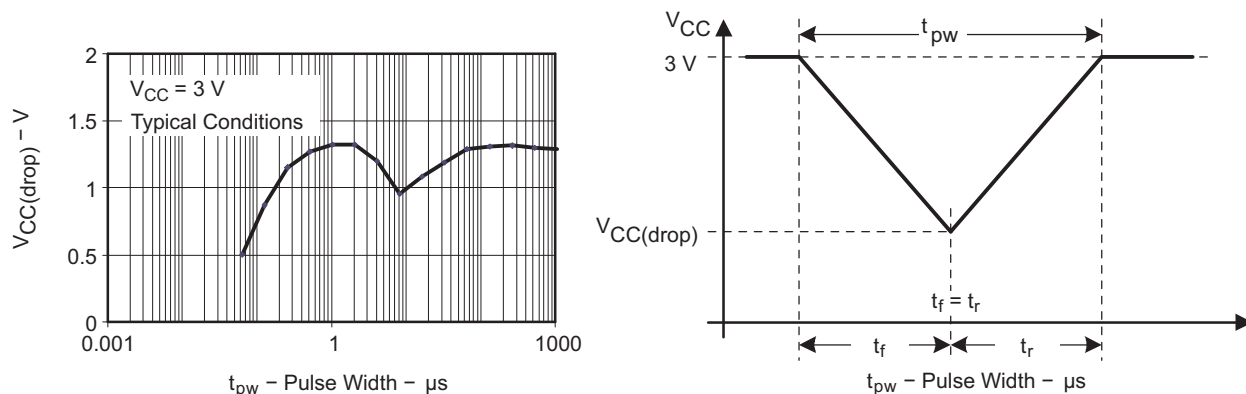


Figure 14. 具有一个三角形压降的  $V_{CC}$  (压降) 电平用于生成一个加电复位 (POR) / 欠压信号

## DCO 频率

在推荐的电源电压范围及自然通风条件下的工作温度范围内 ( 除非另有说明 )

| 参数  | 测试条件   | V <sub>CC</sub> | 最小值  | 典型值  | 最大值  | 单位  |
|---|--|-----------------|------|------|------|-----|
| V <sub>CC</sub> 电源电压                      | RSELx<14   |                 | 1.8  |      | 3.6  | V   |
|   | RSELx=14   |                 | 2.2  |      | 3.6  |     |
|   | RSELx=15   |                 | 3    |      | 3.6  |     |
| f <sub>DCO(0,0)</sub> DCO 频率 (0, 0)       | RSELx=0, DCOx=0, MODx=0                                | 3V              | 0.06 |      | 0.14 | MHz |
| f <sub>DCO(0,3)</sub> DCO 频率 (0, 3)       | RSELx=0, DCOx=3, MODx=0                                | 3V              | 0.07 |      | 0.17 | MHz |
| f <sub>DCO(1,3)</sub> DCO 频率 (1, 3)       | RSELx=1, DCOx=3, MODx=0                                | 3V              |      | 0.15 |      | MHz |
| f <sub>DCO(2,3)</sub> DCO 频率 (2, 3)       | RSELx=2, DCOx=3, MODx=0                                | 3V              |      | 0.21 |      | MHz |
| f <sub>DCO(3,3)</sub> DCO 频率 (3, 3)       | RSELx=3, DCOx=3, MODx=0                                | 3V              |      | 0.30 |      | MHz |
| f <sub>DCO(4,3)</sub> DCO 频率 (4, 3)       | RSELx=4, DCOx=3, MODx=0                                | 3V              |      | 0.41 |      | MHz |
| f <sub>DCO(5,3)</sub> DCO 频率 (5, 3)       | RSELx=5, DCOx=3, MODx=0                                | 3V              |      | 0.58 |      | MHz |
| f <sub>DCO(6,3)</sub> DCO 频率 (6, 3)       | RSELx=6, DCOx=3, MODx=0                                | 3V              | 0.54 |      | 1.06 | MHz |
| f <sub>DCO(7,3)</sub> DCO 频率 (7, 3)       | RSELx=7, DCOx=3, MODx=0                                | 3V              | 0.80 |      | 1.50 | MHz |
| f <sub>DCO(8,3)</sub> DCO 频率 (8, 3)       | RSELx=8, DCOx=3, MODx=0                                | 3V              |      | 1.6  |      | MHz |
| f <sub>DCO(9,3)</sub> DCO 频率 (9, 3)       | RSELx=9, DCOx=3, MODx=0                                | 3V              |      | 2.3  |      | MHz |
| f <sub>DCO(10,3)</sub> DCO 频率 (10, 3)     | RSELx=10, DCOx=3, MODx=0                               | 3V              |      | 3.4  |      | MHz |
| f <sub>DCO(11,3)</sub> DCO 频率 (11, 3)     | RSELx=11, DCOx=3, MODx=0                               | 3V              |      | 4.25 |      | MHz |
| f <sub>DCO(12,3)</sub> DCO 频率 (12, 3)     | RSELx=12, DCOx=3, MODx=0                               | 3V              | 4.30 |      | 7.30 | MHz |
| f <sub>DCO(13,3)</sub> DCO 频率 (13, 3)     | RSELx=13, DCOx=3, MODx=0                               | 3V              | 6.00 | 7.8  | 9.60 | MHz |
| f <sub>DCO(14,3)</sub> DCO 频率 (14, 3)     | RSELx=14, DCOx=3, MODx=0                               | 3V              | 8.60 |      | 13.9 | MHz |
| f <sub>DCO(15,3)</sub> DCO 频率 (15, 3)     | RSELx=15, DCOx=3, MODx=0                               | 3V              | 12.0 |      | 18.5 | MHz |
| f <sub>DCO(15,7)</sub> DCO 频率 (15, 7)     | RSELx=15, DCOx=7, MODx=0                               | 3V              | 16.0 |      | 26.0 | MHz |
| S <sub>RSEL</sub> RSEL 和 RSEL+1 范围之间的频率阶跃 | $S_{RSEL} = f_{DCO(RSEL+1, DCO)} / f_{DCO(RSEL, DCO)}$ | 3V              |      | 1.35 |      | 比率  |
| S <sub>DCO</sub> 抽头 DCO 与 DCO+1 之间的频率阶跃   | $S_{DCO} = f_{DCO(RSEL, DCO+1)} / f_{DCO(RSEL, DCO)}$  | 3V              |      | 1.08 |      | 比率  |
| 占空比                                       | 在 SMCLK 输出端上测量   | 3V              |      | 50   |      | %   |

## 经校准的 DCO 频率，容差

在推荐的电源电压范围及自然通风条件下的工作温度范围内（除非另有说明）

| 参数                               | 测试条件   | T <sub>A</sub> | V <sub>CC</sub> | 最小值 | 典型值  | 最大值 | 单位 |
|----------------------------------|--|----------------|-----------------|-----|------|-----|----|
| 1MHz 容差（在整个温度范围内） <sup>(1)</sup> | BCSCTL1=CALBC1_1MHZ，<br>DCOCTL=CALDCO_1MHZ，<br>在 30°C 及 3V 条件下进行校准   | 0°C 至 85°C     | 3V              | -3  | ±0.5 | +3  | %  |
| 在 V <sub>CC</sub> 电压下的 1MHz 容差   | BCSCTL1=CALBC1_1MHZ，<br>DCOCTL=CALDCO_1MHZ，<br>在 30°C 及 3V 条件下进行校准   | 30°C           | 1.8V 至 3.6V     | -3  | ±2   | +3  | %  |
| 1MHz 总容差                         | BCSCTL1=CALBC1_1MHZ，<br>DCOCTL=CALDCO_1MHZ，<br>在 30°C 及 3V 条件下进行校准   | -40°C 至 85°C   | 1.8V 至 3.6V     | -6  | ±3   | +6  | %  |
| 在整个温度范围内 8MHz 容差 <sup>(1)</sup>  | BCSCTL1=CALBC1_8MHZ，<br>DCOCTL=CALDCO_8MHZ，<br>在 30°C 及 3V 条件下进行校准   | 0°C 至 85°C     | 3V              | -3  | ±0.5 | +3  | %  |
| 在 V <sub>CC</sub> 电压下 8MHz 容差    | BCSCTL1=CALBC1_8MHZ，<br>DCOCTL=CALDCO_8MHZ，<br>在 30°C 及 3V 条件下进行校准   | 30°C           | 2.2V 至 3.6V     | -3  | ±2   | +3  | %  |
| 8MHz 总体容差                        | BCSCTL1=CALBC1_8MHZ，<br>DCOCTL=CALDCO_8MHZ，<br>在 30°C 及 3V 条件下进行校准   | -40°C 至 85°C   | 2.2V 至 3.6V     | -6  | ±3   | +6  | %  |
| 在整个温度范围内 12MHz 容差 <sup>(1)</sup> | BCSCTL1=CALBC1_12MHZ，<br>DCOCTL=CALDCO_12MHZ，<br>在 30°C 及 3V 条件下进行校准 | 0°C 至 85°C     | 3V              | -3  | ±0.5 | +3  | %  |
| 在 V <sub>CC</sub> 电压下 12MHz 容差   | BCSCTL1=CALBC1_12MHZ，<br>DCOCTL=CALDCO_12MHZ，<br>在 30°C 及 3V 条件下进行校准 | 30°C           | 2.7V 至 3.6V     | -3  | ±2   | +3  | %  |
| 12MHz 总体容差                       | BCSCTL1=CALBC1_12MHZ，<br>DCOCTL=CALDCO_12MHZ，<br>在 30°C 及 3V 条件下进行校准 | -40°C 至 85°C   | 2.7 V 至 3.6 V   | -6  | ±3   | +6  | %  |
| 在整个温度范围内 16MHz 容差 <sup>(1)</sup> | BCSCTL1=CALBC1_16MHZ，<br>DCOCTL=CALDCO_16MHZ，<br>在 30°C 及 3V 条件下进行校准 | 0°C 至 85°C     | 3V              | -3  | ±0.5 | +3  | %  |
| 在 V <sub>CC</sub> 电压下 16MHz 容差   | BCSCTL1=CALBC1_16MHZ，<br>DCOCTL=CALDCO_16MHZ，<br>在 30°C 及 3V 条件下进行校准 | 30°C           | 3.3V 至 3.6V     | -3  | ±2   | +3  | %  |
| 16MHz 总体容差                       | BCSCTL1=CALBC1_16MHZ，<br>DCOCTL=CALDCO_16MHZ，<br>在 30°C 及 3V 条件下进行校准 | -40°C 至 85°C   | 3.3V 至 3.6V     | -6  | ±3   | +6  | %  |

(1) 这是在温度为 30°C 时测得的频率在整个温度范围内所发生的变化。

### 从低功耗模式 (LPM3/4) 唤醒

在推荐的电源电压范围及自然通风条件下的工作温度范围内 (除非另有说明)

| 参数                       | 测试条件  | V <sub>CC</sub> | 最小值 | 典型值  | 最大值 | 单位 |
|--------------------------|---|-----------------|-----|--|-----|----|
| t <sub>DCO, LPM3/4</sub> | 从 LPM3/4 的 DCO 时钟唤醒时间 <sup>(1)</sup><br>BCSCTL1=CALBC1_1MHz, D<br>COCTL=CALDCO_1MHz | 3V              |     | 1.5  |     | μs |
| t <sub>CPU, LPM3/4</sub> | 从 LPM3/4 的 CPU 唤醒时间 <sup>(2)</sup>  |                 |     | 1/f <sub>MCLK</sub> +<br>t <sub>时钟, LPM3/4</sub> |     |    |

- (1) DCO 时钟唤醒时间的测量范围从一个外部唤醒信号 (例如: 端口中断) 的边沿到一个时钟引脚 (MCLK 或 SMCLK) 上的可从外部观察到的第一个时钟边沿。  
(2) 参数只有在 DCOClock 用于 MCLK 时才适用。

典型特性, 从 LPM3/4 的 DCO 时钟唤醒时间

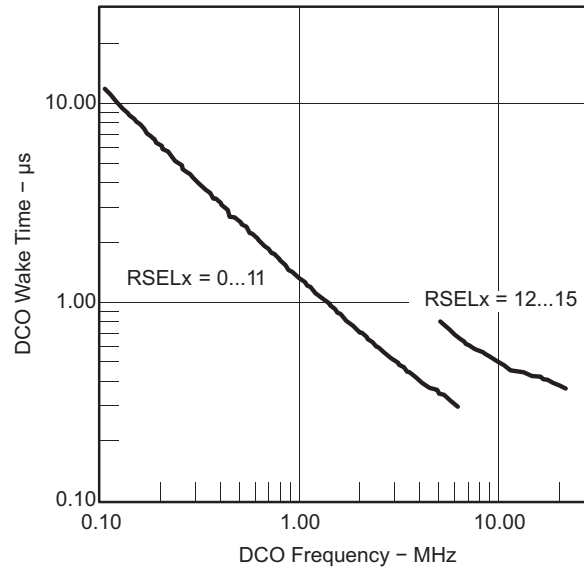


Figure 15. 从 LPM3 的 DCO 唤醒时间与 DCO 频率的关系



## 晶体振荡器，XT1，低频模式<sup>(1)</sup>

在推荐的电源电压范围及自然通风条件下的工作温度范围内（除非另有说明）

| 参数                         | 测试条件                          | V <sub>CC</sub>   | 最小值   | 典型值   | 最大值   | 单位    |    |
|----------------------------|-------------------------------|---|-------|-------|-------|-------|----|
| f <sub>LFXT1, LF</sub>     | LFXT1 振荡器晶振频率，LF 模式 0, 1      | 1.8V 至 3.6V   |       | 32768 |       | Hz    |    |
| f <sub>LFXT1, LF, 逻辑</sub> | LFXT1 振荡器逻辑电平方波输入频率，LF 模式     | 1.8V 至 3.6V   | 10000 | 32768 | 50000 | Hz    |    |
| OA <sub>LF</sub>           | LF 晶体的振荡裕度                    | XTS=0, LFXT1Sx=0,<br>f <sub>LFXT1, LF</sub> =32768Hz, C <sub>L, eff</sub> =6pF  |       | 500   |       | kΩ    |    |
|                            |                               | XTS=0, LFXT1Sx=0,<br>f <sub>LFXT1, LF</sub> =32768Hz, C <sub>L, eff</sub> =12pF |       | 200   |       |       |    |
| C <sub>L, eff</sub>        | 集成有效负载电容，LF 模式 <sup>(2)</sup> | XTS=0, XCAPx=0  |       | 1     |       | pF    |    |
|                            |                               | XTS=0, XCAPx=1  |       | 5.5   |       |       |    |
|                            |                               | XTS=0, XCAPx=2  |       | 8.5   |       |       |    |
|                            |                               | XTS=0, XCAPx=3  |       | 11    |       |       |    |
|                            | 占空比，LF 模式                     | XTS=0, 在 P2.0/ACLK,<br>f <sub>LFXT1, LF</sub> =32768Hz 上测量                      | 2.2V  | 30    | 50    | 70    | %  |
| f <sub>故障, LF</sub>        | 振荡器故障频率，LF 模式 <sup>(3)</sup>  | XTS=0, XCAPx=0, LFXT1Sx=3 <sup>(4)</sup>  | 2.2V  | 10    |       | 10000 | Hz |

- (1) 如欲改善 XT1 振荡器上的电磁干扰 (EMI)，则应遵守下面的指南。
  - (a) 应使器件与晶体之间的走线尽可能地短。
  - (b) 在振荡器引脚的周围设计一个良好的接地平面。
  - (c) 防止来自其它时钟或数据线路的串扰进入振荡器引脚 XIN 和 XOUT。
  - (d) 应避免在 XIN 和 XOUT 引脚的下方或附近布设 PCB 走线。
  - (e) 采用旨在消除振荡器 XIN 和 XOUT 引脚上的任何寄生负载的组装材料和惯例。
  - (f) 如果采用的是敷形涂覆，则应确保其不会在振荡器引脚之间引起电容/电阻泄漏电流。
  - (g) 如其它文档显示的那样，为了支持串行编程适配器，不要将 XOUT 线路路由至 JTAG 头。串行编程适配器不再需要该信号。
- (2) 包括寄生键合及封装电容（每引脚约 2pF）。由于 PCB 会增加额外的电容，因此建议通过测量 ACLK 频率来检验正确的负载。为了完成正确的设置，有效负载电容应始终与所用晶体的规格相匹配。
- (3) 低于 MIN 技术规格值的频率设定故障标志。高于 MAX 技术规格值的频率并不设定故障标志。位于 MAX 与 MIN 技术规格值之间的频率可以设定标志。
- (4) 采用逻辑电平输入频率来测量，但也适合于采用晶体的操作。

## 内部超低功耗低频振荡器 (VLO)

在推荐的电源电压范围及自然通风条件下的工作温度范围内（除非另有说明）

| 参数                                  | T <sub>A</sub> | V <sub>CC</sub> | 最小值 | 典型值 | 最大值 | 单位   |
|-------------------------------------|----------------|-----------------|-----|-----|-----|------|
| f <sub>VLO</sub>                    | VLO 频率         | 3V              | 4   | 12  | 20  | kHz  |
| df <sub>VLO</sub> /dT               | VLO 频率温度漂移     | 3V              |     | 0.5 |     | %/°C |
| df <sub>VLO</sub> /dV <sub>CC</sub> | VLO 频率电源电压漂移   | 1.8V 至 3.6V     |     | 4   |     | %/V  |

## Timer\_A

在推荐的电源电压范围及自然通风条件下的工作温度范围内（除非另有说明）

| 参数                   | 测试条件           | V <sub>CC</sub> | 最小值 | 典型值             | 最大值 | 单位  |
|----------------------|----------------|-----------------|-----|-----------------|-----|-----|
| f <sub>TA</sub>      | Timer_A 输入时钟频率 |                 |     | f <sub>系统</sub> |     | MHz |
| t <sub>TA, cap</sub> | Timer_A 捕获时序   | 3V              | 20  |                 |     | ns  |

## USCI ( UART 模式 )

在推荐的电源电压范围及自然通风条件下的工作温度范围内 ( 除非另有说明 )

| 参数                       | 测试条件  | V <sub>CC</sub>        | 最小值 | 典型值             | 最大值     | 单位  |
|--------------------------|---|------------------------|-----|-----------------|---------|-----|
| f <sub>USCI</sub>        | USCI 输入时钟频率   | SMCLK, 占空比 = 50% ± 10% |     | f <sub>系统</sub> |         | MHz |
| f <sub>最大值, BITCLK</sub> | 最大 BITCLK 时钟频率 ( 等于以 MBaud 为单位的波特率 ) <sup>(1)</sup> |                        | 3V  | 2               |         | MHz |
| t <sub>r</sub>           | UART 接收抗尖峰脉冲时间 <sup>(2)</sup>                       |                        | 3V  | 50              | 100 600 | ns  |

(1) 对于 1MHz 以上的波特率, 在 LPM3 和 LPM4 中必须考虑 DCO 唤醒时间。

(2) 对 UART 接收输入端 (UCxRx) 上持续时间比 UART 接收去毛刺脉冲时间短的脉冲进行了抑制。为了确保正确地识别脉冲, 其持续时间应超过去毛刺脉冲时间的最大规格值。

## USCI ( SPI 主控模式 )

在推荐的电源电压范围及自然通风条件下的工作温度范围内 ( 除非另有说明 ) ( 请见 Figure 16和Figure 17 )

| 参数                     | 测试条件                         | V <sub>CC</sub>                          | 最小值 | 典型值 | 最大值             | 单位  |
|------------------------|------------------------------|--|-----|-----|-----------------|-----|
| f <sub>USCI</sub>      | USCI 输入时钟频率                  | SMCLK, 占空比 = 50% ± 10%                   |     |     | f <sub>系统</sub> | MHz |
| t <sub>SU, MI</sub>    | SOMI 输入数据建立时间                |  | 3V  | 75  |                 | ns  |
| t <sub>HD, MI</sub>    | SOMI 输入数据保持时间                |  | 3V  | 0   |                 | ns  |
| t <sub>VALID, MO</sub> | 从器件输入, 主器件输出 (SIMO) 输出数据有效时间 | UCLK 边沿至 SIMO 有效, C <sub>L</sub> = 20 pF | 3V  |     | 20              | ns  |

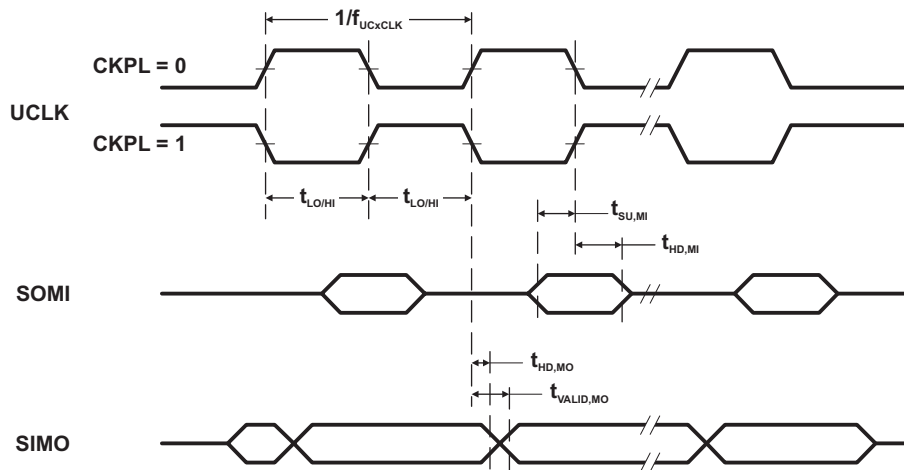


Figure 16. SPI 主控模式, CKPH=0

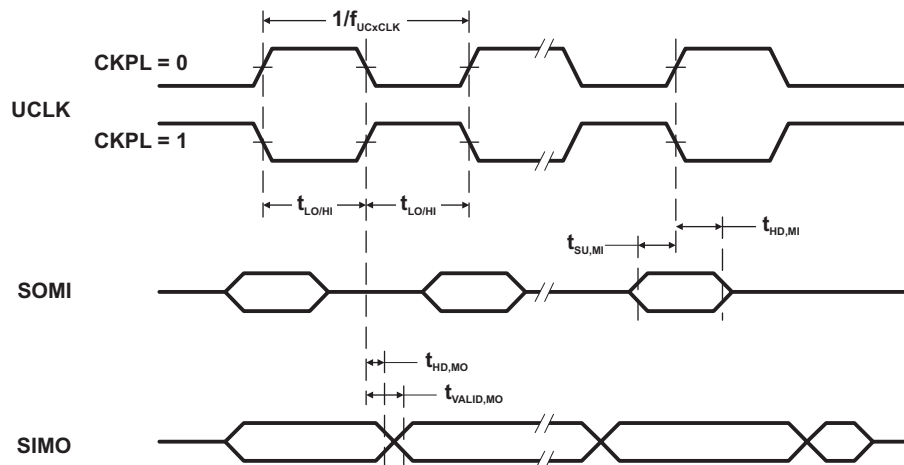


Figure 17. SPI 主模式, CKPH = 1

### USCI ( SPI 从模式 )

在推荐的电源电压范围及自然通风条件下的工作温度范围内 ( 除非另有说明 ) ( 见 Figure 18 和 Figure 19 )

| 参数                     | 测试条件                         | V <sub>CC</sub>                           | 最小值 | 典型值 | 最大值 | 单位 |
|------------------------|------------------------------|---|-----|-----|-----|----|
| t <sub>STE, LEAD</sub> | STE 超前时间, STE 低电平至时钟         | 3V  |     | 50  |     | ns |
| t <sub>STE, LAG</sub>  | STE 滞后时间, 最后一个时钟脉冲至 STE 高电平  | 3V  | 10  |     |     | ns |
| t <sub>STE, ACC</sub>  | STE 存取时间, STE 低电平至 SOMI 数据输出 | 3V  |     | 50  |     | ns |
| t <sub>STE, DIS</sub>  | STE 禁用时间, STE 高电平至 SOMI 高阻抗  | 3V  |     | 50  |     | ns |
| t <sub>SU, SI</sub>    | SIMO 输入数据建立时间                | 3V  | 15  |     |     | ns |
| t <sub>HD, SI</sub>    | SIMO 输入数据保持时间                | 3V  | 10  |     |     | ns |
| t <sub>VALID, SO</sub> | SOMI 输出数据有效时间                | UCLK 边沿至 SOMI 有效,<br>C <sub>L</sub> =20pF |     | 50  | 75  | ns |

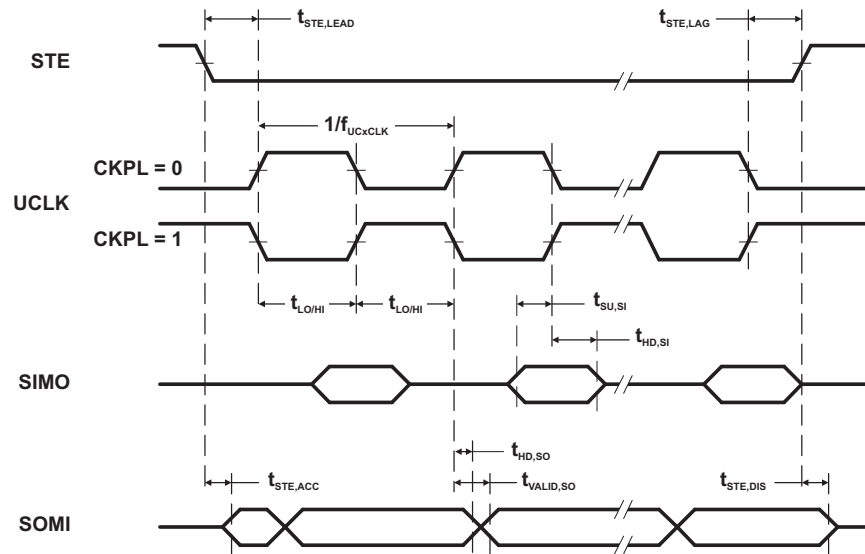


Figure 18. SPI 受控模式, CKPH=0

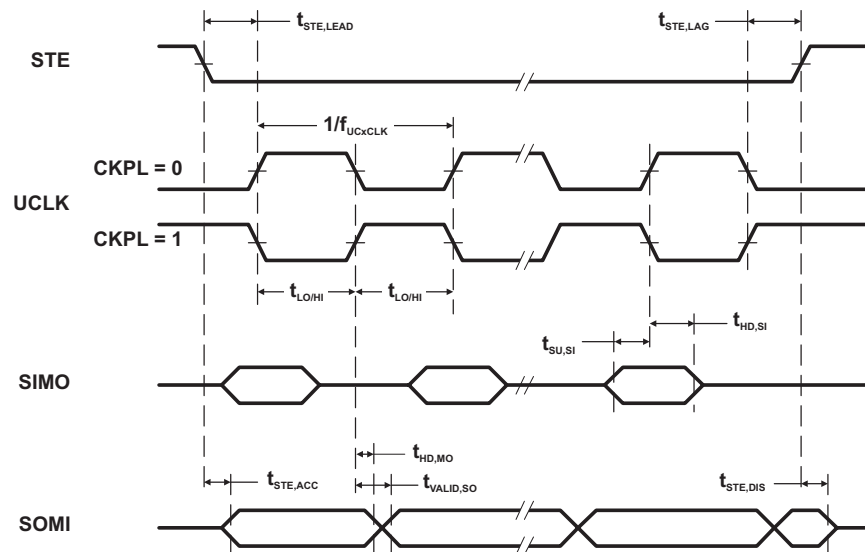


Figure 19. SPI 从模式, CKPH = 1

## USCI ( I2C 模式 )

在推荐的电源电压范围及自然通风条件下的工作温度范围内 ( 除非另有说明 ) ( 见 Figure 20 )

| 参数                   | 测试条件               | V <sub>CC</sub>  | 最小值 | 典型值 | 最大值             | 单位  |    |
|----------------------|--------------------|--|-----|-----|-----------------|-----|----|
| f <sub>USCI</sub>    | USCI 输入时钟频率        |  |     |     | f <sub>系统</sub> | MHz |    |
| f <sub>SCL</sub>     | SCL 时钟频率           | 3V   | 0   |     | 400             | kHz |    |
| t <sub>HD, STA</sub> | 保持时间 ( 重复 ) 启动     | f <sub>SCL</sub> ≤ 100 kHz<br>f <sub>SCL</sub> > 100 kHz | 3V  | 4.0 |                 | μs  |    |
| t <sub>SU, STA</sub> | 一个针对重复启动的建立时间      | f <sub>SCL</sub> ≤ 100 kHz<br>f <sub>SCL</sub> > 100 kHz | 3V  | 4.7 |                 | μs  |    |
| t <sub>HD, DAT</sub> | 数据保持时间             |  | 3V  | 0   |                 | ns  |    |
| t <sub>SU, DAT</sub> | 数据建立时间             |  | 3V  | 250 |                 | ns  |    |
| t <sub>SU, STO</sub> | 停止的建立时间            |  | 3V  | 4.0 |                 | μs  |    |
| t <sub>SP</sub>      | 由输入滤波器进行抑制的尖峰的脉冲宽度 |  | 3V  | 50  | 100             | 600 | ns |

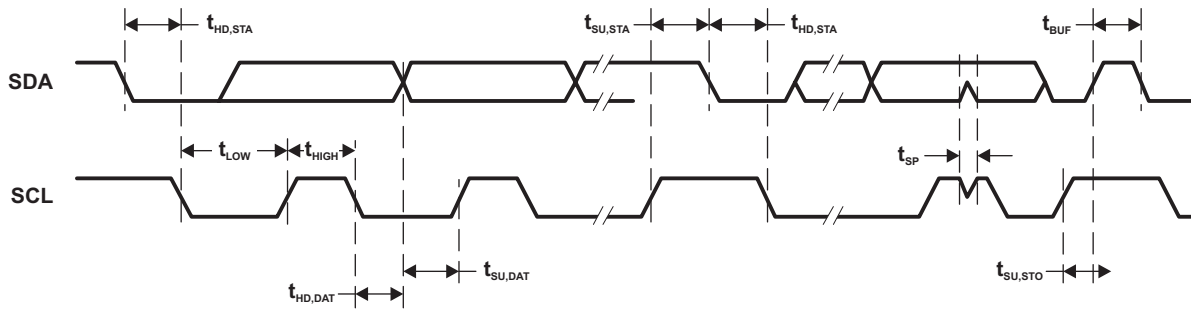


Figure 20. I2C 模式定时

## Comparator\_A+

在推荐的电源电压范围及自然通风条件下的工作温度范围内 ( 除非另有说明 )

| 参数                                     | 测试条件  | V <sub>CC</sub>   | 最小值 | 典型值  | 最大值                | 单位 |
|--|---|---|-----|------|--------------------|----|
| I <sub>(DD)</sub> <sup>(1)</sup>       | CAON=1, CARESEL=0, CAREF=0                                  | 3V  |     | 45   |                    | μA |
| I <sub>(Refladder/<br/>RefDiode)</sub> | CAON=1, CARESEL=0,<br>CAREF= 1, 2, 或 3,<br>在 CA0 和 CA1 上无负载 | 3V  |     | 45   |                    | μA |
| V <sub>(IC)</sub>                      | 共模输入电压  | 3V  | 0   |      | V <sub>CC</sub> -1 | V  |
| V <sub>(Ref025)</sub>                  | (在 0.25 V <sub>CC</sub> 节点的电压) / V <sub>CC</sub>            | 3V  |     | 0.24 |                    |    |
| V <sub>(Ref050)</sub>                  | (在 0.5 V <sub>CC</sub> 节点上的电压) / V <sub>CC</sub>            | 3V  |     | 0.48 |                    |    |
| V <sub>(RefVT)</sub>                   | 见 Figure 21 和 Figure 22                                     | 3V  |     | 490  |                    | mV |
| V <sub>(偏移)</sub>                      | 偏移电压 <sup>(2)</sup>   | 3V  |     | ±10  |                    | mV |
| V <sub>hys</sub>                       | 输入滞后  | 3V  |     | 0.7  |                    | mV |
| t <sub>(响应)</sub>                      | 响应时间<br>(低-高与高-低)   | T <sub>A</sub> =25°C, 过驱动电压 10mV,<br>无滤波器: CAF=0<br>T <sub>A</sub> =25°C, 过驱动电压 10mV,<br>具有滤波器: CAF=1 | 3V  |      | 120                | ns |
|  |   |   |     |      | 1.5                | μs |

(1) Comparator\_A+ 端子的漏电流与 I<sub>IKG(Px.y)</sub> 规格一致。

(2) 输入偏移电压可在连续测量时通过采用 CAEX 位使 Comparator\_A+ 输入倒相来加以消除。然后将两次连续测量的结果相加。

典型特性 — Comparator\_A+

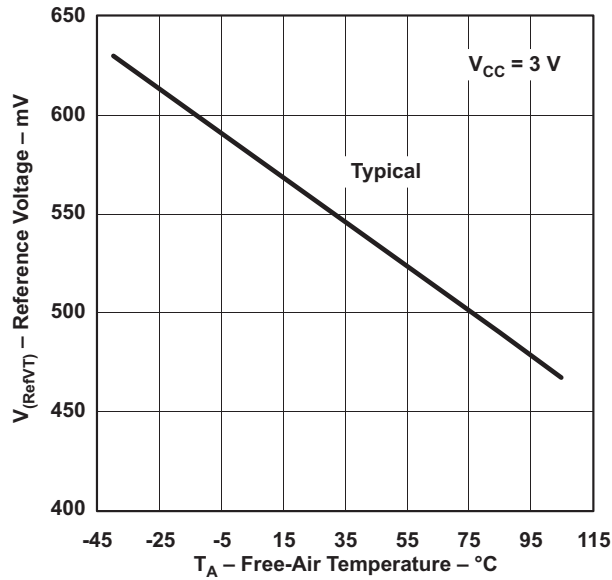


Figure 21. V<sub>(RefVT)</sub> 与温度的关系, V<sub>CC</sub>=3 V

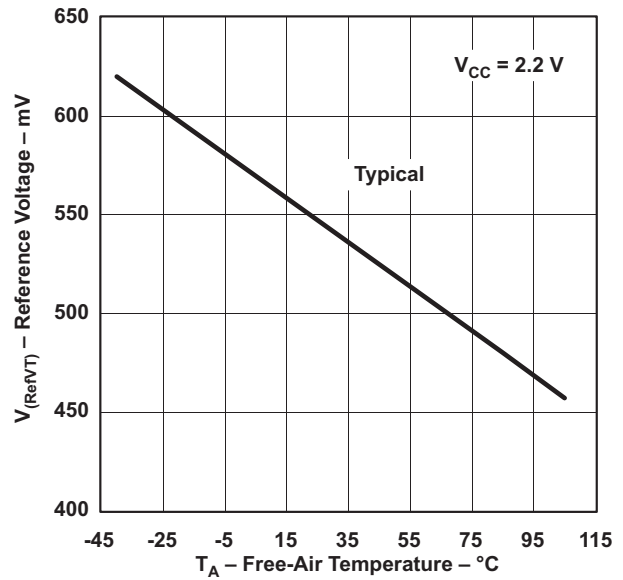


Figure 22. V<sub>(RefVT)</sub> 与温度的关系, V<sub>CC</sub>=2.2 V

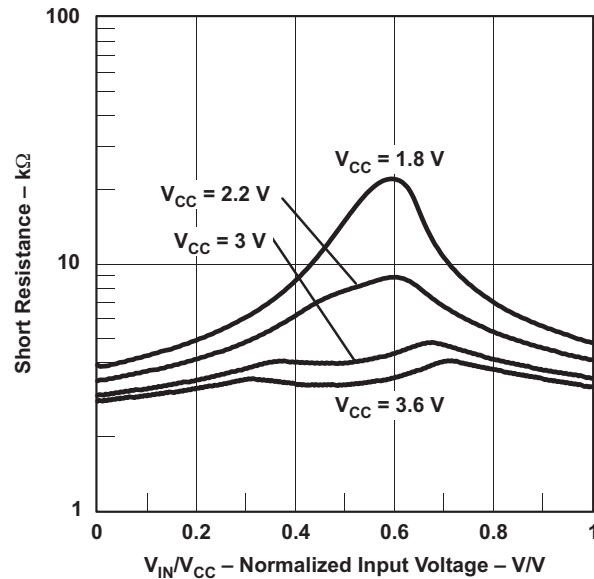


Figure 23. 短路电阻与 V<sub>IN</sub>/V<sub>CC</sub> 的关系

### 10 位 ADC，电源及输入范围条件 ( 仅限 MSP430G2x53 )

在推荐的电源电压范围及自然通风条件下的工作温度范围内 ( 除非另有说明 )<sup>(1)</sup>

| 参数                  | 测试条件                                   | T <sub>A</sub> | V <sub>CC</sub> | 最小值  | 典型值 | 最大值             | 单位 |
|---------------------|--|----------------|-----------------|--|-----|-----------------|----|
| V <sub>CC</sub>     | 模拟电源电压                                 |                |                 | 2.2  |     | 3.6             | V  |
| V <sub>Ax</sub>     | 模拟输入电压 <sup>(2)</sup>                  |                | 3V              | 0  |     | V <sub>CC</sub> | V  |
| I <sub>ADC10</sub>  | ADC10 电源电流 <sup>(3)</sup>              | 25°C           | 3V              |  | 0.6 |                 | mA |
| I <sub>REF+</sub>   | 基准电源电流，基准缓冲器被禁用 <sup>(4)</sup>         | 25°C           | 3V              | f <sub>ADC10CLK</sub> =5.0MHz，<br>ADC10ON=1，REFON=0，ADC10SHT0=1，<br>ADC10SHT1=0，ADC10DIV=0 |     | 0.25            | mA |
|                     |  |                |                 | f <sub>ADC10CLK</sub> =5.0MHz，<br>ADC10ON=0，REF2_5V=1，<br>REFON=1，REFOUT=0                 |     | 0.25            |    |
| I <sub>REFB,0</sub> | ADC10SR = 0 时的基准缓冲器电源电流 <sup>(4)</sup> | 25°C           | 3V              |  | 1.1 |                 | mA |
| I <sub>REFB,1</sub> | ADC10SR = 1 时的基准缓冲器电源电流 <sup>(4)</sup> | 25°C           | 3V              |  | 0.5 |                 | mA |
| C <sub>I</sub>      | 输入电容                                   | 25°C           | 3V              |  |     | 27              | pF |
| R <sub>I</sub>      | 输入 MUX 导通电阻                            | 25°C           | 3V              |  |     | 1000            | Ω  |

- (1) 在泄漏电流表中，漏电流用 P<sub>x,y</sub>/A<sub>x</sub> 参数来定义。
- (2) 模拟输入电压范围必须位于所选择的基准电压范围 V<sub>R+</sub> 至 V<sub>R-</sub> 之内，以获得有效的转换结果。
- (3) 内部基准电源电流不包含在流耗参数 I<sub>ADC10</sub> 之中。
- (4) 内部基准电流通过 V<sub>CC</sub> 端子来提供。流耗与 ADC10 控制位无关，除非转换是有源的。REFON 位使得内置基准能够在启动一个 A/D 转换之前实现稳定。

## 10 位 ADC，内置电压基准（仅限 MSP430G2x53）

在推荐的电源电压范围及自然通风条件下的工作温度范围内（除非另有说明）

| 参数                     | 测试条件   | V <sub>CC</sub>  | 最小值  | 典型值  | 最大值  | 单位  |            |
|------------------------|--|--|------|------|------|-----|------------|
| V <sub>CC, REF+</sub>  | 正内置基准模拟电源电压范围  |  | 2.2  |      |      | V   |            |
|                        |  |  | 2.9  |      |      |     |            |
| V <sub>REF+</sub>      | 正内置基准电压  | 3V   | 1.41 | 1.5  | 1.59 | V   |            |
|                        |  |  | 2.35 | 2.5  | 2.65 |     |            |
| I <sub>LD, VREF+</sub> | 最大 VREF+ 负载电流  | 3V   | ±1   |      |      | mA  |            |
| VREF+ 负载调节             | I <sub>VREF+</sub> =500μA±100μA，<br>模拟输入电压 V <sub>AX</sub> ≠0.75V，<br>REF2_5V=0                  | 3V   | ±2   |      |      | LSB |            |
|                        | I <sub>VREF+</sub> =500μA±100μA，<br>模拟输入电压 V <sub>AX</sub> ≠1.25V，<br>REF2_5V=1                  |  | ±2   |      |      |     |            |
| VREF+ 负载调节响应时间         | I <sub>VREF+</sub> =100μA→900μA，<br>V <sub>AX</sub> ≠0.5×VREF+，<br>转换结果的误差 ≤ 1 LSB，<br>ADC10SR=0 | 3V   | 400  |      |      | ns  |            |
| C <sub>VREF+</sub>     | VREF+ 引脚上的最大电容   | I <sub>VREF+</sub> ≤±1mA，REFON=1，REFOUT=1                                | 3V   | 100  |      |     | pF         |
| TC <sub>REF+</sub>     | 温度系数 <sup>(1)</sup>  | (0mA≤I <sub>VREF+</sub> ≤1mA) 时，I <sub>VREF+</sub> 保持恒定                  | 3V   | ±100 |      |     | ppm/<br>°C |
| t <sub>REFON</sub>     | 内部基准电压至 99.9%<br>VREF 的稳定时间  | I <sub>VREF+</sub> =0.5mA，REF2_5V=0，<br>REFON=0→1                        | 3.6V | 30   |      |     | μs         |
| t <sub>REFBURST</sub>  | 基准缓冲器至 99.9% VREF<br>的稳定时间   | I <sub>VREF+</sub> =0.5mA，<br>REF2_5V=1，REFON=1，<br>REFBURST=1，ADC10SR=0 | 3V   | 2    |      |     | μs         |

(1) 采用逻辑单元法进行计算：(MAX(-40 至 85°C) – MIN(-40 至 85°C)) / MIN(-40 至 85°C) / (85°C – (-40°C))

### 10 位 ADC，外部基准<sup>(1)</sup> (仅限 MSP430G2x53)

在推荐的电源电压范围及自然通风条件下的工作温度范围内 (除非另有说明)

| 参数  | 测试条件   | V <sub>CC</sub> | 最小值 | 典型值 | 最大值             | 单位 |
|---|--|-----------------|-----|-----|-----------------|----|
| VEREF+ 正外部基准输入电压范围 <sup>(2)</sup>             | VEREF+>VEREF-,<br>SREF1=1, SREF0=0                                       |                 | 1.4 |     | V <sub>CC</sub> | V  |
|   | VEREF-≤VEREF+≤V <sub>CC</sub> -0.15V,<br>SREF1=1, SREF0=1 <sup>(3)</sup> |                 | 1.4 |     | 3               |    |
| VEREF- 负外部基准输入电压范围 <sup>(4)</sup>             | VEREF+>VEREF-  |                 | 0   |     | 1.2             | V  |
| ΔVEREF 差分外部基准输入电压范围,<br>ΔVEREF=VEREF+ - VREF- | VEREF+>VEREF- <sup>(5)</sup>   |                 | 1.4 |     | V <sub>CC</sub> | V  |
| I <sub>VEREF+</sub> 流入 VREF+ 的静态输入电流          | 0V≤VEREF+≤V <sub>CC</sub> ,<br>SREF1=1, SREF0=0                          | 3V              |     | ±1  |                 | μA |
|   | 0V≤VEREF+≤V <sub>CC</sub> -0.15V≤3V,<br>SREF1=1, SREF0=1 <sup>(3)</sup>  | 3V              |     | 0   |                 |    |
| I <sub>VEREF-</sub> 流入 VREF- 的静态输入电流          | 0V≤VEREF-≤V <sub>CC</sub>  | 3V              |     | ±1  |                 | μA |

- (1) 在转换期间采用外部基准，以对电容阵列进行充电和放电。在转换期间，输入电容，即 C<sub>I</sub>，也是外部基准的动态负载。基准电源的动态阻抗应遵照有关模拟源阻抗的建议，以使充电稳定至 10 位准确度。
- (2) 准确度限定了最小的正外部基准电压。对于较低的准确度要求，可以采用较低的基准电压电平。
- (3) 在此条件下，外部基准在内部进行缓冲。基准缓冲器处于运行状态，并需要基准缓冲器电源电流 I<sub>REFB</sub>。功耗可被限制为 REBURST=1 的采样及转换周期。
- (4) 准确度限定了最大的负外部基准电压。对于较低的准确度要求，可以采用较高的基准电压电平。
- (5) 准确度限定了最小的外部差分基准电压。对于较低的准确度要求，可以采用较低的差分基准电压电平。

### 10 位 ADC，定时参数 (仅限 MSP430G2x53)

在推荐的电源电压范围及自然通风条件下的工作温度范围内 (除非另有说明)

| 参数                                  | 测试条件   | V <sub>CC</sub> | 最小值  | 典型值 | 最大值  | 单位  |
|-------------------------------------|--|-----------------|------|-----|------|-----|
| f <sub>ADC10CLK</sub> ADC10 输入时钟频率  | 对于 ADC10 线性度参数的额定性能  | 3V              | 0.45 |     | 6.3  | MHz |
|                                     | ADC10SR=0  |                 |      |     |      |     |
| f <sub>ADC10OSC</sub> ADC10 内置振荡器频率 | ADC10DIVx=0, ADC10SSELx=0,<br>f <sub>ADC10CLK</sub> =f <sub>ADC10OSC</sub> | 3V              | 0.45 |     | 1.5  | MHz |
| t <sub>转换</sub> 转换时间                | ADC10 内置振荡器, ADC10SSELx=0,<br>f <sub>ADC10CLK</sub> =f <sub>ADC10OSC</sub> | 3V              | 3.7  |     | 6.3  | μs  |
|                                     | f <sub>ADC10CLK</sub> 取自 ACLK, MCLK, 或<br>SMCLK: ADC10SSELx≠0              |                 | 2.06 |     | 3.51 |     |
| t <sub>ADC10ON</sub> ADC 的接通稳定时间    | (1)  |                 |      |     | 100  | ns  |

- (1) 条件是：在 t<sub>AC10ON</sub>之后启动一个转换中的误差小于 ±0.5LSB。基准及输入信号已稳定。

### 10 位 ADC，线性度参数 (仅限 MSP430G2x53)

在推荐的电源电压范围及自然通风条件下的工作温度范围内 (除非另有说明)

| 参数                     | 测试条件                     | V <sub>CC</sub> | 最小值 | 典型值  | 最大值 | 单位  |
|------------------------|--------------------------|-----------------|-----|------|-----|-----|
| E <sub>I</sub> 积分线性误差  |                          | 3V              |     |      | ±1  | LSB |
| E <sub>D</sub> 差分线性误差  |                          | 3V              |     |      | ±1  | LSB |
| E <sub>O</sub> 偏移误差    | 源阻抗 R <sub>S</sub> <100Ω | 3V              |     |      | ±1  | LSB |
| E <sub>G</sub> 增益误差    |                          | 3V              |     | ±1.1 | ±2  | LSB |
| E <sub>T</sub> 全部未调整误差 |                          | 3V              |     | ±2   | ±5  | LSB |



## 10 位 ADC，温度传感器及内置 $V_{MID}$ (仅限 MSP430G2x53)

在推荐的电源电压范围及自然通风条件下的工作温度范围内 (除非另有说明)

| 参数  | 测试条件  | $V_{CC}$ | 最小值  | 典型值  | 最大值            | 单位                         |
|---|---|----------|------|------|----------------|----------------------------|
| $I_{\text{传感器}}$<br>温度传感器电源电流 <sup>(1)</sup>              | REFON=0, INCHx=0Ah,<br>$T_A=25^\circ\text{C}$             | 3V       |      | 60   |                | $\mu\text{A}$              |
| TC 传感器  | ADC10ON=1, INCHx=0Ah <sup>(2)</sup>                       | 3V       |      | 3.55 |                | $\text{mV}/^\circ\text{C}$ |
| $t_{\text{传感器 (采样)}}$<br>通道 10 被选择时所需的采样时间 <sup>(3)</sup> | ADC10ON=1, INCHx=0Ah,<br>转换结果的误差 $\leq 1$ LSB             | 3V       | 30   |      |                | $\mu\text{s}$              |
| $I_{VMID}$<br>流入通道 11 中的分压器的电流                            | ADC10ON=1, INCHx=0Bh                                      | 3V       |      |      | <sup>(4)</sup> | $\mu\text{A}$              |
| $V_{MID}$<br>通道 11 中的 $V_{CC}$ 分压器                        | ADC10ON=1, INCHx=0Bh,<br>$V_{MID} \neq 0.5 \times V_{CC}$ | 3V       |      | 1.5  |                | V                          |
| $t_{VMID (采样)}$<br>通道 11 时被选择时所需的采样时间 <sup>(5)</sup>      | ADC10ON=1, INCHx=0Bh,<br>转换结果的误差 $\leq 1$ LSB             | 3V       | 1220 |      |                | ns                         |

- (1) 假如 (ADC10ON=1 且 REFON=1) 或 (ADC10ON=1 和 INCH=0Ah 且采样信号为高电平)，传感器功耗为  $I_{\text{SENSOR}}$ 。当 REFON=1 时， $I_{\text{SENSOR}}$  包含于  $I_{\text{REF+}}$  中。当 REFON=0 时， $I_{\text{SENSOR}}$  在温度传感器输入 (INCH=0Ah) 的转换期间采用。
- (2) 可采用下面的公式来计算温度传感器输出电压：  
 $V_{\text{传感器, 典型值}} = \text{TC}_{\text{传感器}}(273 + T [^\circ\text{C}]) + V_{\text{偏移, 传感器}} [\text{mV}]$  或  
 $V_{\text{传感器, 典型值}} = \text{TC}_{\text{传感器}} T [^\circ\text{C}] + V_{\text{传感器}} (T_A = 0^\circ\text{C}) [\text{mV}]$
- (3) 传感器的典型等效阻抗为 51k $\Omega$ 。所需的采样时间包括传感器接通时间  $t_{\text{SENSOR(on)}}$ 。
- (4) 无需额外的电流。在采样期间使用  $V_{MID}$ 。
- (5) 接通时间  $t_{VMID(on)}$  包含于采样时间  $t_{VMID(sample)}$  之中；无需额外的接通时间。

## 闪存存储器

在推荐的电源电压范围及自然通风条件下的工作温度范围内 (除非另有说明)

| 参数                                       | 测试条件                   | $V_{CC}$  | 最小值    | 典型值    | 最大值 | 单位        |
|--|------------------------|-----------|--------|--------|-----|-----------|
| $V_{CC(PGM/ERASE)}$<br>编程及擦除电源电压         |                        |           | 2.2    |        | 3.6 | V         |
| $f_{FTG}$<br>闪存时序生成器频率                   |                        |           | 257    |        | 476 | kHz       |
| $I_{PGM}$<br>编程期间来自 $V_{CC}$ 的电源电流       |                        | 2.2V/3.6V |        | 1      | 5   | mA        |
| $I_{\text{擦除}}$<br>擦除期间来自 $V_{CC}$ 的电源电流 |                        | 2.2V/3.6V |        | 1      | 7   | mA        |
| $t_{CPT}$<br>累计编程时间 <sup>(1)</sup>       |                        | 2.2V/3.6V |        |        | 10  | ms        |
| $t_{CMErase}$<br>累计批量擦除时间                |                        | 2.2V/3.6V | 20     |        |     | ms        |
|  | 编程/擦除耐久性               |           | $10^4$ | $10^5$ |     | 周期        |
| $t_{\text{保持}}$<br>数据保持持续时间              | $T_J=25^\circ\text{C}$ |           | 100    |        |     | 年         |
| $t_{\text{字}}$<br>字或字节编程时间               | <sup>(2)</sup>         |           |        | 30     |     | $t_{FTG}$ |
| $t_{\text{块, 0}}$<br>第一个字节或字的块编程时间       | <sup>(2)</sup>         |           |        | 25     |     | $t_{FTG}$ |
| $t_{\text{块, 1-63}}$<br>用于每个额外字节或字的块编程时间 | <sup>(2)</sup>         |           |        | 18     |     | $t_{FTG}$ |
| $t_{\text{块, 末端}}$<br>块编程末端序列等待时间        | <sup>(2)</sup>         |           |        | 6      |     | $t_{FTG}$ |
| $t_{\text{批量擦除}}$<br>批量擦除时间              | <sup>(2)</sup>         |           |        | 10593  |     | $t_{FTG}$ |
| $t_{\text{段擦除}}$<br>段擦除时间                | <sup>(2)</sup>         |           |        | 4819   |     | $t_{FTG}$ |

- (1) 当对一个 64 字节闪存块进行写入操作时，不得超过累计编程时间。该参数适用于所有的编程方法：单独字/字节写入及块写入模式。
- (2) 这些数值实线连接至闪存控制器的状态机中 ( $t_{FTG} = 1/f_{FTG}$ )。

## RAM

在推荐的电源电压范围及自然通风条件下的工作温度范围内（除非另有说明）

| 参数                                     | 测试条件   | 最小值 | 最大值 | 单位 |
|--|--------|-----|-----|----|
| $V_{(RAMh)}$ RAM 保持电源电压 <sup>(1)</sup> | CPU 暂停 | 1.6 |     | V  |

(1) 当 RAM 中的数据保持不变时，该参数确定了最小电源电压  $V_{CC}$ 。在该电源电压条件下不应执行任何程序。

## JTAG 及 Spy-Bi-Wire 接口

在推荐的电源电压范围及自然通风条件下的工作温度范围内（除非另有说明）

| 参数  | 测试条件 | $V_{CC}$ | 最小值   | 典型值 | 最大值 | 单位         |
|---|------|----------|-------|-----|-----|------------|
| $f_{SBW}$ Spy-Bi-Wire 输入频率  |      | 2.2V     | 0     |     | 20  | MHz        |
| $t_{SBW, 低电平}$ Spy-Bi-Wire 低电平时钟脉冲持续时间                                    |      | 2.2V     | 0.025 |     | 15  | $\mu s$    |
| $t_{SBW, En}$ Spy-Bi-Wire 启用时间<br>(TEST 高电平以接受第一个时钟边沿的时间 <sup>(1)</sup> ) |      | 2.2V     |       |     | 1   | $\mu s$    |
| $t_{SBW, Ret}$ Spy-Bi-Wire 返回至正常运行时间                                      |      | 2.2V     | 15    |     | 100 | $\mu s$    |
| $f_{TCK}$ TCK 输入频率 <sup>(2)</sup>   |      | 2.2V     | 0     |     | 5   | MHz        |
| $R_{内部}$ TEST 上的内部下拉电阻值   |      | 2.2V     | 25    | 60  | 90  | k $\Omega$ |

(1) 访问 Spy-Bi-Wire 接口的工具在把 TEST/SBWCLK 引脚拉至高电平之后必需等待最大  $t_{SBW, En}$  时间，而后才能应用第一个 SBWCLK 时钟脉冲边沿。

(2) 可限制  $f_{TCK}$  以满足选定模块的时序要求。

## JTAG 熔丝<sup>(1)</sup>

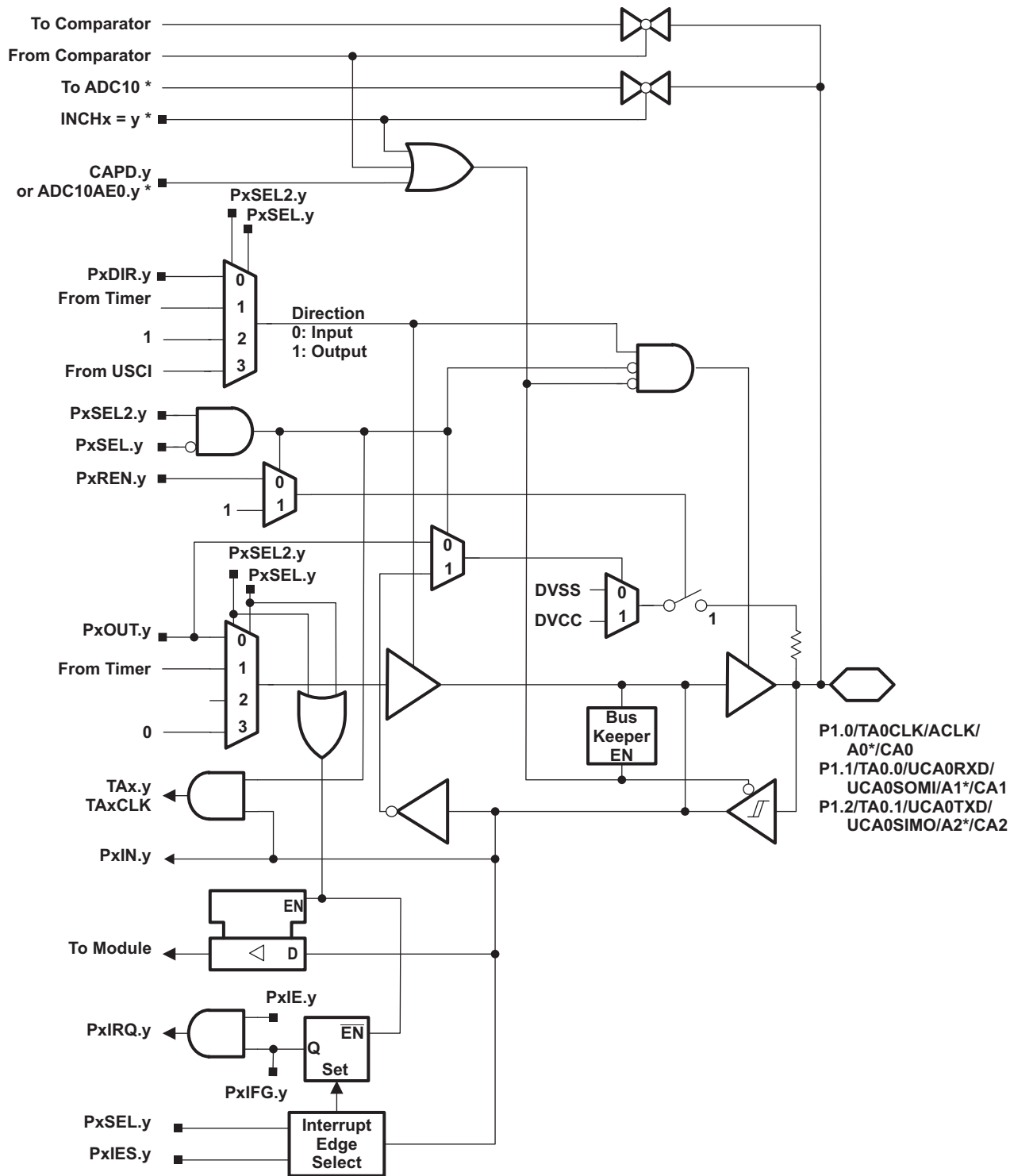
在推荐的电源电压范围及自然通风条件下的工作温度范围内（除非另有说明）

| 参数                           | 测试条件             | 最小值 | 最大值 | 单位 |
|------------------------------|------------------|-----|-----|----|
| $V_{CC(FB)}$ 熔丝烧断情况下的电源电压    | $T_A=25^\circ C$ | 2.5 |     | V  |
| $V_{FB}$ TEST 上针对熔丝烧断的电压电平   |                  | 6   | 7   | V  |
| $I_{FB}$ 熔丝烧断期间流入 TEST 的电源电流 |                  |     | 100 | mA |
| $t_{FB}$ 熔丝烧断的时间             |                  |     | 1   | ms |

(1) 一旦熔丝烧断，则不能继续使用 JTAG/测试、Spy-Bi-Wire，而仿真功能可用，且 JTAG 被切换至旁路模式。

端口原理图

端口 P1 引脚原理图：P1.0 至 P1.2，采用施密特触发器的输入/输出



\* Note: MSP430G2x53 devices only. MSP430G2x13 devices have no ADC10.

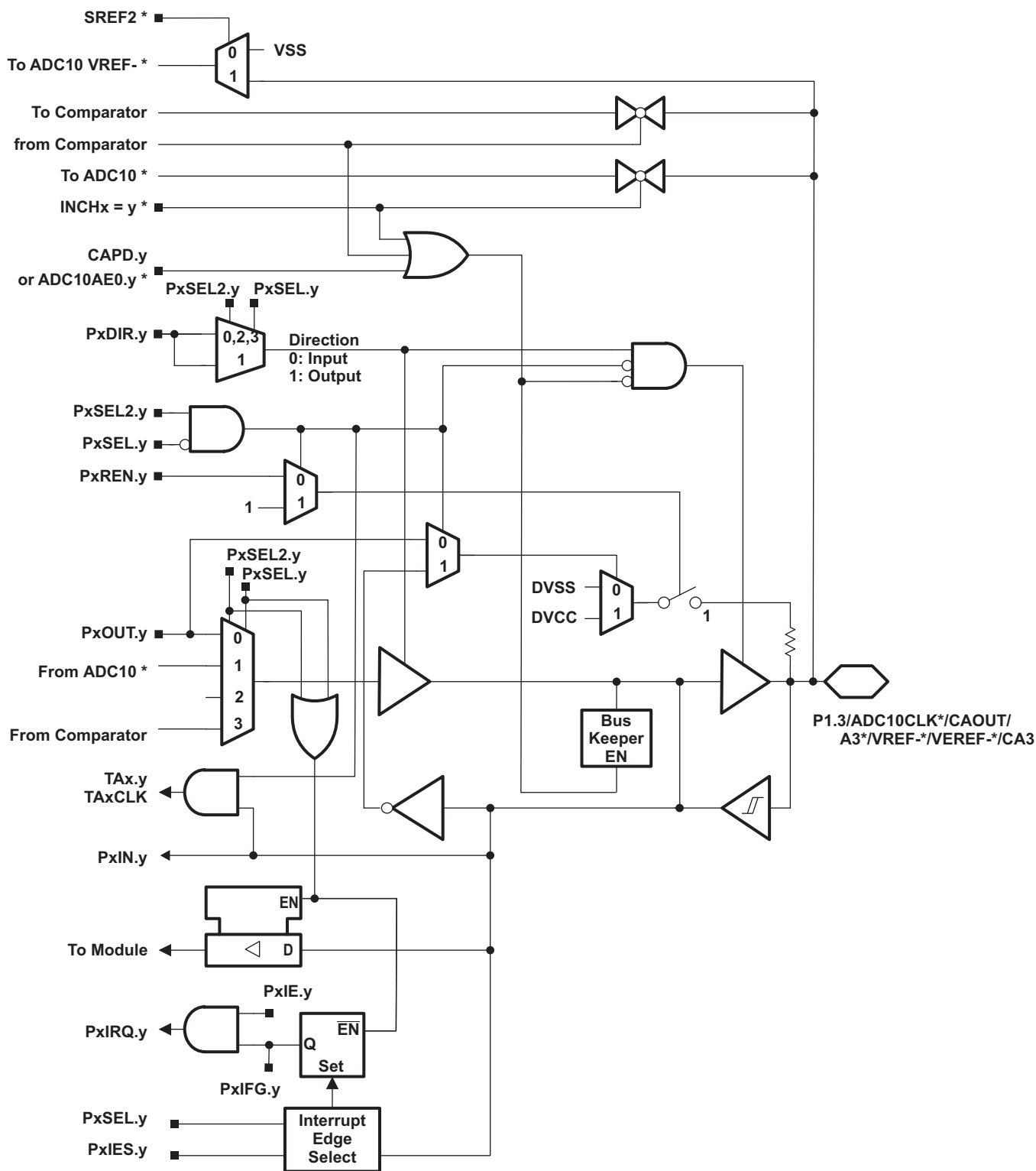
Table 16. 端口 P1 (P1.0 至 P1.2) 引脚功能

| 引脚名称<br>(P1.x)   | x | 功能         | 控制位和信号 <sup>(1)</sup> |         |          |                                      |           |
|--|---|------------|-----------------------|---------|----------|--------------------------------------|-----------|
|  |   |            | P1DIR.x               | P1SEL.x | P1SEL2.x | ADC10AE.x<br>INCH.x=1 <sup>(2)</sup> | CAPD.y    |
| P1.0/<br>TA0CLK/<br>ACLK/<br>A0 <sup>(2)</sup> /<br>CA0/<br>引脚振荡器                              | 0 | P1.x (I/O) | I: 0 ; O: 1           | 0       | 0        | 0                                    | 0         |
|  |   | TA0.TACLK  | 0                     | 1       | 0        | 0                                    | 0         |
|  |   | ACLK       | 1                     | 1       | 0        | 0                                    | 0         |
|  |   | A0         | X                     | X       | X        | 1 (y = 0)                            | 0         |
|  |   | CA0        | X                     | X       | X        | 0                                    | 1 (y = 0) |
|  |   | 电容感测       | X                     | 0       | 1        | 0                                    | 0         |
| P1.1/<br>TA0.0/<br>TA0.CCI0A/<br>UCA0RXD/<br>UCA0SOMI/<br>A1 <sup>(2)</sup> /<br>CA1/<br>引脚振荡器 | 1 | P1.x (I/O) | I: 0 ; O: 1           | 0       | 0        | 0                                    | 0         |
|  |   | TA0.0      | 1                     | 1       | 0        | 0                                    | 0         |
|  |   | TA0.CCI0A  | 0                     | 1       | 0        | 0                                    | 0         |
|  |   | UCA0RXD    | 来自 USCI               | 1       | 1        | 0                                    | 0         |
|  |   | UCA0SOMI   | 来自 USCI               | 1       | 1        | 0                                    | 0         |
|  |   | A1         | X                     | X       | X        | 1 (y = 1)                            | 0         |
|  |   | CA1        | X                     | X       | X        | 0                                    | 1 (y = 1) |
|  |   | 电容感测       | X                     | 0       | 1        | 0                                    | 0         |
| P1.2/<br>TA0.1/<br>TA0.CCI1A/<br>UCA0TXD/<br>UCA0SIMO/<br>A2 <sup>(2)</sup> /<br>CA2/<br>引脚振荡器 | 2 | P1.x (I/O) | I: 0 ; O: 1           | 0       | 0        | 0                                    | 0         |
|  |   | TA0.1      | 1                     | 1       | 0        | 0                                    | 0         |
|  |   | TA0.CCI1A  | 0                     | 1       | 0        | 0                                    | 0         |
|  |   | UCA0TXD    | 来自 USCI               | 1       | 1        | 0                                    | 0         |
|  |   | UCA0SIMO   | 来自 USCI               | 1       | 1        | 0                                    | 0         |
|  |   | A2         | X                     | X       | X        | 1 (y = 2)                            | 0         |
|  |   | CA2        | X                     | X       | X        | 0                                    | 1 (y = 2) |
|  |   | 电容感测       | X                     | 0       | 1        | 0                                    | 0         |

(1) X = 无关

(2) 仅限 MSP430G2x53 器件

端口 P1 引脚电路原理图：P1.3，采用施密特触发器的输入/输出



\* Note: MSP430G2x53 devices only. MSP430G2x13 devices have no ADC10.

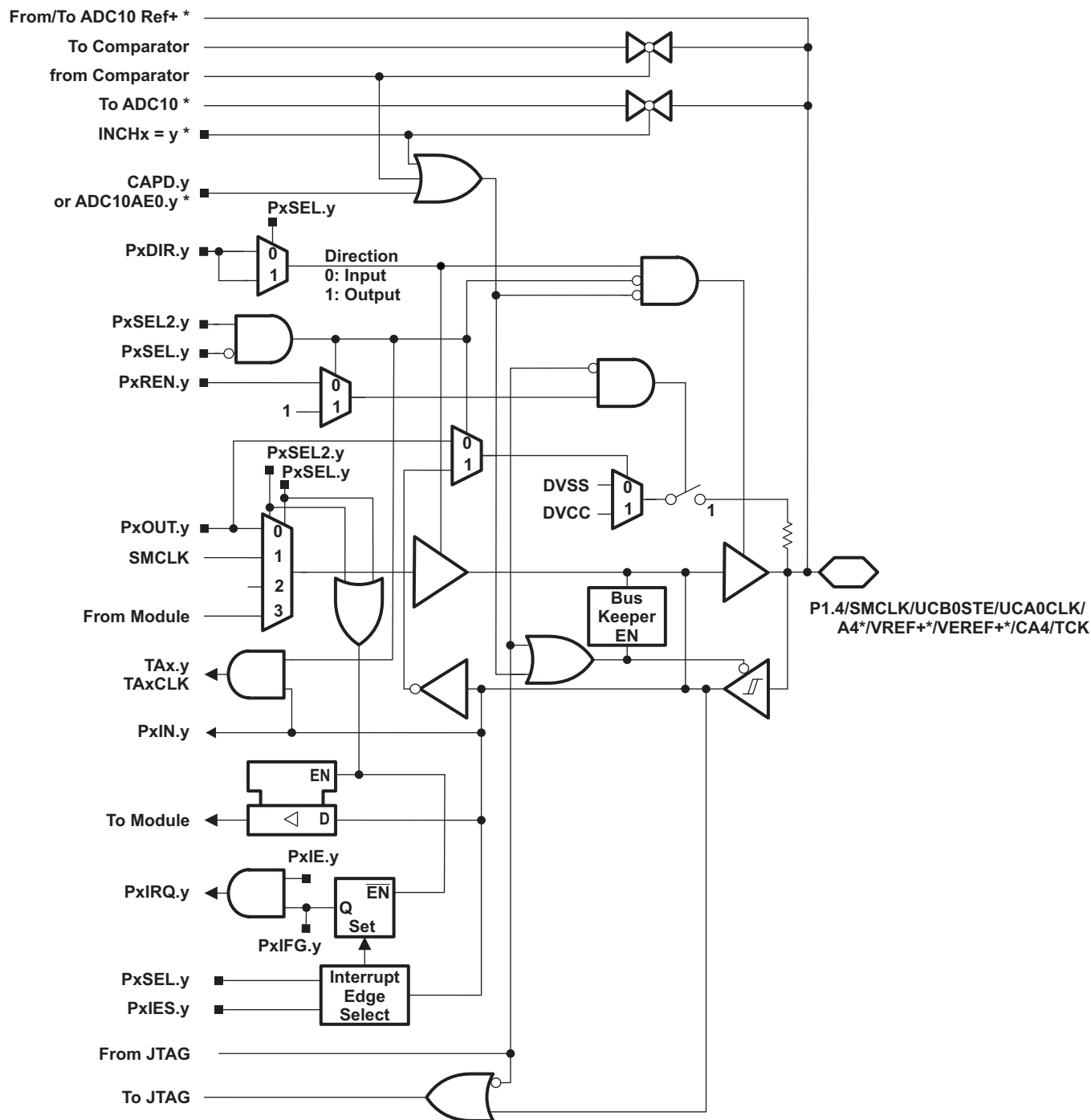
Table 17. 端口 P1 (P1.3) 引脚功能

| 引脚名称<br>(P1.x)            | x | 功能         | 控制位和信号 <sup>(1)</sup> |         |          |                                      |           |
|---------------------------|---|------------|-----------------------|---------|----------|--------------------------------------|-----------|
|                           |   |            | P1DIR.x               | P1SEL.x | P1SEL2.x | ADC10AE.x<br>INCH.x=1 <sup>(2)</sup> | CAPD.y    |
| P1.3/                     | 3 | P1.x (I/O) | I: 0 ; O: 1           | 0       | 0        | 0                                    | 0         |
| ADC10CLK <sup>(2)</sup> / |   | ADC10CLK   | 1                     | 1       | 0        | 0                                    | 0         |
| CAOUT/                    |   | CAOUT      | 1                     | 1       | 1        | 0                                    | 0         |
| A3 <sup>(2)</sup> /       |   | A3         | X                     | X       | X        | 1 (y = 3)                            | 0         |
| VREF- <sup>(2)</sup> /    |   | VREF-      | X                     | X       | X        | 1                                    | 0         |
| VEREF- <sup>(2)</sup> /   |   | VEREF-     | X                     | X       | X        | 1                                    | 0         |
| CA3/                      |   | CA3        | X                     | X       | X        | 0                                    | 1 (y = 3) |
| 引脚振荡器                     |   | 电容感测       | X                     | 0       | 1        | 0                                    | 0         |

(1) X = 无关

(2) 仅限 MSP430G2x53 器件

端口 P1 引脚电路原理图：P1.4，采用施密特触发器的输入/输出



\* Note: MSP430G2x52 devices only. MSP430G2x12 devices have no ADC10.

Table 18. 端口 P1 (P1.4) 引脚功能

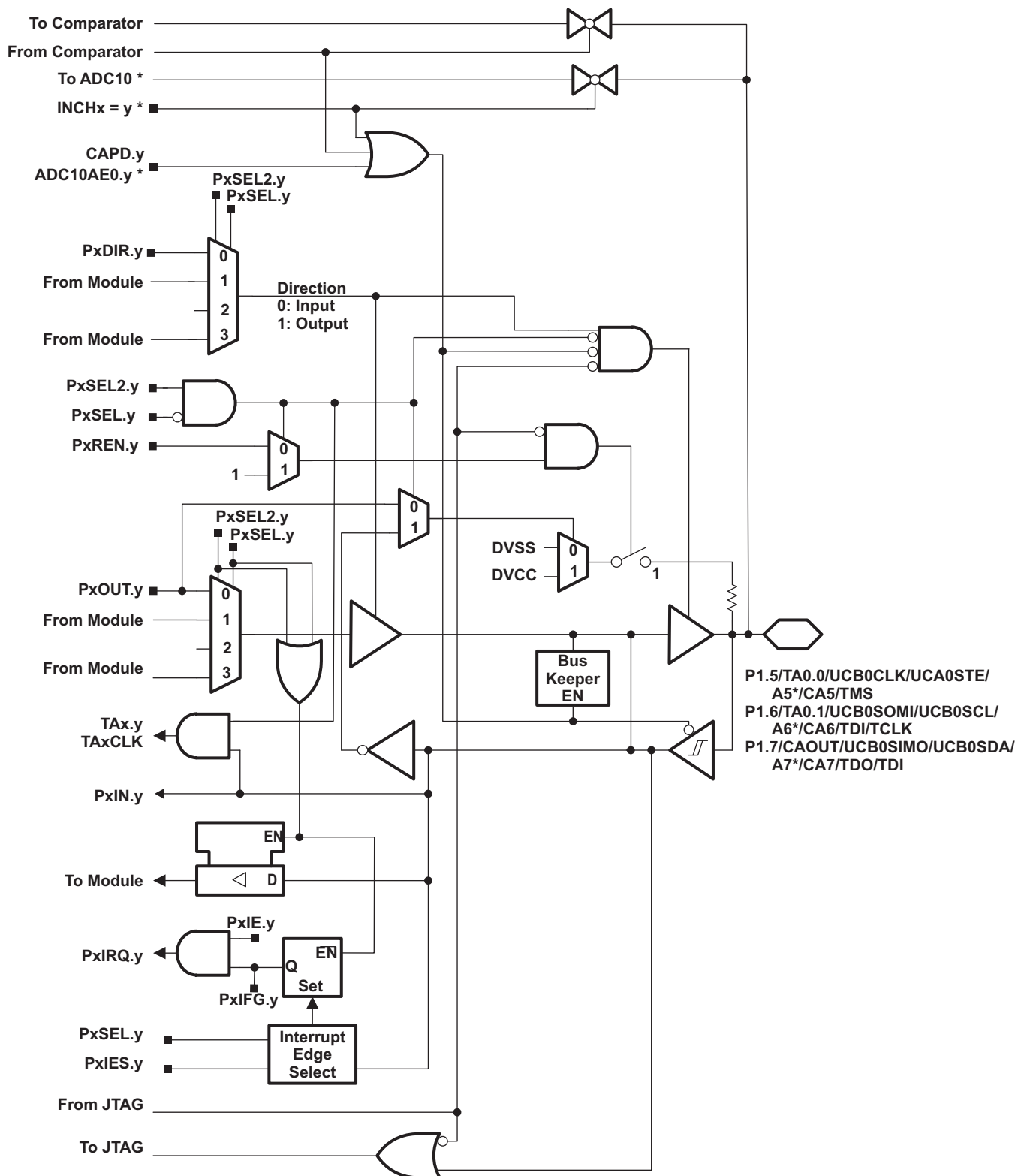
| 引脚名称<br>(P1.x)          | x | 功能         | 控制位和信号 <sup>(1)</sup> |         |          |                                      |   | JTAG 模式   | CAPD.y |
|-------------------------|---|------------|-----------------------|---------|----------|--------------------------------------|---|-----------|--------|
|                         |   |            | P1DIR.x               | P1SEL.x | P1SEL2.x | ADC10AE.x<br>INCH.x=1 <sup>(2)</sup> |   |           |        |
| P1.4/                   |   | P1.x (I/O) | I: 0 ; O: 1           | 0       | 0        | 0                                    | 0 | 0         |        |
| SMCLK/                  |   | SMCLK      | 1                     | 1       | 0        | 0                                    | 0 | 0         |        |
| UCB0STE/                |   | UCB0STE    | 来自 USCI               | 1       | 1        | 0                                    | 0 | 0         |        |
| UCA0CLK/                |   | UCA0CLK    | 来自 USCI               | 1       | 1        | 0                                    | 0 | 0         |        |
| VREF+ <sup>(2)</sup> /  | 4 | VREF+      | X                     | X       | X        | 1                                    | 0 | 0         |        |
| VEREF+ <sup>(2)</sup> / |   | VEREF+     | X                     | X       | X        | 1                                    | 0 | 0         |        |
| A4 <sup>(2)</sup> /     |   | A4         | X                     | X       | X        | 1 (y=4)                              | 0 | 0         |        |
| CA4                     |   | CA4        | X                     | X       | X        | 0                                    | 0 | 1 (y = 4) |        |
| TCK/                    |   | TCK        | X                     | X       | X        | 0                                    | 1 | 0         |        |
| 引脚振荡器                   |   | 电容感测       | X                     | 0       | 1        | 0                                    | 0 | 0         |        |

(1) X = 无关

(2) 仅限 MSP430G2x53 器件



端口 P1 引脚电路原理图：P1.5 至 P1.7，采用施密特触发器的输入/输出



\* Note: MSP430G2x53 devices only. MSP430G2x13 devices have no ADC10.

Table 19. 端口 P1 (P1.5 至 P1.7) 引脚功能

| 引脚名称<br>(P1.x)      | x | 功能         | 控制位和信号 <sup>(1)</sup> |         |          |                                      |         |           |
|---------------------|---|------------|-----------------------|---------|----------|--------------------------------------|---------|-----------|
|                     |   |            | P1DIR.x               | P1SEL.x | P1SEL2.x | ADC10AE.x<br>INCH.x=1 <sup>(2)</sup> | JTAG 模式 | CAPD.y    |
| P1.5/<br>TA0.0/     | 5 | P1.x (I/O) | I: 0 ; O: 1           | 0       | 0        | 0                                    | 0       | 0         |
| TA0.0/              |   | TA0.0      | 1                     | 1       | 0        | 0                                    | 0       | 0         |
| UCB0CLK/            |   | UCB0CLK    | 来自 USCI               | 1       | 1        | 0                                    | 0       | 0         |
| UCA0STE/            |   | UCA0STE    | 来自 USCI               | 1       | 1        | 0                                    | 0       | 0         |
| A5 <sup>(2)</sup> / |   | A5         | X                     | X       | X        | 1 (y=5)                              | 0       | 0         |
| CA5                 |   | CA5        | X                     | X       | X        | 0                                    | 0       | 1 (y = 5) |
| TMS                 |   | TMS        | X                     | X       | X        | 0                                    | 1       | 0         |
| 引脚振荡器               |   | 电容感测       | X                     | 0       | 1        | 0                                    | 0       | 0         |
| P1.6/<br>TA0.1/     | 6 | P1.x (I/O) | I: 0 ; O: 1           | 0       | 0        | 0                                    | 0       | 0         |
| TA0.1/              |   | TA0.1      | 1                     | 1       | 0        | 0                                    | 0       | 0         |
| UCB0SOMI/           |   | UCB0SOMI   | 来自 USCI               | 1       | 1        | 0                                    | 0       | 0         |
| UCB0SCL/            |   | UCB0SCL    | 来自 USCI               | 1       | 1        | 0                                    | 0       | 0         |
| A6 <sup>(2)</sup> / |   | A6         | X                     | X       | X        | 1 (y = 6)                            | 0       | 0         |
| CA6                 |   | CA6        | X                     | X       | X        | 0                                    | 0       | 1 (y = 6) |
| TDI/TCLK/           |   | TDI/TCLK   | X                     | X       | X        | 0                                    | 1       | 0         |
| 引脚振荡器               |   | 电容感测       | X                     | 0       | 1        | 0                                    | 0       | 0         |
| P1.7/<br>UCB0SIMO/  | 7 | P1.x (I/O) | I: 0 ; O: 1           | 0       | 0        | 0                                    | 0       | 0         |
| UCB0SIMO/           |   | UCB0SIMO   | 来自 USCI               | 1       | 1        | 0                                    | 0       | 0         |
| UCB0SDA/            |   | UCB0SDA    | 来自 USCI               | 1       | 1        | 0                                    | 0       | 0         |
| A7 <sup>(2)</sup> / |   | A7         | X                     | X       | X        | 1 (y = 7)                            | 0       | 0         |
| CA7                 |   | CA7        | X                     | X       | X        | 0                                    | 0       | 1 (y = 7) |
| CAOUT               |   | CAOUT      | 1                     | 1       | 0        | 0                                    | 0       | 0         |
| TDO/TDI/            |   | TDO/TDI    | X                     | X       | X        | 0                                    | 1       | 0         |
| 引脚振荡器               |   | 电容感测       | X                     | 0       | 1        | 0                                    | 0       | 0         |

(1) X = 无关

(2) 仅限 MSP430G2x53 器件

端口 P2 引脚电路原理图：P2.0 至 P2.5，采用施密特触发器的输入/输出

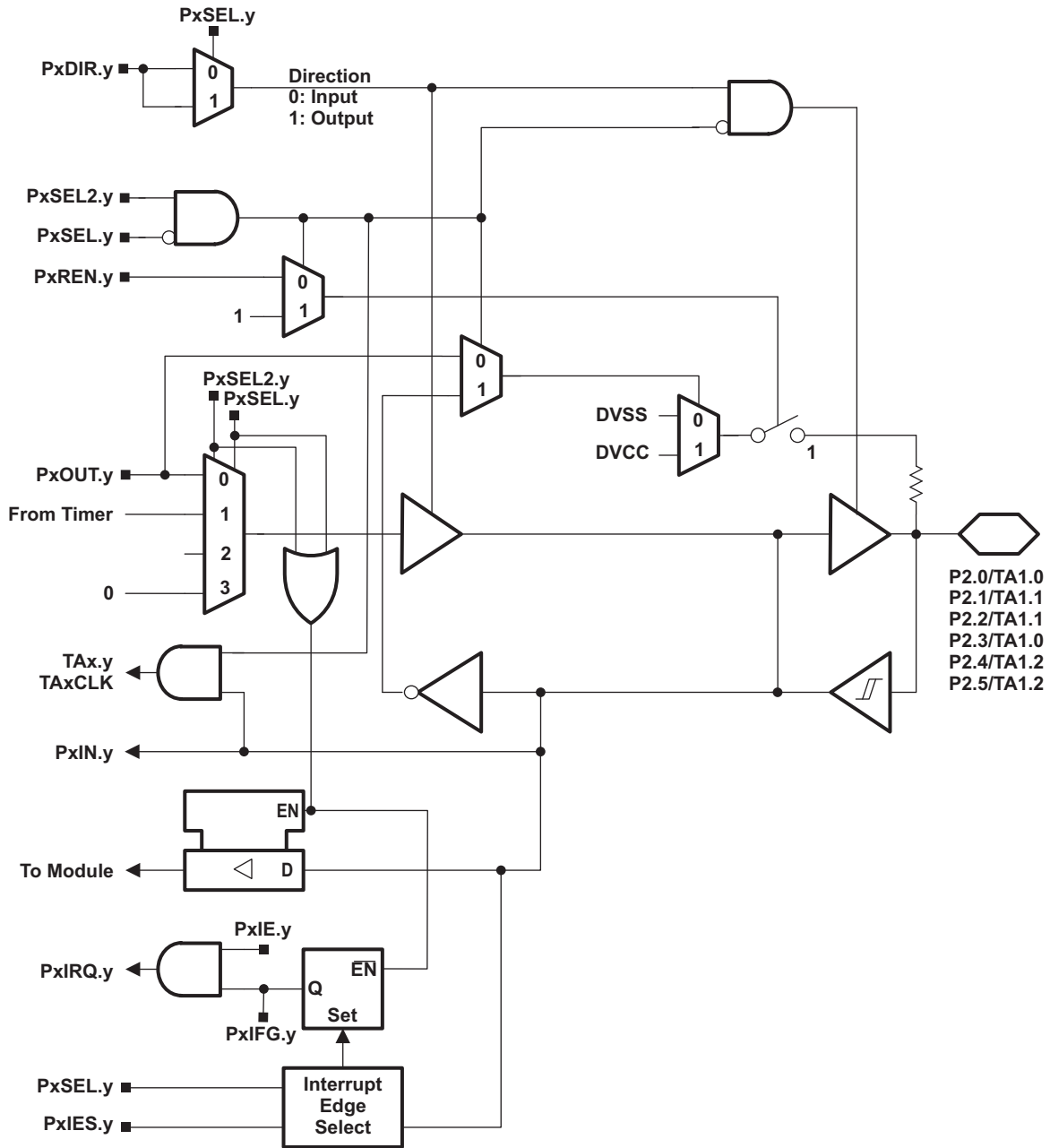


Table 20. 端口 P2 (P2.0 至 P2.5) 引脚功能

| 引脚名称<br>(P2.x)           | x | 功能              | 控制位和信号 <sup>(1)</sup> |         |          |
|--------------------------|---|-----------------|-----------------------|---------|----------|
|                          |   |                 | P2DIR.x               | P2SEL.x | P2SEL2.x |
| P2.0/<br>TA1.0/<br>引脚振荡器 | 0 | P2.x (I/O)      | I: 0 ; O: 1           | 0       | 0        |
|                          |   | Timer1_A3.CCI0A | 0                     | 1       | 0        |
|                          |   | Timer1_A3.TA0   | 1                     | 1       | 0        |
|                          |   | 电容感测            | X                     | 0       | 1        |
| P2.1/<br>TA1.1/<br>引脚振荡器 | 1 | P2.x (I/O)      | I: 0 ; O: 1           | 0       | 0        |
|                          |   | Timer1_A3.CCI1A | 0                     | 1       | 0        |
|                          |   | Timer1_A3.TA1   | 1                     | 1       | 0        |
|                          |   | 电容感测            | X                     | 0       | 1        |
| P2.2/<br>TA1.1/<br>引脚振荡器 | 2 | P2.x (I/O)      | I: 0 ; O: 1           | 0       | 0        |
|                          |   | Timer1_A3.CCI1B | 0                     | 1       | 0        |
|                          |   | Timer1_A3.TA1   | 1                     | 1       | 0        |
|                          |   | 电容感测            | X                     | 0       | 1        |
| P2.3/<br>TA1.0/<br>引脚振荡器 | 3 | P2.x (I/O)      | I: 0 ; O: 1           | 0       | 0        |
|                          |   | Timer1_A3.CCI0B | 0                     | 1       | 0        |
|                          |   | Timer1_A3.TA0   | 1                     | 1       | 0        |
|                          |   | 电容感测            | X                     | 0       | 1        |
| P2.4/<br>TA1.2/<br>引脚振荡器 | 4 | P2.x (I/O)      | I: 0 ; O: 1           | 0       | 0        |
|                          |   | Timer1_A3.CCI2A | 0                     | 1       | 0        |
|                          |   | Timer1_A3.TA2   | 1                     | 1       | 0        |
|                          |   | 电容感测            | X                     | 0       | 1        |
| P2.5/<br>TA1.2/<br>引脚振荡器 | 5 | P2.x (I/O)      | I: 0 ; O: 1           | 0       | 0        |
|                          |   | Timer1_A3.CCI2B | 0                     | 1       | 0        |
|                          |   | Timer1_A3.TA2   | 1                     | 1       | 0        |
|                          |   | 电容感测            | X                     | 0       | 1        |

(1) X = 无关

端口 P2 引脚电路原理图：P2.6，采用施密特触发器的输入/输出

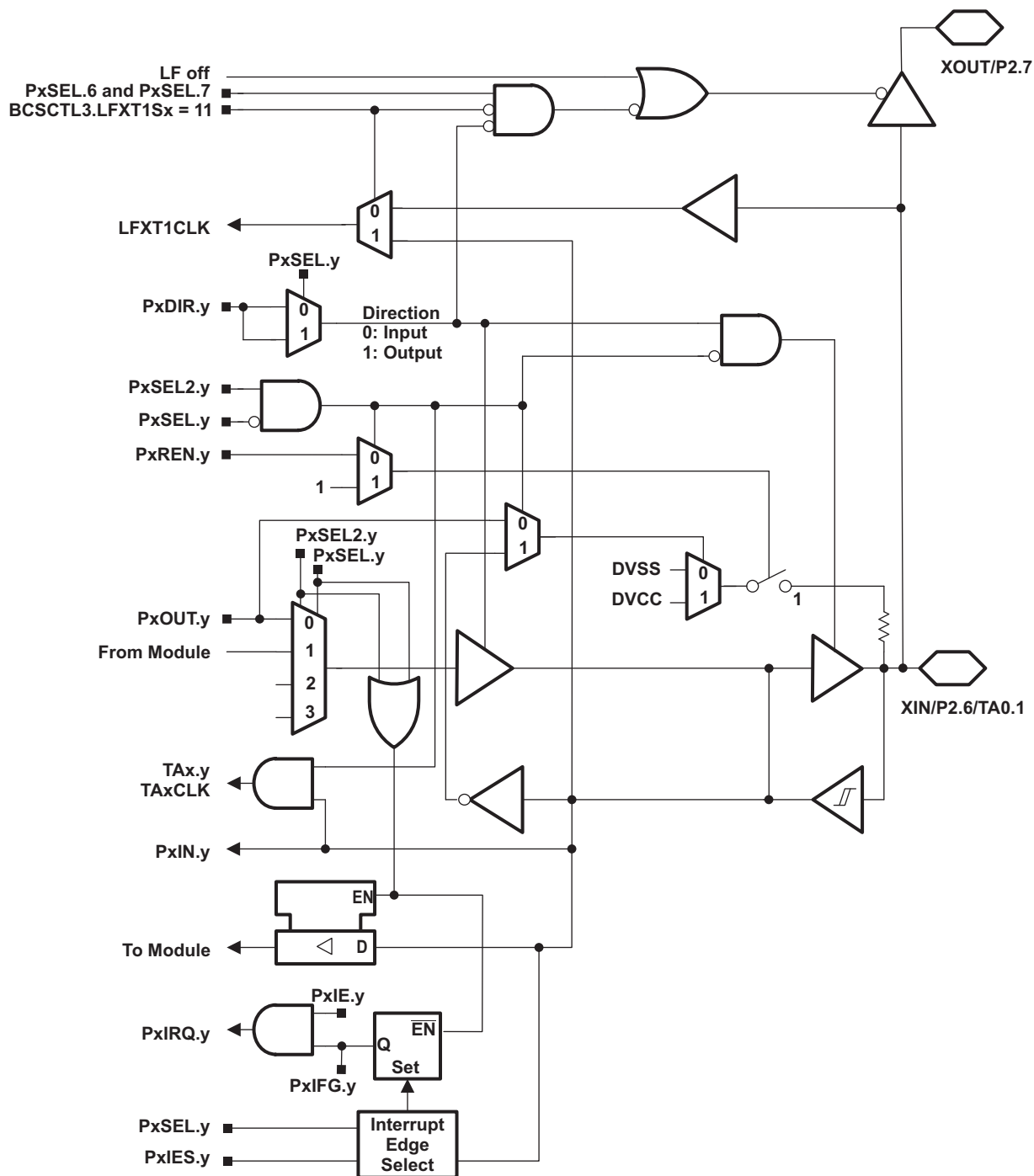
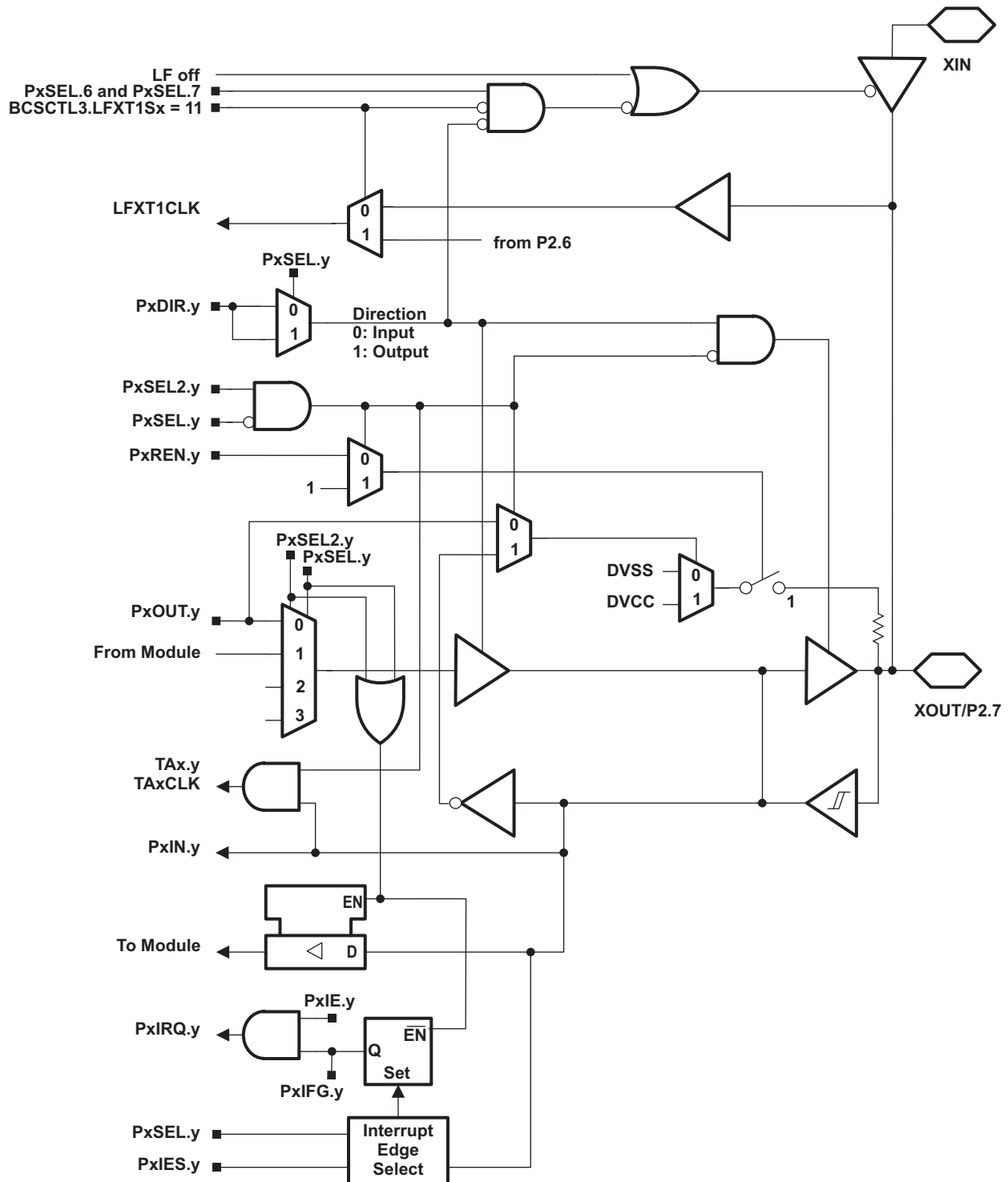


Table 21. 端口 P2 (P2.6) 引脚功能

| 引脚名称<br>(P2.x) | x | 功能            | 控制位和信号 <sup>(1)</sup> |                    |                      |
|----------------|---|---------------|-----------------------|--------------------|----------------------|
|                |   |               | P2DIR.x               | P2SEL.6<br>P2SEL.7 | P2SEL2.6<br>P2SEL2.7 |
| XIN            | 6 | XIN           | 0                     | 1<br>1             | 0<br>0               |
| P2.6           |   | P2.x (I/O)    | I: 0 ; O: 1           | 0<br>X             | 0<br>0               |
| TA0.1          |   | Timer0_A3.TA1 | 1                     | 1<br>0             | 0<br>0               |
| 引脚振荡器          |   | 电容感测          | X                     | 0<br>X             | 1<br>X               |

(1) X = 无关

端口 P2 引脚电路原理图：P2.7，采用施密特触发器的输入/输出



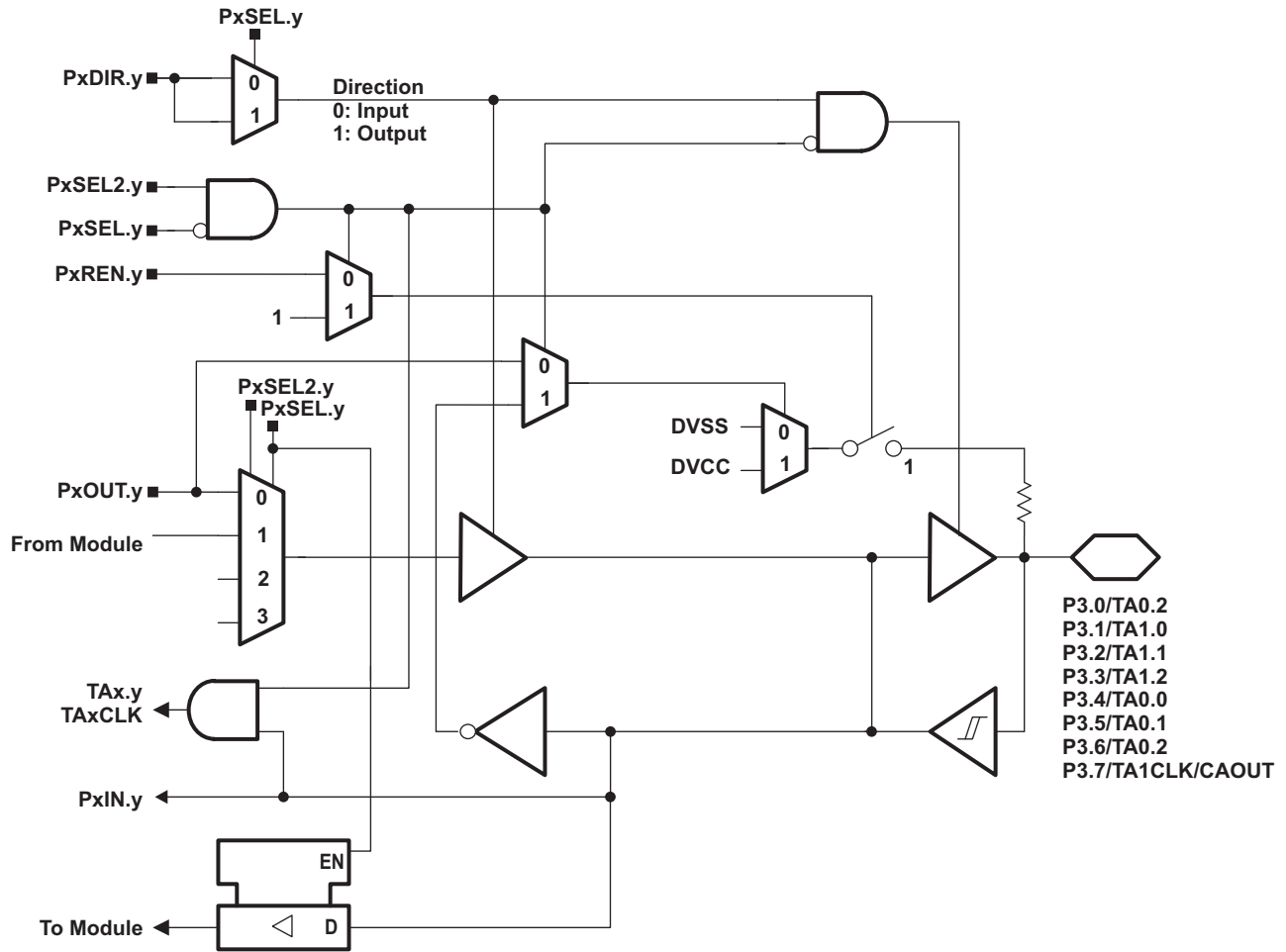
**Table 22. 端口 P2 (P2.7) 引脚功能**

| 引脚名称<br>(P2.x) | x | 功能         | 控制位和信号 <sup>(1)</sup> |                    |                      |
|----------------|---|------------|-----------------------|--------------------|----------------------|
|                |   |            | P2DIR.x               | P2SEL.6<br>P2SEL.7 | P2SEL2.6<br>P2SEL2.7 |
| XOUT/          |   | XOUT       | 1                     | 1<br>1             | 0<br>0               |
| P2.7/          | 7 | P2.x (I/O) | I: 0 ; O: 1           | 0<br>X             | 0<br>0               |
| 引脚振荡器          |   | 电容感测       | X                     | 0<br>X             | 1<br>X               |

(1) X = 无关



端口 P3 引脚电路原理图：P3.0 至 P3.7，带有施密特触发器的输入/输出 (只在 28 引脚 PW 封装和 32 引脚 RHB 封装内提供)



**Table 23. 端口 P3 ( P3.0 至 P3.7 ) 引脚功能 ( 只在 28 引脚 PW 封装和 32 引脚 RHB 封装内提供 )**

| 引脚名称<br>(P3.x)                      | x | 功能              | 控制位和信号 <sup>(1)</sup> |         |          |
|-------------------------------------|---|-----------------|-----------------------|---------|----------|
|                                     |   |                 | P3DIR.x               | P3SEL.x | P3SEL2.x |
| P3.0/<br>TA0.2/<br>引脚振荡器            | 0 | P3.x (I/O)      | I: 0 ; O: 1           | 0       | 0        |
|                                     |   | Timer0_A3.CCI2A | 0                     | 1       | 0        |
|                                     |   | Timer0_A3.TA2   | 1                     | 1       | 0        |
|                                     |   | 电容感测            | X                     | 0       | 1        |
| P3.1/<br>TA1.0/<br>引脚振荡器            | 1 | P3.x (I/O)      | I: 0 ; O: 1           | 0       | 0        |
|                                     |   | Timer1_A3.TA0   | 1                     | 1       | 0        |
|                                     |   | 电容感测            | X                     | 0       | 1        |
| P3.2/<br>TA1.1/<br>引脚振荡器            | 2 | P3.x (I/O)      | I: 0 ; O: 1           | 0       | 0        |
|                                     |   | Timer1_A3.TA1   | 1                     | 1       | 0        |
|                                     |   | 电容感测            | X                     | 0       | 1        |
| P3.3/<br>TA1.2/<br>引脚振荡器            | 3 | P3.x (I/O)      | I: 0 ; O: 1           | 0       | 0        |
|                                     |   | Timer1_A3.TA2   | 1                     | 1       | 0        |
|                                     |   | 电容感测            | X                     | 0       | 1        |
| P3.4/<br>TA0.0/<br>引脚振荡器            | 4 | P3.x (I/O)      | I: 0 ; O: 1           | 0       | 0        |
|                                     |   | Timer0_A3.TA0   | 1                     | 1       | 0        |
|                                     |   | 电容感测            | X                     | 0       | 1        |
| P3.5/<br>TA0.1/<br>引脚振荡器            | 5 | P3.x (I/O)      | I: 0 ; O: 1           | 0       | 0        |
|                                     |   | Timer0_A3.TA1   | 1                     | 1       | 0        |
|                                     |   | 电容感测            | X                     | 0       | 1        |
| P3.6/<br>TA0.2/<br>引脚振荡器            | 6 | P3.x (I/O)      | I: 0 ; O: 1           | 0       | 0        |
|                                     |   | Timer0_A3.TA2   | 1                     | 1       | 0        |
|                                     |   | 电容感测            | X                     | 0       | 1        |
| P3.7/<br>TA1CLK/<br>CAOUT/<br>引脚振荡器 | 7 | P3.x (I/O)      | I: 0 ; O: 1           | 0       | 0        |
|                                     |   | Timer1_A3.TACLK | 0                     | 1       | 0        |
|                                     |   | 比较器输出           | 1                     | 1       | 0        |
|                                     |   | 电容感测            | X                     | 0       | 1        |

(1) X = 无关

### 修订历史记录

| 修订       | 说明   |
|----------|--|
| SLAS735  | 最初发布版本   |
| SLAS735A | 改变了Table 18中的控制位/信号栏<br>改变了Table 23中的引脚名称和功能栏  |
| SLAS735B | 改变了绝对最大额定值中的存储温度范围限值<br>在Table 2中添加了BSL功能到P1.1和P1.5。<br>将CAOUT信息添加至Table 17。   |
| SLAS735C | 在最大绝对额定值中，将 $T_{stg}$ ，可编程器件改为-55°C至150°C。<br>将Table 10中TAG_ADC10_1的值改为0x10。   |
| SLAS735D | 添加AVCC（只适用于RHB封装，引脚29）到Table 2端子功能。<br>更正了Table 2中P3.7/TA1CLK/CAOUT说明中的打印错误。<br>更正了Table 13中输入和输出引脚号码栏中的PW28端子分配。<br>更改了端口原理图中所有的端口电路原理图（在PxOUT.y复用器之后添加了缓冲器）。 |
| SLAS735E | Table 5和Table 14，更正了Timer_A寄存器的名称。   |
| SLAS735F | 在10位ADC，内置电压基准（仅限MSP430G2x53）中的 $TC_{REF+}$ 上添加了注释。<br>改正了端口P1引脚电路原理图：P1.4，采用施密特触发器的输入/输出上的引脚名称。   |
| SLAS735G | 建议的运行条件，从 $f_{系统}$ 说明中删除了提到USART模块的地方。<br>端口P3引脚电路原理图：P3.0至P3.7，带有施密特触发器的输入/输出（只在28引脚PW封装和32引脚RHB封装内提供），将PW28增加到提供的封装类型中。                                      |

**PACKAGING INFORMATION**

| Orderable Device   | Status<br>(1) | Package Type | Package<br>Drawing | Pins | Package<br>Qty | Eco Plan<br>(2)            | Lead/Ball Finish | MSL Peak Temp<br>(3) | Op Temp (°C) | Device Marking<br>(4/5) | Samples                 |
|--------------------|---------------|--------------|--------------------|------|----------------|----------------------------|------------------|----------------------|--------------|-------------------------|-------------------------|
| MSP430G2113IN20    | ACTIVE        | PDIP         | N                  | 20   | 20             | Pb-Free<br>(RoHS)          | CU NIPDAU        | Level-1-260C-UNLIM   |              | M430G2113               | <a href="#">Samples</a> |
| MSP430G2113IRHB32R | ACTIVE        | VQFN         | RHB                | 32   | 3000           | Green (RoHS<br>& no Sb/Br) | CU NIPDAU        | Level-2-260C-1 YEAR  |              | MSP430<br>G2113         | <a href="#">Samples</a> |
| MSP430G2113IRHB32T | ACTIVE        | VQFN         | RHB                | 32   | 250            | Green (RoHS<br>& no Sb/Br) | CU NIPDAU        | Level-2-260C-1 YEAR  |              | MSP430<br>G2113         | <a href="#">Samples</a> |
| MSP430G2153IN20    | ACTIVE        | PDIP         | N                  | 20   | 20             | Pb-Free<br>(RoHS)          | CU NIPDAU        | Level-1-260C-UNLIM   | -40 to 85    | M430G2153               | <a href="#">Samples</a> |
| MSP430G2153IPW20   | ACTIVE        | TSSOP        | PW                 | 20   | 70             | Green (RoHS<br>& no Sb/Br) | CU NIPDAU        | Level-1-260C-UNLIM   | -40 to 85    | 430G2153                | <a href="#">Samples</a> |
| MSP430G2153IPW20R  | ACTIVE        | TSSOP        | PW                 | 20   | 2000           | Green (RoHS<br>& no Sb/Br) | CU NIPDAU        | Level-1-260C-UNLIM   | -40 to 85    | 430G2153                | <a href="#">Samples</a> |
| MSP430G2153IPW28   | ACTIVE        | TSSOP        | PW                 | 28   | 50             | Green (RoHS<br>& no Sb/Br) | CU NIPDAU        | Level-1-260C-UNLIM   | -40 to 85    | 430G2153                | <a href="#">Samples</a> |
| MSP430G2153IPW28R  | ACTIVE        | TSSOP        | PW                 | 28   | 2000           | Green (RoHS<br>& no Sb/Br) | CU NIPDAU        | Level-1-260C-UNLIM   | -40 to 85    | 430G2153                | <a href="#">Samples</a> |
| MSP430G2153IRHB32R | ACTIVE        | VQFN         | RHB                | 32   | 3000           | Green (RoHS<br>& no Sb/Br) | CU NIPDAU        | Level-2-260C-1 YEAR  | -40 to 85    | MSP430<br>G2153         | <a href="#">Samples</a> |
| MSP430G2153IRHB32T | ACTIVE        | VQFN         | RHB                | 32   | 250            | Green (RoHS<br>& no Sb/Br) | CU NIPDAU        | Level-2-260C-1 YEAR  | -40 to 85    | MSP430<br>G2153         | <a href="#">Samples</a> |
| MSP430G2213IN20    | ACTIVE        | PDIP         | N                  | 20   | 20             | Pb-Free<br>(RoHS)          | CU NIPDAU        | Level-1-260C-UNLIM   | -40 to 85    | M430G2213               | <a href="#">Samples</a> |
| MSP430G2213IPW20   | ACTIVE        | TSSOP        | PW                 | 20   | 70             | Green (RoHS<br>& no Sb/Br) | CU NIPDAU        | Level-1-260C-UNLIM   | -40 to 85    | 430G2213                | <a href="#">Samples</a> |
| MSP430G2213IPW20R  | ACTIVE        | TSSOP        | PW                 | 20   | 2000           | Green (RoHS<br>& no Sb/Br) | CU NIPDAU        | Level-1-260C-UNLIM   | -40 to 85    | 430G2213                | <a href="#">Samples</a> |
| MSP430G2213IPW28   | ACTIVE        | TSSOP        | PW                 | 28   | 50             | Green (RoHS<br>& no Sb/Br) | CU NIPDAU        | Level-1-260C-UNLIM   | -40 to 85    | 430G2213                | <a href="#">Samples</a> |
| MSP430G2213IPW28R  | ACTIVE        | TSSOP        | PW                 | 28   | 2000           | Green (RoHS<br>& no Sb/Br) | CU NIPDAU        | Level-1-260C-UNLIM   | -40 to 85    | 430G2213                | <a href="#">Samples</a> |
| MSP430G2213IRHB32R | ACTIVE        | VQFN         | RHB                | 32   | 3000           | Green (RoHS<br>& no Sb/Br) | CU NIPDAU        | Level-2-260C-1 YEAR  | -40 to 85    | MSP430<br>G2213         | <a href="#">Samples</a> |
| MSP430G2213IRHB32T | ACTIVE        | VQFN         | RHB                | 32   | 250            | Green (RoHS<br>& no Sb/Br) | CU NIPDAU        | Level-2-260C-1 YEAR  | -40 to 85    | MSP430<br>G2213         | <a href="#">Samples</a> |

| Orderable Device   | Status<br>(1) | Package Type | Package Drawing | Pins | Package Qty | Eco Plan<br>(2)         | Lead/Ball Finish | MSL Peak Temp<br>(3) | Op Temp (°C) | Device Marking<br>(4/5) | Samples                 |
|--------------------|---------------|--------------|-----------------|------|-------------|-------------------------|------------------|----------------------|--------------|-------------------------|-------------------------|
| MSP430G2253IN20    | ACTIVE        | PDIP         | N               | 20   | 20          | Pb-Free (RoHS)          | CU NIPDAU        | Level-1-260C-UNLIM   | -40 to 85    | M430G2253               | <a href="#">Samples</a> |
| MSP430G2253IPW20   | ACTIVE        | TSSOP        | PW              | 20   | 70          | Green (RoHS & no Sb/Br) | CU NIPDAU        | Level-1-260C-UNLIM   | -40 to 85    | 430G2253                | <a href="#">Samples</a> |
| MSP430G2253IPW20R  | ACTIVE        | TSSOP        | PW              | 20   | 2000        | Green (RoHS & no Sb/Br) | CU NIPDAU        | Level-1-260C-UNLIM   | -40 to 85    | 430G2253                | <a href="#">Samples</a> |
| MSP430G2253IPW28   | ACTIVE        | TSSOP        | PW              | 28   | 50          | Green (RoHS & no Sb/Br) | CU NIPDAU        | Level-1-260C-UNLIM   | -40 to 85    | 430G2253                | <a href="#">Samples</a> |
| MSP430G2253IPW28R  | ACTIVE        | TSSOP        | PW              | 28   | 2000        | Green (RoHS & no Sb/Br) | CU NIPDAU        | Level-1-260C-UNLIM   | -40 to 85    | 430G2253                | <a href="#">Samples</a> |
| MSP430G2253IRHB32R | ACTIVE        | VQFN         | RHB             | 32   | 3000        | Green (RoHS & no Sb/Br) | CU NIPDAU        | Level-2-260C-1 YEAR  | -40 to 85    | MSP430 G2253            | <a href="#">Samples</a> |
| MSP430G2253IRHB32T | ACTIVE        | VQFN         | RHB             | 32   | 250         | Green (RoHS & no Sb/Br) | CU NIPDAU        | Level-2-260C-1 YEAR  | -40 to 85    | MSP430 G2253            | <a href="#">Samples</a> |
| MSP430G2313IN20    | ACTIVE        | PDIP         | N               | 20   | 20          | Pb-Free (RoHS)          | CU NIPDAU        | Level-1-260C-UNLIM   | -40 to 85    | M430G2313               | <a href="#">Samples</a> |
| MSP430G2313IPW20   | ACTIVE        | TSSOP        | PW              | 20   | 70          | Green (RoHS & no Sb/Br) | CU NIPDAU        | Level-1-260C-UNLIM   | -40 to 85    | 430G2313                | <a href="#">Samples</a> |
| MSP430G2313IPW20R  | ACTIVE        | TSSOP        | PW              | 20   | 2000        | Green (RoHS & no Sb/Br) | CU NIPDAU        | Level-1-260C-UNLIM   | -40 to 85    | 430G2313                | <a href="#">Samples</a> |
| MSP430G2313IPW28   | ACTIVE        | TSSOP        | PW              | 28   | 50          | Green (RoHS & no Sb/Br) | CU NIPDAU        | Level-1-260C-UNLIM   | -40 to 85    | 430G2313                | <a href="#">Samples</a> |
| MSP430G2313IPW28R  | ACTIVE        | TSSOP        | PW              | 28   | 2000        | Green (RoHS & no Sb/Br) | CU NIPDAU        | Level-1-260C-UNLIM   | -40 to 85    | 430G2313                | <a href="#">Samples</a> |
| MSP430G2313IRHB32R | ACTIVE        | VQFN         | RHB             | 32   | 3000        | Green (RoHS & no Sb/Br) | CU NIPDAU        | Level-2-260C-1 YEAR  | -40 to 85    | MSP430 G2313            | <a href="#">Samples</a> |
| MSP430G2313IRHB32T | ACTIVE        | VQFN         | RHB             | 32   | 250         | Green (RoHS & no Sb/Br) | CU NIPDAU        | Level-2-260C-1 YEAR  | -40 to 85    | MSP430 G2313            | <a href="#">Samples</a> |
| MSP430G2353IN20    | ACTIVE        | PDIP         | N               | 20   | 20          | Pb-Free (RoHS)          | CU NIPDAU        | Level-1-260C-UNLIM   | -40 to 85    | M430G2353               | <a href="#">Samples</a> |
| MSP430G2353IPW20   | ACTIVE        | TSSOP        | PW              | 20   | 70          | Green (RoHS & no Sb/Br) | CU NIPDAU        | Level-1-260C-UNLIM   | -40 to 85    | 430G2353                | <a href="#">Samples</a> |
| MSP430G2353IPW20R  | ACTIVE        | TSSOP        | PW              | 20   | 2000        | Green (RoHS & no Sb/Br) | CU NIPDAU        | Level-1-260C-UNLIM   | -40 to 85    | 430G2353                | <a href="#">Samples</a> |
| MSP430G2353IPW28   | ACTIVE        | TSSOP        | PW              | 28   | 50          | Green (RoHS & no Sb/Br) | CU NIPDAU        | Level-1-260C-UNLIM   | -40 to 85    | 430G2353                | <a href="#">Samples</a> |

| Orderable Device   | Status<br>(1) | Package Type | Package Drawing | Pins | Package Qty | Eco Plan<br>(2)         | Lead/Ball Finish | MSL Peak Temp<br>(3) | Op Temp (°C) | Device Marking<br>(4/5) | Samples                 |
|--------------------|---------------|--------------|-----------------|------|-------------|-------------------------|------------------|----------------------|--------------|-------------------------|-------------------------|
| MSP430G2353IPW28R  | ACTIVE        | TSSOP        | PW              | 28   | 2000        | Green (RoHS & no Sb/Br) | CU NIPDAU        | Level-1-260C-UNLIM   | -40 to 85    | 430G2353                | <a href="#">Samples</a> |
| MSP430G2353IRHB32R | ACTIVE        | VQFN         | RHB             | 32   | 3000        | Green (RoHS & no Sb/Br) | CU NIPDAU        | Level-2-260C-1 YEAR  | -40 to 85    | MSP430 G2353            | <a href="#">Samples</a> |
| MSP430G2353IRHB32T | ACTIVE        | VQFN         | RHB             | 32   | 250         | Green (RoHS & no Sb/Br) | CU NIPDAU        | Level-2-260C-1 YEAR  | -40 to 85    | MSP430 G2353            | <a href="#">Samples</a> |
| MSP430G2413IN20    | ACTIVE        | PDIP         | N               | 20   | 20          | Pb-Free (RoHS)          | CU NIPDAU        | Level-1-260C-UNLIM   | -40 to 85    | M430G2413               | <a href="#">Samples</a> |
| MSP430G2413IPW20   | ACTIVE        | TSSOP        | PW              | 20   | 70          | Green (RoHS & no Sb/Br) | CU NIPDAU        | Level-1-260C-UNLIM   | -40 to 85    | 430G2413                | <a href="#">Samples</a> |
| MSP430G2413IPW20R  | ACTIVE        | TSSOP        | PW              | 20   | 2000        | Green (RoHS & no Sb/Br) | CU NIPDAU        | Level-1-260C-UNLIM   | -40 to 85    | 430G2413                | <a href="#">Samples</a> |
| MSP430G2413IPW28   | ACTIVE        | TSSOP        | PW              | 28   | 50          | Green (RoHS & no Sb/Br) | CU NIPDAU        | Level-1-260C-UNLIM   | -40 to 85    | 430G2413                | <a href="#">Samples</a> |
| MSP430G2413IPW28R  | ACTIVE        | TSSOP        | PW              | 28   | 2000        | Green (RoHS & no Sb/Br) | CU NIPDAU        | Level-1-260C-UNLIM   | -40 to 85    | 430G2413                | <a href="#">Samples</a> |
| MSP430G2413IRHB32R | ACTIVE        | VQFN         | RHB             | 32   | 3000        | Green (RoHS & no Sb/Br) | CU NIPDAU        | Level-2-260C-1 YEAR  | -40 to 85    | MSP430 G2413            | <a href="#">Samples</a> |
| MSP430G2413IRHB32T | ACTIVE        | VQFN         | RHB             | 32   | 250         | Green (RoHS & no Sb/Br) | CU NIPDAU        | Level-2-260C-1 YEAR  | -40 to 85    | MSP430 G2413            | <a href="#">Samples</a> |
| MSP430G2453IN20    | ACTIVE        | PDIP         | N               | 20   | 20          | Pb-Free (RoHS)          | CU NIPDAU        | Level-1-260C-UNLIM   | -40 to 85    | M430G2453               | <a href="#">Samples</a> |
| MSP430G2453IPW20   | ACTIVE        | TSSOP        | PW              | 20   | 70          | Green (RoHS & no Sb/Br) | CU NIPDAU        | Level-1-260C-UNLIM   | -40 to 85    | 430G2453                | <a href="#">Samples</a> |
| MSP430G2453IPW20R  | ACTIVE        | TSSOP        | PW              | 20   | 2000        | Green (RoHS & no Sb/Br) | CU NIPDAU        | Level-1-260C-UNLIM   | -40 to 85    | 430G2453                | <a href="#">Samples</a> |
| MSP430G2453IPW28   | ACTIVE        | TSSOP        | PW              | 28   | 50          | Green (RoHS & no Sb/Br) | CU NIPDAU        | Level-1-260C-UNLIM   | -40 to 85    | 430G2453                | <a href="#">Samples</a> |
| MSP430G2453IPW28R  | ACTIVE        | TSSOP        | PW              | 28   | 2000        | Green (RoHS & no Sb/Br) | CU NIPDAU        | Level-1-260C-UNLIM   | -40 to 85    | 430G2453                | <a href="#">Samples</a> |
| MSP430G2453IRHB32R | ACTIVE        | VQFN         | RHB             | 32   | 3000        | Green (RoHS & no Sb/Br) | CU NIPDAU        | Level-2-260C-1 YEAR  | -40 to 85    | MSP430 G2453            | <a href="#">Samples</a> |
| MSP430G2453IRHB32T | ACTIVE        | VQFN         | RHB             | 32   | 250         | Green (RoHS & no Sb/Br) | CU NIPDAU        | Level-2-260C-1 YEAR  | -40 to 85    | MSP430 G2453            | <a href="#">Samples</a> |
| MSP430G2513IN20    | ACTIVE        | PDIP         | N               | 20   | 20          | Pb-Free (RoHS)          | CU NIPDAU        | Level-1-260C-UNLIM   | -40 to 85    | M430G2513               | <a href="#">Samples</a> |

| Orderable Device   | Status<br>(1) | Package Type | Package Drawing | Pins | Package Qty | Eco Plan<br>(2)         | Lead/Ball Finish | MSL Peak Temp<br>(3) | Op Temp (°C) | Device Marking<br>(4/5) | Samples                 |
|--------------------|---------------|--------------|-----------------|------|-------------|-------------------------|------------------|----------------------|--------------|-------------------------|-------------------------|
| MSP430G2513IPW20   | ACTIVE        | TSSOP        | PW              | 20   | 70          | Green (RoHS & no Sb/Br) | CU NIPDAU        | Level-1-260C-UNLIM   | -40 to 85    | 430G2513                | <a href="#">Samples</a> |
| MSP430G2513IPW20R  | ACTIVE        | TSSOP        | PW              | 20   | 2000        | Green (RoHS & no Sb/Br) | CU NIPDAU        | Level-1-260C-UNLIM   | -40 to 85    | 430G2513                | <a href="#">Samples</a> |
| MSP430G2513IPW28   | ACTIVE        | TSSOP        | PW              | 28   | 50          | Green (RoHS & no Sb/Br) | CU NIPDAU        | Level-1-260C-UNLIM   | -40 to 85    | 430G2513                | <a href="#">Samples</a> |
| MSP430G2513IPW28R  | ACTIVE        | TSSOP        | PW              | 28   | 2000        | Green (RoHS & no Sb/Br) | CU NIPDAU        | Level-1-260C-UNLIM   | -40 to 85    | 430G2513                | <a href="#">Samples</a> |
| MSP430G2513IRHB32R | ACTIVE        | VQFN         | RHB             | 32   | 3000        | Green (RoHS & no Sb/Br) | CU NIPDAU        | Level-2-260C-1 YEAR  | -40 to 85    | MSP430 G2513            | <a href="#">Samples</a> |
| MSP430G2513IRHB32T | ACTIVE        | VQFN         | RHB             | 32   | 250         | Green (RoHS & no Sb/Br) | CU NIPDAU        | Level-2-260C-1 YEAR  | -40 to 85    | MSP430 G2513            | <a href="#">Samples</a> |
| MSP430G2553CY      | PREVIEW       | DIESALE      | Y               | 0    | 405         | Green (RoHS & no Sb/Br) | Call TI          | N / A for Pkg Type   | -40 to 85    |                         |                         |
| MSP430G2553IN20    | ACTIVE        | PDIP         | N               | 20   | 20          | Pb-Free (RoHS)          | CU NIPDAU        | Level-1-260C-UNLIM   | -40 to 85    | M430G2553               | <a href="#">Samples</a> |
| MSP430G2553IPW20   | ACTIVE        | TSSOP        | PW              | 20   | 70          | Green (RoHS & no Sb/Br) | CU NIPDAU        | Level-1-260C-UNLIM   | -40 to 85    | 430G2553                | <a href="#">Samples</a> |
| MSP430G2553IPW20R  | ACTIVE        | TSSOP        | PW              | 20   | 2000        | Green (RoHS & no Sb/Br) | CU NIPDAU        | Level-1-260C-UNLIM   | -40 to 85    | 430G2553                | <a href="#">Samples</a> |
| MSP430G2553IPW28   | ACTIVE        | TSSOP        | PW              | 28   | 50          | Green (RoHS & no Sb/Br) | CU NIPDAU        | Level-1-260C-UNLIM   | -40 to 85    | 430G2553                | <a href="#">Samples</a> |
| MSP430G2553IPW28R  | ACTIVE        | TSSOP        | PW              | 28   | 2000        | Green (RoHS & no Sb/Br) | CU NIPDAU        | Level-1-260C-UNLIM   | -40 to 85    | 430G2553                | <a href="#">Samples</a> |
| MSP430G2553IRHB32R | ACTIVE        | VQFN         | RHB             | 32   | 3000        | Green (RoHS & no Sb/Br) | CU NIPDAU        | Level-2-260C-1 YEAR  | -40 to 85    | MSP430 G2553            | <a href="#">Samples</a> |
| MSP430G2553IRHB32T | ACTIVE        | VQFN         | RHB             | 32   | 250         | Green (RoHS & no Sb/Br) | CU NIPDAU        | Level-2-260C-1 YEAR  | -40 to 85    | MSP430 G2553            | <a href="#">Samples</a> |

(1) The marketing status values are defined as follows:

**ACTIVE:** Product device recommended for new designs.

**LIFEBUY:** TI has announced that the device will be discontinued, and a lifetime-buy period is in effect.

**NRND:** Not recommended for new designs. Device is in production to support existing customers, but TI does not recommend using this part in a new design.

**PREVIEW:** Device has been announced but is not in production. Samples may or may not be available.

**OBSOLETE:** TI has discontinued the production of the device.

---

<sup>(2)</sup> Eco Plan - The planned eco-friendly classification: Pb-Free (RoHS), Pb-Free (RoHS Exempt), or Green (RoHS & no Sb/Br) - please check <http://www.ti.com/productcontent> for the latest availability information and additional product content details.

**TBD:** The Pb-Free/Green conversion plan has not been defined.

**Pb-Free (RoHS):** TI's terms "Lead-Free" or "Pb-Free" mean semiconductor products that are compatible with the current RoHS requirements for all 6 substances, including the requirement that lead not exceed 0.1% by weight in homogeneous materials. Where designed to be soldered at high temperatures, TI Pb-Free products are suitable for use in specified lead-free processes.

**Pb-Free (RoHS Exempt):** This component has a RoHS exemption for either 1) lead-based flip-chip solder bumps used between the die and package, or 2) lead-based die adhesive used between the die and leadframe. The component is otherwise considered Pb-Free (RoHS compatible) as defined above.

**Green (RoHS & no Sb/Br):** TI defines "Green" to mean Pb-Free (RoHS compatible), and free of Bromine (Br) and Antimony (Sb) based flame retardants (Br or Sb do not exceed 0.1% by weight in homogeneous material)

<sup>(3)</sup> MSL, Peak Temp. -- The Moisture Sensitivity Level rating according to the JEDEC industry standard classifications, and peak solder temperature.

<sup>(4)</sup> There may be additional marking, which relates to the logo, the lot trace code information, or the environmental category on the device.

<sup>(5)</sup> Multiple Device Markings will be inside parentheses. Only one Device Marking contained in parentheses and separated by a "~" will appear on a device. If a line is indented then it is a continuation of the previous line and the two combined represent the entire Device Marking for that device.

**Important Information and Disclaimer:** The information provided on this page represents TI's knowledge and belief as of the date that it is provided. TI bases its knowledge and belief on information provided by third parties, and makes no representation or warranty as to the accuracy of such information. Efforts are underway to better integrate information from third parties. TI has taken and continues to take reasonable steps to provide representative and accurate information but may not have conducted destructive testing or chemical analysis on incoming materials and chemicals. TI and TI suppliers consider certain information to be proprietary, and thus CAS numbers and other limited information may not be available for release.

In no event shall TI's liability arising out of such information exceed the total purchase price of the TI part(s) at issue in this document sold by TI to Customer on an annual basis.



**TAPE AND REEL INFORMATION**

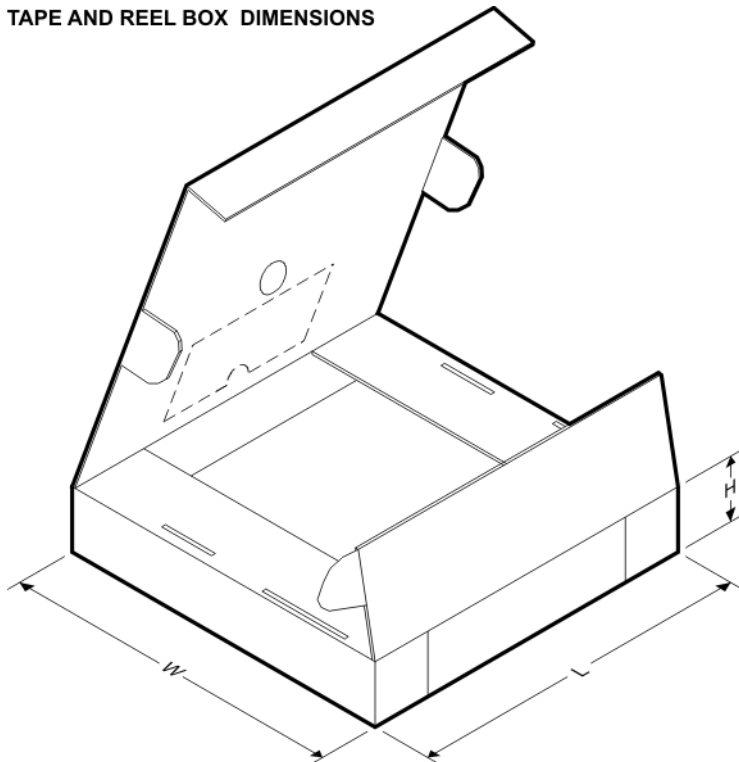
**QUADRANT ASSIGNMENTS FOR PIN 1 ORIENTATION IN TAPE**


\*All dimensions are nominal

| Device             | Package Type | Package Drawing | Pins | SPQ  | Reel Diameter (mm) | Reel Width W1 (mm) | A0 (mm) | B0 (mm) | K0 (mm) | P1 (mm) | W (mm) | Pin1 Quadrant |
|--------------------|--------------|-----------------|------|------|--------------------|--------------------|---------|---------|---------|---------|--------|---------------|
| MSP430G2153IPW20R  | TSSOP        | PW              | 20   | 2000 | 330.0              | 16.4               | 6.95    | 7.1     | 1.6     | 8.0     | 16.0   | Q1            |
| MSP430G2153IPW28R  | TSSOP        | PW              | 28   | 2000 | 330.0              | 16.4               | 6.9     | 10.2    | 1.8     | 12.0    | 16.0   | Q1            |
| MSP430G2153IRHB32R | VQFN         | RHB             | 32   | 3000 | 330.0              | 12.4               | 5.3     | 5.3     | 1.5     | 8.0     | 12.0   | Q2            |
| MSP430G2153IRHB32T | VQFN         | RHB             | 32   | 250  | 180.0              | 12.4               | 5.3     | 5.3     | 1.5     | 8.0     | 12.0   | Q2            |
| MSP430G2213IPW20R  | TSSOP        | PW              | 20   | 2000 | 330.0              | 16.4               | 6.95    | 7.1     | 1.6     | 8.0     | 16.0   | Q1            |
| MSP430G2213IPW28R  | TSSOP        | PW              | 28   | 2000 | 330.0              | 16.4               | 6.9     | 10.2    | 1.8     | 12.0    | 16.0   | Q1            |
| MSP430G2213IRHB32R | VQFN         | RHB             | 32   | 3000 | 330.0              | 12.4               | 5.3     | 5.3     | 1.5     | 8.0     | 12.0   | Q2            |
| MSP430G2213IRHB32T | VQFN         | RHB             | 32   | 250  | 180.0              | 12.4               | 5.3     | 5.3     | 1.5     | 8.0     | 12.0   | Q2            |
| MSP430G2253IPW20R  | TSSOP        | PW              | 20   | 2000 | 330.0              | 16.4               | 6.95    | 7.1     | 1.6     | 8.0     | 16.0   | Q1            |
| MSP430G2253IPW28R  | TSSOP        | PW              | 28   | 2000 | 330.0              | 16.4               | 6.9     | 10.2    | 1.8     | 12.0    | 16.0   | Q1            |
| MSP430G2253IRHB32R | VQFN         | RHB             | 32   | 3000 | 330.0              | 12.4               | 5.3     | 5.3     | 1.5     | 8.0     | 12.0   | Q2            |
| MSP430G2253IRHB32T | VQFN         | RHB             | 32   | 250  | 180.0              | 12.4               | 5.3     | 5.3     | 1.5     | 8.0     | 12.0   | Q2            |
| MSP430G2313IRHB32R | VQFN         | RHB             | 32   | 3000 | 330.0              | 12.4               | 5.3     | 5.3     | 1.5     | 8.0     | 12.0   | Q2            |
| MSP430G2313IRHB32T | VQFN         | RHB             | 32   | 250  | 180.0              | 12.4               | 5.3     | 5.3     | 1.5     | 8.0     | 12.0   | Q2            |
| MSP430G2353IPW20R  | TSSOP        | PW              | 20   | 2000 | 330.0              | 16.4               | 6.95    | 7.1     | 1.6     | 8.0     | 16.0   | Q1            |
| MSP430G2353IRHB32R | VQFN         | RHB             | 32   | 3000 | 330.0              | 12.4               | 5.3     | 5.3     | 1.5     | 8.0     | 12.0   | Q2            |
| MSP430G2353IRHB32T | VQFN         | RHB             | 32   | 250  | 180.0              | 12.4               | 5.3     | 5.3     | 1.5     | 8.0     | 12.0   | Q2            |
| MSP430G2513IPW20R  | TSSOP        | PW              | 20   | 2000 | 330.0              | 16.4               | 6.95    | 7.1     | 1.6     | 8.0     | 16.0   | Q1            |

| Device             | Package Type | Package Drawing | Pins | SPQ  | Reel Diameter (mm) | Reel Width W1 (mm) | A0 (mm) | B0 (mm) | K0 (mm) | P1 (mm) | W (mm) | Pin1 Quadrant |
|--------------------|--------------|-----------------|------|------|--------------------|--------------------|---------|---------|---------|---------|--------|---------------|
| MSP430G2513IRHB32R | VQFN         | RHB             | 32   | 3000 | 330.0              | 12.4               | 5.3     | 5.3     | 1.5     | 8.0     | 12.0   | Q2            |
| MSP430G2513IRHB32T | VQFN         | RHB             | 32   | 250  | 180.0              | 12.4               | 5.3     | 5.3     | 1.5     | 8.0     | 12.0   | Q2            |
| MSP430G2553IRHB32R | VQFN         | RHB             | 32   | 3000 | 330.0              | 12.4               | 5.3     | 5.3     | 1.5     | 8.0     | 12.0   | Q2            |
| MSP430G2553IRHB32T | VQFN         | RHB             | 32   | 250  | 180.0              | 12.4               | 5.3     | 5.3     | 1.5     | 8.0     | 12.0   | Q2            |

## TAPE AND REEL BOX DIMENSIONS



\*All dimensions are nominal

| Device             | Package Type | Package Drawing | Pins | SPQ  | Length (mm) | Width (mm) | Height (mm) |
|--------------------|--------------|-----------------|------|------|-------------|------------|-------------|
| MSP430G2153IPW20R  | TSSOP        | PW              | 20   | 2000 | 367.0       | 367.0      | 38.0        |
| MSP430G2153IPW28R  | TSSOP        | PW              | 28   | 2000 | 367.0       | 367.0      | 38.0        |
| MSP430G2153IRHB32R | VQFN         | RHB             | 32   | 3000 | 367.0       | 367.0      | 35.0        |
| MSP430G2153IRHB32T | VQFN         | RHB             | 32   | 250  | 210.0       | 185.0      | 35.0        |
| MSP430G2213IPW20R  | TSSOP        | PW              | 20   | 2000 | 367.0       | 367.0      | 38.0        |
| MSP430G2213IPW28R  | TSSOP        | PW              | 28   | 2000 | 367.0       | 367.0      | 38.0        |
| MSP430G2213IRHB32R | VQFN         | RHB             | 32   | 3000 | 367.0       | 367.0      | 35.0        |
| MSP430G2213IRHB32T | VQFN         | RHB             | 32   | 250  | 210.0       | 185.0      | 35.0        |
| MSP430G2253IPW20R  | TSSOP        | PW              | 20   | 2000 | 367.0       | 367.0      | 38.0        |
| MSP430G2253IPW28R  | TSSOP        | PW              | 28   | 2000 | 367.0       | 367.0      | 38.0        |
| MSP430G2253IRHB32R | VQFN         | RHB             | 32   | 3000 | 367.0       | 367.0      | 35.0        |
| MSP430G2253IRHB32T | VQFN         | RHB             | 32   | 250  | 210.0       | 185.0      | 35.0        |
| MSP430G2313IRHB32R | VQFN         | RHB             | 32   | 3000 | 367.0       | 367.0      | 35.0        |

| Device             | Package Type | Package Drawing | Pins | SPQ  | Length (mm) | Width (mm) | Height (mm) |
|--------------------|--------------|-----------------|------|------|-------------|------------|-------------|
| MSP430G2313IRHB32T | VQFN         | RHB             | 32   | 250  | 210.0       | 185.0      | 35.0        |
| MSP430G2353IPW20R  | TSSOP        | PW              | 20   | 2000 | 367.0       | 367.0      | 38.0        |
| MSP430G2353IRHB32R | VQFN         | RHB             | 32   | 3000 | 367.0       | 367.0      | 35.0        |
| MSP430G2353IRHB32T | VQFN         | RHB             | 32   | 250  | 210.0       | 185.0      | 35.0        |
| MSP430G2513IPW20R  | TSSOP        | PW              | 20   | 2000 | 367.0       | 367.0      | 38.0        |
| MSP430G2513IRHB32R | VQFN         | RHB             | 32   | 3000 | 367.0       | 367.0      | 35.0        |
| MSP430G2513IRHB32T | VQFN         | RHB             | 32   | 250  | 210.0       | 185.0      | 35.0        |
| MSP430G2553IRHB32R | VQFN         | RHB             | 32   | 3000 | 367.0       | 367.0      | 35.0        |
| MSP430G2553IRHB32T | VQFN         | RHB             | 32   | 250  | 210.0       | 185.0      | 35.0        |

# MECHANICAL DATA

PW (R-PDSO-G20)

PLASTIC SMALL OUTLINE



- NOTES:
- A. All linear dimensions are in millimeters. Dimensioning and tolerancing per ASME Y14.5M-1994.
  - B. This drawing is subject to change without notice.
  - C. Body length does not include mold flash, protrusions, or gate burrs. Mold flash, protrusions, or gate burrs shall not exceed 0,15 each side.
  - D. Body width does not include interlead flash. Interlead flash shall not exceed 0,25 each side.
  - E. Falls within JEDEC MO-153

PW (R-PDSO-G20)

PLASTIC SMALL OUTLINE



- NOTES:
- A. All linear dimensions are in millimeters.
  - B. This drawing is subject to change without notice.
  - C. Publication IPC-7351 is recommended for alternate design.
  - D. Laser cutting apertures with trapezoidal walls and also rounding corners will offer better paste release. Customers should contact their board assembly site for stencil design recommendations. Refer to IPC-7525 for other stencil recommendations.
  - E. Customers should contact their board fabrication site for solder mask tolerances between and around signal pads.

# MECHANICAL DATA

PW (R-PDSO-G28)

PLASTIC SMALL OUTLINE

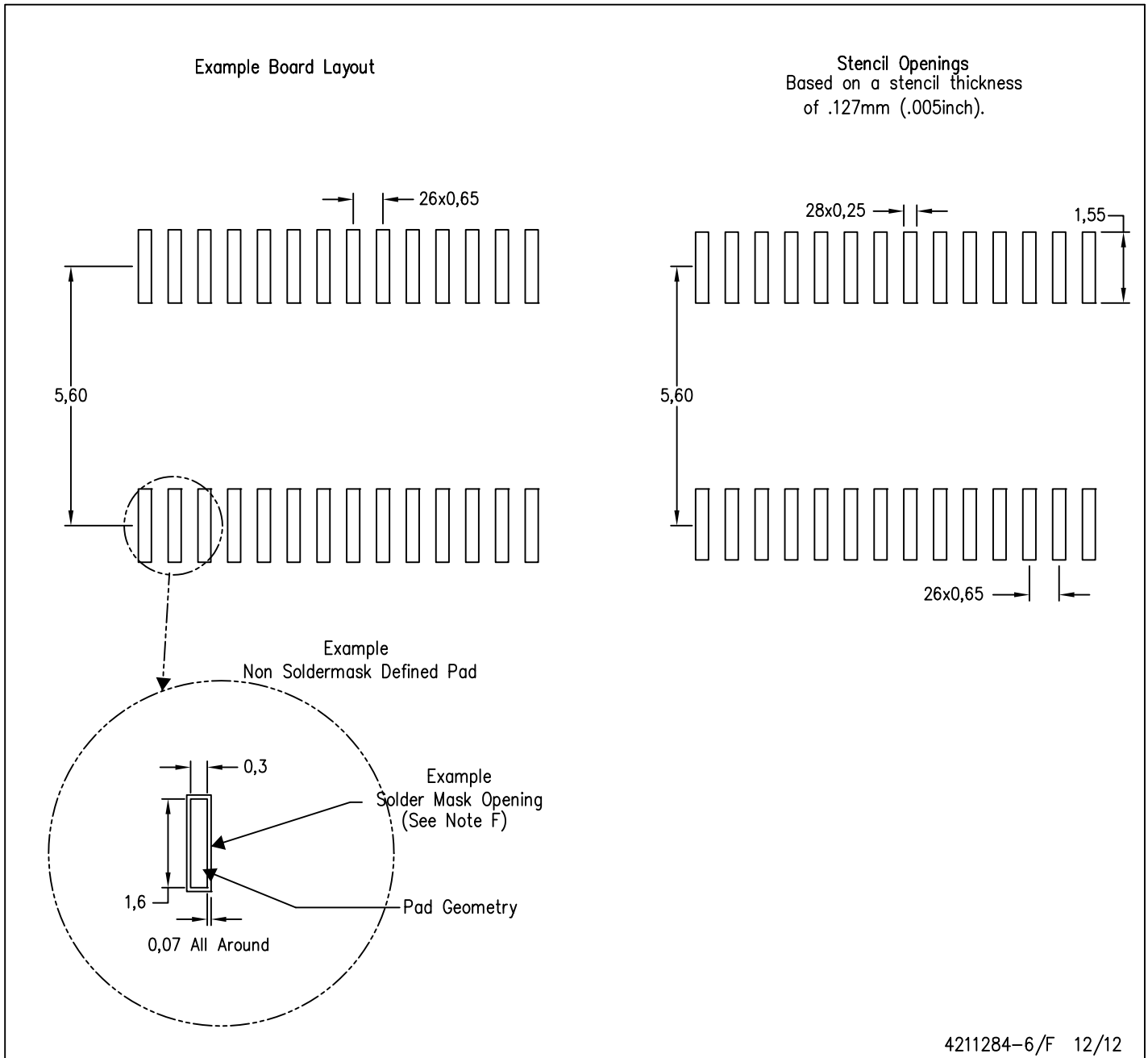


4040064-7/G 02/11

- NOTES:
- A. All linear dimensions are in millimeters. Dimensioning and tolerancing per ASME Y14.5M-1994.
  - B. This drawing is subject to change without notice.
  - C. Body length does not include mold flash, protrusions, or gate burrs. Mold flash, protrusions, or gate burrs shall not exceed 0,15 each side.
  - D. Body width does not include interlead flash. Interlead flash shall not exceed 0,25 each side.
  - E. Falls within JEDEC MO-153

PW (R-PDSO-G28)

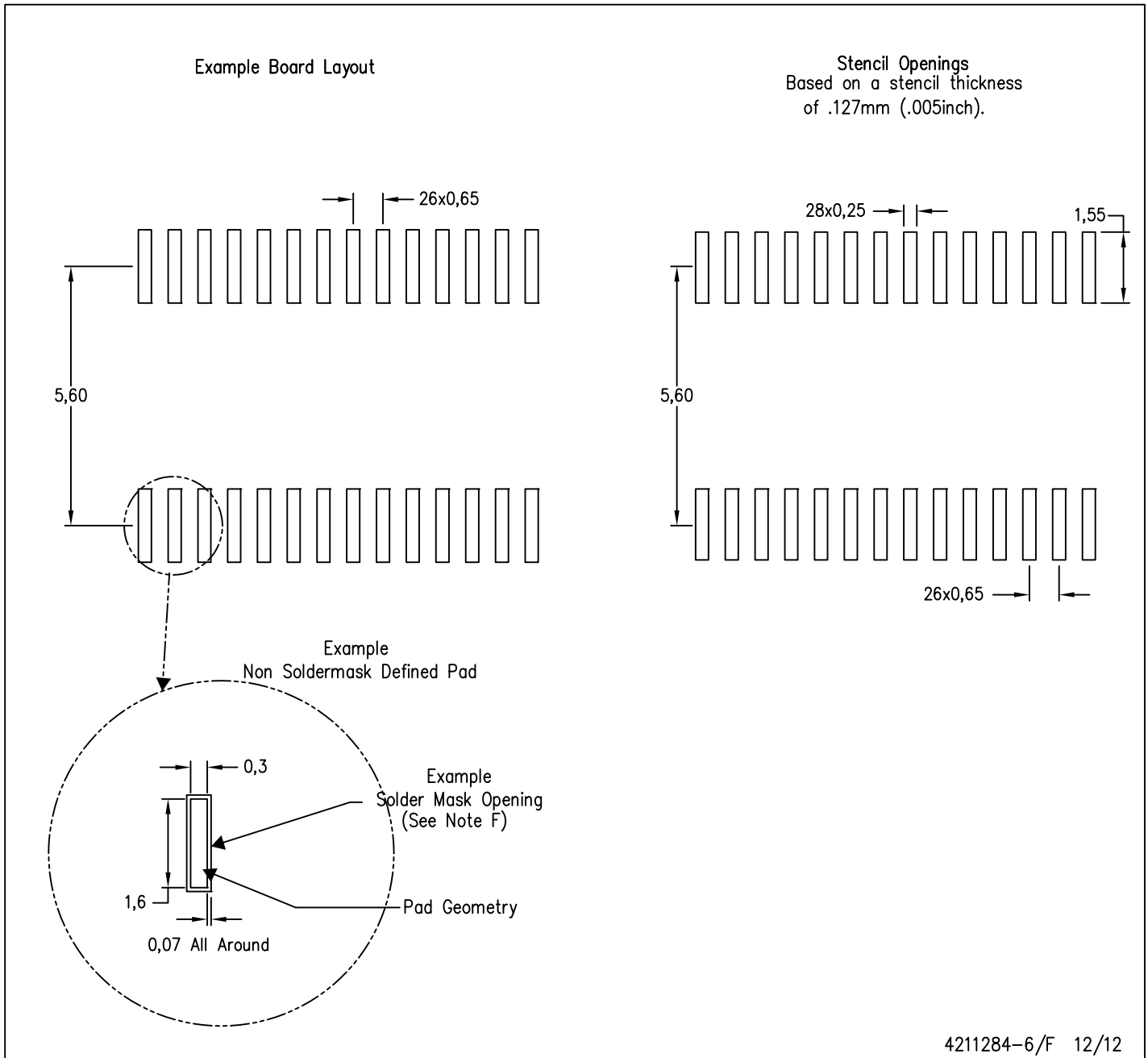
PLASTIC SMALL OUTLINE



- NOTES:
- A. All linear dimensions are in millimeters.
  - B. This drawing is subject to change without notice.
  - C. Publication IPC-7351 is recommended for alternate design.
  - D. Laser cutting apertures with trapezoidal walls and also rounding corners will offer better paste release. Customers should contact their board assembly site for stencil design recommendations. Refer to IPC-7525 for other stencil recommendations.
  - E. Customers should contact their board fabrication site for solder mask tolerances between and around signal pads.

PW (R-PDSO-G28)

PLASTIC SMALL OUTLINE

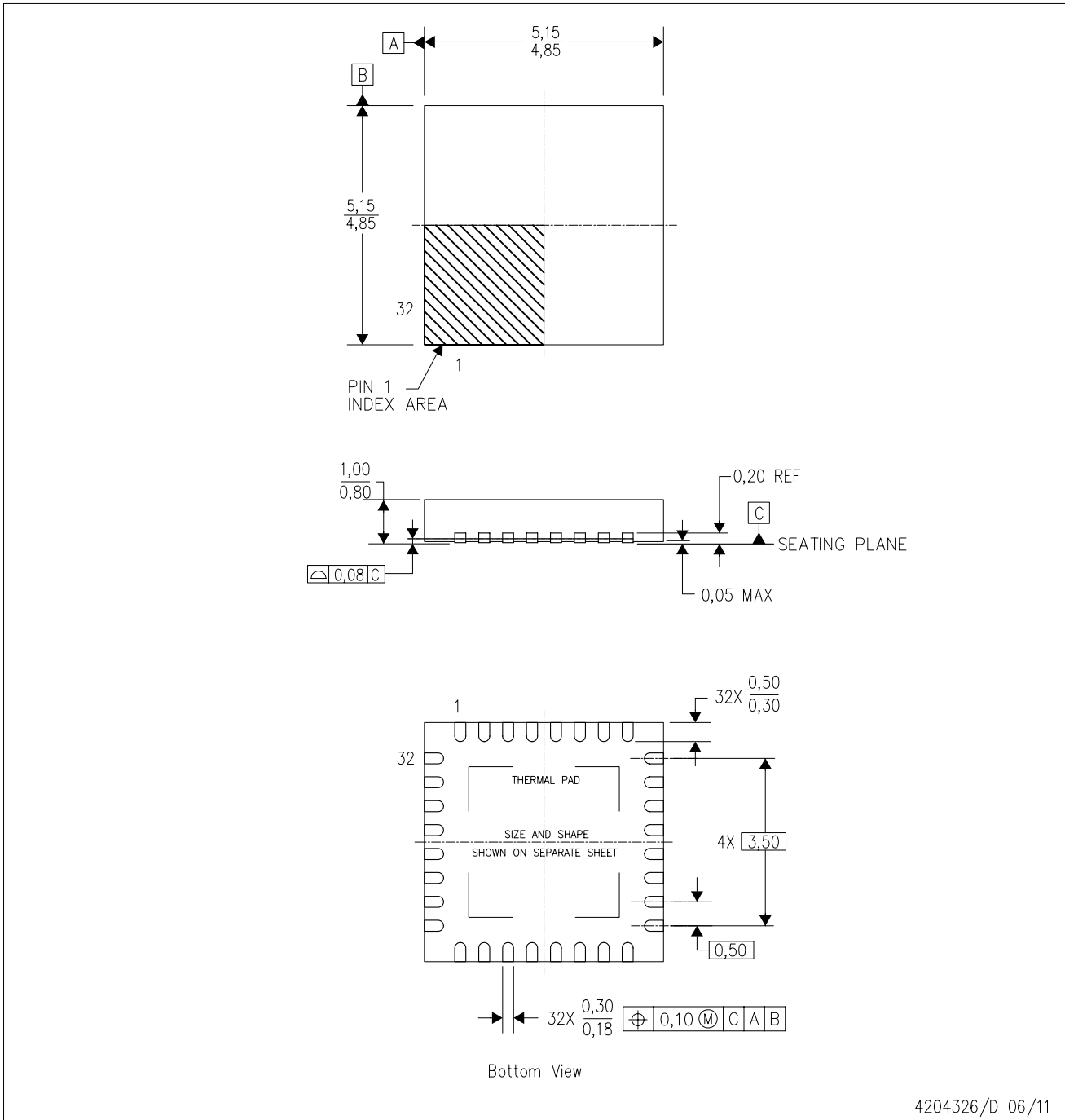


- NOTES:
- A. All linear dimensions are in millimeters.
  - B. This drawing is subject to change without notice.
  - C. Publication IPC-7351 is recommended for alternate design.
  - D. Laser cutting apertures with trapezoidal walls and also rounding corners will offer better paste release. Customers should contact their board assembly site for stencil design recommendations. Refer to IPC-7525 for other stencil recommendations.
  - E. Customers should contact their board fabrication site for solder mask tolerances between and around signal pads.



RHB (S-PVQFN-N32)

PLASTIC QUAD FLATPACK NO-LEAD



4204326/D 06/11

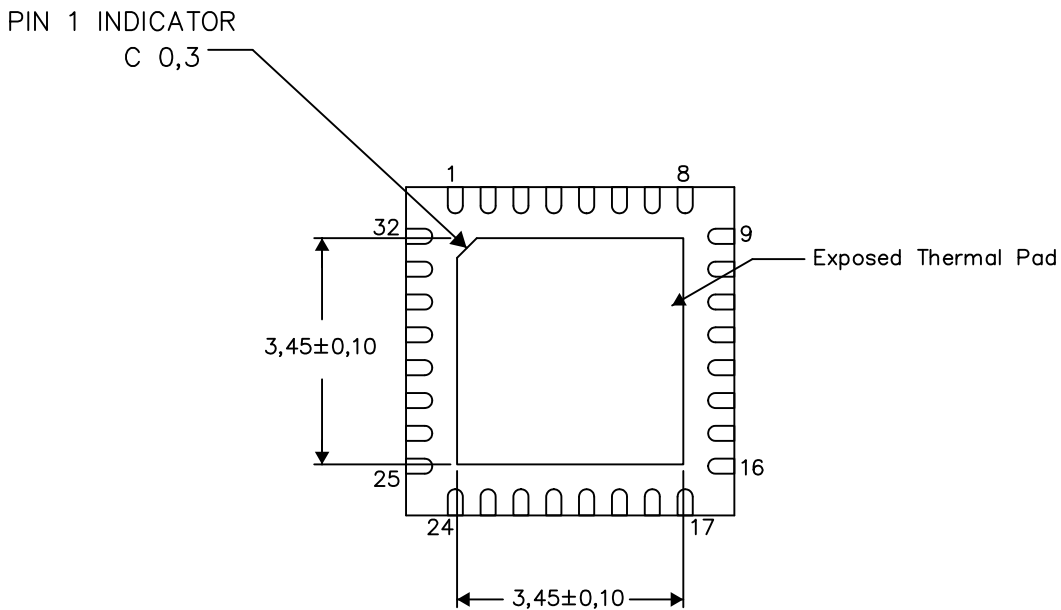
- NOTES:
- All linear dimensions are in millimeters. Dimensioning and tolerancing per ASME Y14.5M-1994.
  - This drawing is subject to change without notice.
  - QFN (Quad Flatpack No-Lead) Package configuration.
  - The package thermal pad must be soldered to the board for thermal and mechanical performance.
  - See the additional figure in the Product Data Sheet for details regarding the exposed thermal pad features and dimensions.
  - Falls within JEDEC MO-220.

THERMAL INFORMATION

This package incorporates an exposed thermal pad that is designed to be attached directly to an external heatsink. The thermal pad must be soldered directly to the printed circuit board (PCB). After soldering, the PCB can be used as a heatsink. In addition, through the use of thermal vias, the thermal pad can be attached directly to the appropriate copper plane shown in the electrical schematic for the device, or alternatively, can be attached to a special heatsink structure designed into the PCB. This design optimizes the heat transfer from the integrated circuit (IC).

For information on the Quad Flatpack No-Lead (QFN) package and its advantages, refer to Application Report, QFN/SON PCB Attachment, Texas Instruments Literature No. SLUA271. This document is available at [www.ti.com](http://www.ti.com).

The exposed thermal pad dimensions for this package are shown in the following illustration.



Bottom View

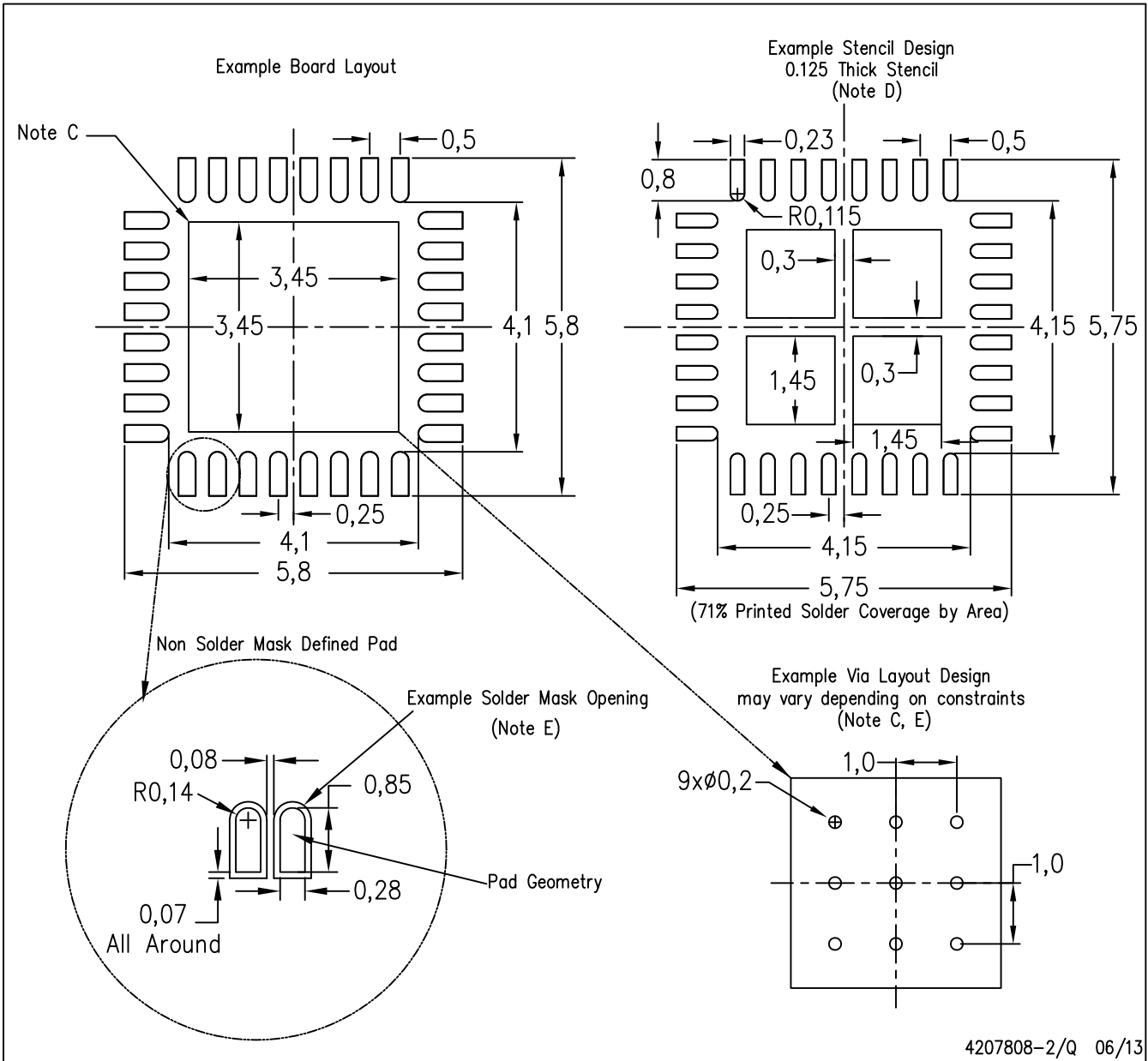
Exposed Thermal Pad Dimensions

4206356-2/Y 06/13

NOTE: A. All linear dimensions are in millimeters

RHB (S-PVQFN-N32)

PLASTIC QUAD FLATPACK NO-LEAD



4207808-2/Q 06/13

- NOTES:
- All linear dimensions are in millimeters.
  - This drawing is subject to change without notice.
  - This package is designed to be soldered to a thermal pad on the board. Refer to Application Note, Quad Flat-Pack Packages, Texas Instruments Literature No. SLUA271, and also the Product Data Sheets for specific thermal information, via requirements, and recommended board layout. These documents are available at [www.ti.com](http://www.ti.com) <<http://www.ti.com>>.
  - Laser cutting apertures with trapezoidal walls and also rounding corners will offer better paste release. Customers should contact their board assembly site for stencil design recommendations. Refer to IPC 7525 for stencil design considerations.
  - Customers should contact their board fabrication site for recommended solder mask tolerances and via tenting recommendations for vias placed in the thermal pad.

## 重要声明

德州仪器(TI) 及其下属子公司有权根据 JESD46 最新标准, 对所提供的产品和服务进行更正、修改、增强、改进或其它更改, 并有权根据 JESD48 最新标准中止提供任何产品和服务。客户在下订单前应获取最新的相关信息, 并验证这些信息是否完整且是最新的。所有产品的销售都遵循在订单确认时所提供的TI 销售条款与条件。

TI 保证其所销售的组件的性能符合产品销售时 TI 半导体产品销售条件与条款的适用规范。仅在 TI 保证的范围内, 且 TI 认为有必要时才会使用测试或其它质量控制技术。除非适用法律做出了硬性规定, 否则没有必要对每种组件的所有参数进行测试。

TI 对应用帮助或客户产品设计不承担任何义务。客户应对其使用 TI 组件的产品和应用自行负责。为尽量减小与客户产品和应用相关的风险, 客户应提供充分的设计与操作安全措施。

TI 不对任何 TI 专利权、版权、屏蔽作品权或其它与使用了 TI 组件或服务的组合设备、机器或流程相关的 TI 知识产权中授予的直接或隐含权作出任何保证或解释。TI 所发布的与第三方产品或服务有关的信息, 不能构成从 TI 获得使用这些产品或服务的许可、授权、或认可。使用此类信息可能需要获得第三方的专利权或其它知识产权方面的许可, 或是 TI 的专利权或其它知识产权方面的许可。

对于 TI 的产品手册或数据表中 TI 信息的重要部分, 仅在没有对内容进行任何篡改且带有相关授权、条件、限制和声明的情况下才允许进行复制。TI 对此类篡改过的文件不承担任何责任或义务。复制第三方的信息可能需要服从额外的限制条件。

在转售 TI 组件或服务时, 如果对该组件或服务参数的陈述与 TI 标明的参数相比存在差异或虚假成分, 则会失去相关 TI 组件或服务的所有明示或暗示授权, 且这是不正当的、欺诈性商业行为。TI 对任何此类虚假陈述均不承担任何责任或义务。

客户认可并同意, 尽管任何应用相关信息或支持仍可能由 TI 提供, 但他们将独力负责满足与其产品及其应用中使用的 TI 产品相关的所有法律、法规和安全相关要求。客户声明并同意, 他们具备制定与实施安全措施所需的全部专业技术和知识, 可预见故障的危险后果、监测故障及其后果、降低有可能造成人身伤害的故障的发生机率并采取适当的补救措施。客户将全额赔偿因在此类安全关键应用中使用任何 TI 组件而对 TI 及其代理造成的任何损失。

在某些场合中, 为了推进安全相关应用有可能对 TI 组件进行特别的促销。TI 的目标是利用此类组件帮助客户设计和创立其特有的可满足适用的功能安全性标准和要求的终端产品解决方案。尽管如此, 此类组件仍然服从这些条款。

TI 组件未获得用于 FDA Class III (或类似的生命攸关医疗设备) 的授权许可, 除非各方授权官员已经达成了专门管控此类使用的特别协议。

只有那些 TI 特别注明属于军用等级或“增强型塑料”的 TI 组件才是设计或专门用于军事/航空应用或环境的。购买者认可并同意, 对并非指定面向军事或航空航天用途的 TI 组件进行军事或航空航天方面的应用, 其风险由客户单独承担, 并且由客户独力负责满足与此类使用相关的所有法律和法规要求。

TI 已明确指定符合 ISO/TS16949 要求的产品, 这些产品主要用于汽车。在任何情况下, 因使用非指定产品而无法达到 ISO/TS16949 要求, TI 不承担任何责任。

|               | 产品   |              | 应用   |
|---------------|--|--------------|--|
| 数字音频          | <a href="http://www.ti.com.cn/audio">www.ti.com.cn/audio</a>                               | 通信与电信        | <a href="http://www.ti.com.cn/telecom">www.ti.com.cn/telecom</a>             |
| 放大器和线性器件      | <a href="http://www.ti.com.cn/amplifiers">www.ti.com.cn/amplifiers</a>                     | 计算机及周边       | <a href="http://www.ti.com.cn/computer">www.ti.com.cn/computer</a>           |
| 数据转换器         | <a href="http://www.ti.com.cn/dataconverters">www.ti.com.cn/dataconverters</a>             | 消费电子         | <a href="http://www.ti.com.cn/consumer-apps">www.ti.com.cn/consumer-apps</a> |
| DLP® 产品       | <a href="http://www.dlp.com">www.dlp.com</a>   | 能源           | <a href="http://www.ti.com.cn/energy">www.ti.com.cn/energy</a>               |
| DSP - 数字信号处理器 | <a href="http://www.ti.com.cn/dsp">www.ti.com.cn/dsp</a>                                   | 工业应用         | <a href="http://www.ti.com.cn/industrial">www.ti.com.cn/industrial</a>       |
| 时钟和计时器        | <a href="http://www.ti.com.cn/clockandtimers">www.ti.com.cn/clockandtimers</a>             | 医疗电子         | <a href="http://www.ti.com.cn/medical">www.ti.com.cn/medical</a>             |
| 接口            | <a href="http://www.ti.com.cn/interface">www.ti.com.cn/interface</a>                       | 安防应用         | <a href="http://www.ti.com.cn/security">www.ti.com.cn/security</a>           |
| 逻辑            | <a href="http://www.ti.com.cn/logic">www.ti.com.cn/logic</a>                               | 汽车电子         | <a href="http://www.ti.com.cn/automotive">www.ti.com.cn/automotive</a>       |
| 电源管理          | <a href="http://www.ti.com.cn/power">www.ti.com.cn/power</a>                               | 视频和影像        | <a href="http://www.ti.com.cn/video">www.ti.com.cn/video</a>                 |
| 微控制器 (MCU)    | <a href="http://www.ti.com.cn/microcontrollers">www.ti.com.cn/microcontrollers</a>         |              |  |
| RFID 系统       | <a href="http://www.ti.com.cn/rfidsys">www.ti.com.cn/rfidsys</a>                           |              |  |
| OMAP应用处理器     | <a href="http://www.ti.com.cn/omap">www.ti.com.cn/omap</a>                                 |              |  |
| 无线连通性         | <a href="http://www.ti.com.cn/wirelessconnectivity">www.ti.com.cn/wirelessconnectivity</a> | 德州仪器在线技术支持社区 | <a href="http://www.deyisupport.com">www.deyisupport.com</a>                 |

邮寄地址: 上海市浦东新区世纪大道 1568 号, 中建大厦 32 楼 邮政编码: 200122  
Copyright © 2013 德州仪器 半导体技术 (上海) 有限公司